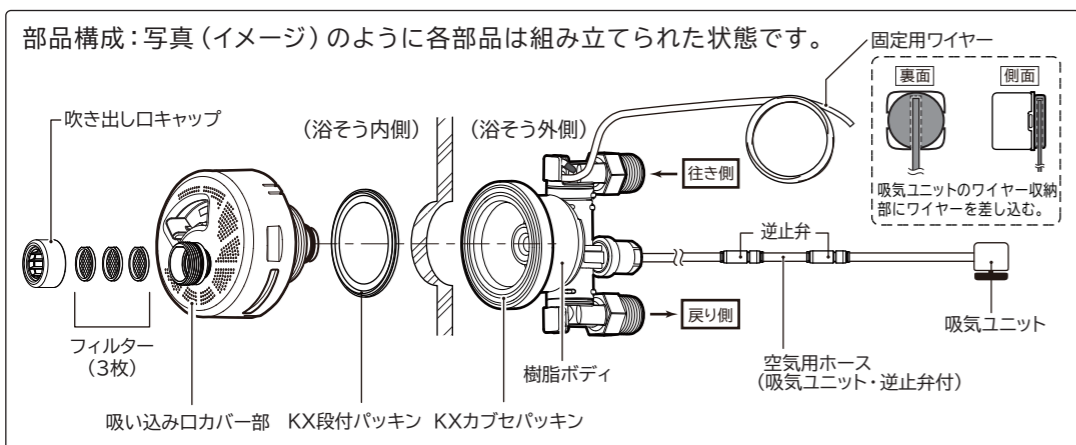


微細でなめらかな泡が肌をやさしく包み込む

シルキー快泡浴 施工について

1. シルキー快泡浴用ふろ循環アダプター(別売)

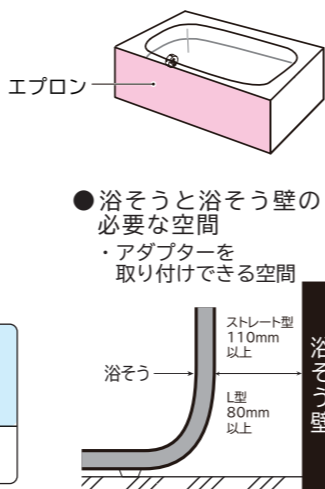
BDAD-FBA 63,800円(税込) *
 (ストレート型、L型兼用) ※BDADT-FBもご使用いただけます。
 ※空気用ホースは付属しています。
 ※ふろ配管は付属していませんので現地で調達してください。



2. 事前確認(下記の基準を満たしているか確認してください。)

- エプロン付き浴そうである。
- 浴そうの厚さは15mm以下である。
- 浴そうには防水パンがある。
- 浴そうにアダプターを取り付けできる空間がある。

シルキー快泡浴用 ふろ循環アダプター	ストレート型で 施工の場合	L型で 施工の場合
浴そうと浴そう壁の必要な空間	110mm以上	80mm以上



- 浴そうと浴そう壁の必要な空間
 ・アダプターを取り付けできる空間

- 浴そうの底部から100~150mmの位置にφ50mmの穴あけができる。(下図参照)
- φ50mmの中心から浴そうの曲がりの終わりまで40mm以上ある。(下図参照)

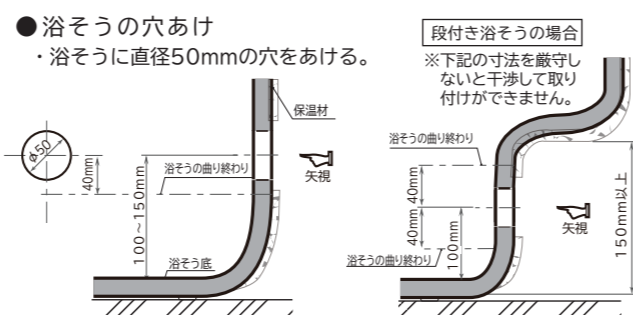
〈段付き浴そうの場合〉

- 浴そうの底部から100mmの位置にφ50mmの穴あけができる。(下図参照)
- 浴そうの底部から段差までの高さが150mm以上ある。(下図参照)
- φ50mmの中心から浴そうの曲がりの終わりまで40mm以上(上下共)ある。(下図参照)

- 配管制限以内で設置できる。
 (配管長はできるだけ短くしてください。)

配管制限

13A架橋ポリエチレン管	最大15m	10曲がり以内
15A銅管	最大15m	10曲がり以内
10A銅管	最大6m	5曲がり以内



対象機種

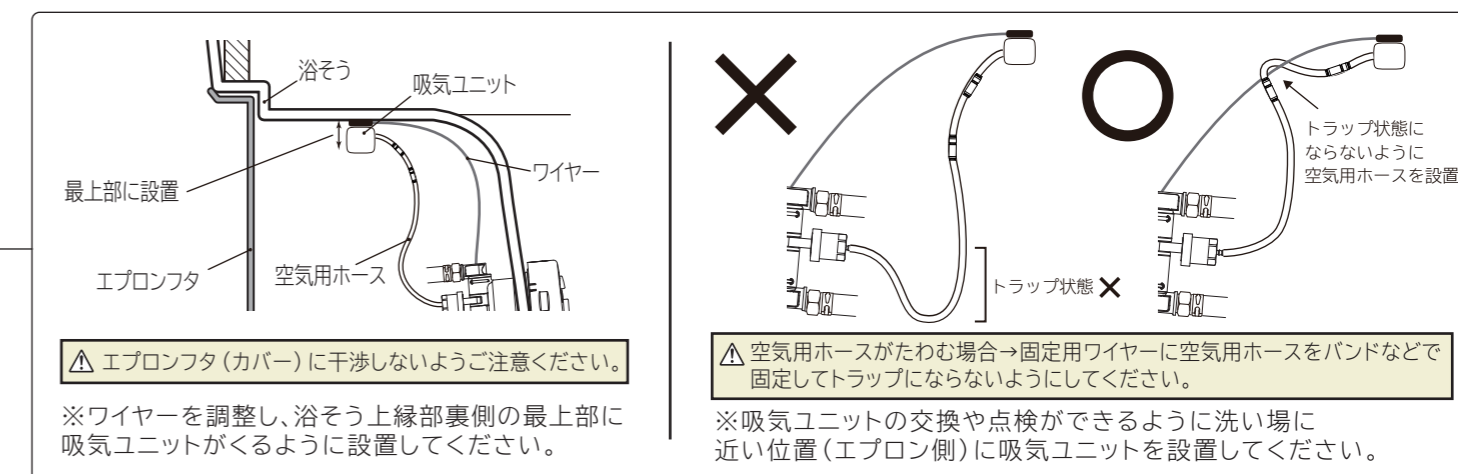
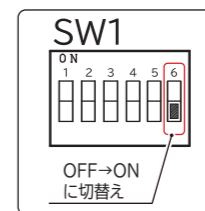
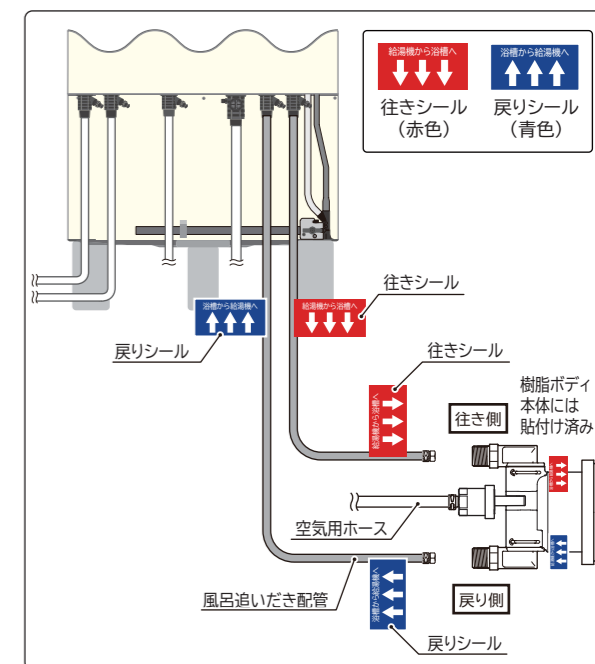
- ①21年度製品:BHP-FV46TD、FV37TD、F46TD、F46TDE、F46TDE6、F37TD、F37TDE、F37TDE6、FR46TU、FR46TUE6、FR37TU、FR37TUE6
- ②22年度製品:BHP-FV46UD、FV37UD、F56UD、F46UD、F46UDE、F46UDE2、F37UD、F37UDE、F37UDE2、F46UDK、F37UDK、FW56UD、FW46UD、FW46UDE、FW46UDE2、FW37UD、FW37UDE、FW37UDE2、FW46UDK、FW37UDK、FR46UU、FR46UUE2、FR37UU、FR37UUE2
- ③23年度製品:BHP-FV46WD、FV37WD、F46WD、F46WDE、F46WDE3、F37WD、F37WDE、F37WDE3、F46WDK、F37WDK、FW46WD、FW46WDE、FW46WDE3、FW37WD、FW37WDE、FW37WDE3、FW46WDK、FW37WDK、FR46WU、FR46WUE3、FR37WU、FR37WUE3

※「シルキー快泡浴」を使用する場合は、必ず「シルキー快泡浴用ふろ循環アダプター」(別売)をお使いください。

3. 施工の手順と注意点

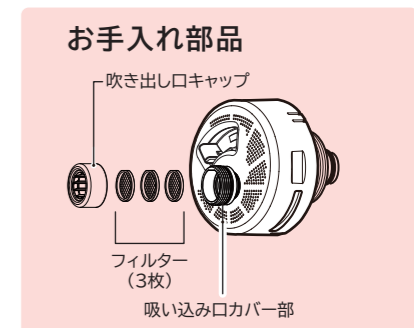
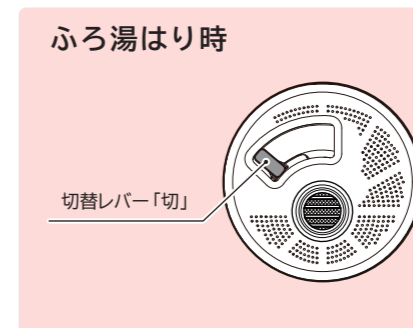
※実際の工事の際は、工事説明書に従って取り付けしてください。

- ① 配管の極性の確認・浴そうの穴あけ~アダプター取り付け
ふろ循環アダプターには行き・戻りの極性があります。
 同梱しているシールを貼って間違わないようにしてください。
 ※極性が逆の場合は泡が出ません。
- ② 吸気ユニットをふろ循環アダプター付近に取り付け
 吸気ユニットは、**エプロン内の容易にメンテナンスできる位置**かつ
 水漏れ防止のためできる限り**浴そうの最高水面より高い位置に**
取り付けしてください。
 (固定用ワイヤー(アルミワイヤー)で取り付けたい位置に固定できます。)
- ③ 貯湯ユニットの制御基板の**ディップスイッチSW1の6番をON**
に切替えてください。
- ④ 各配管の接続
 市販品で対応可能です。現地調達してください。
 配管制限は 2. を参照ください。
- ⑤ シルキー快泡浴の試運転の実施
 エコキュートの工事説明書に従い、試運転を行ってください。



4. 取扱い時の注意点

- ふろ湯はりの時とシルキー快泡浴を運転する時は切替レバーで切り替えてご使用ください。
- 吸い込み口カバーと吹き出し口の中にあるフィルター(3枚)が詰まるとシルキー快泡浴運転ができなくなることや正常に湯はりや追いだきができなくなるおそれがありますので、吸い込み口カバーやフィルター(3枚)はこまめにお掃除してください。
- 強酸性の洗剤や塩素系のカビ洗浄剤は部品をいためるおそれがありますので使用しないでください。



● [シルキー快泡浴]を使用する場合は、必ずシルキー快泡浴用ふろ循環アダプター(別売)をお使いください。日立純正品以外のふろ循環アダプターを使用した場合、故障の原因となることがあります。● [シルキー快泡浴]は、水質や現地の配管施工状態で、泡の発生量が少なくなる場合があります。湯はり後[シルキー快泡浴]を繰り返し運転すると泡の発生量が徐々に少なくなりますが、新しいお湯にはりかえると元に戻ります。また2階や3階に浴そうを設置した場合は、泡の発生量は少なくなります。★希望小売価格です。