

# HITACHI 家庭用ヒートポンプ給湯機

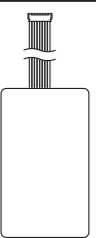

## 別売 WLAN接続用アダプター(BH-WLAN-W)取付説明書



注意

- 取付工事は、お買い上げの販売店または専門業者に依頼し、本書に従って確実に行う。  
取付に不備があると、感電・火災などの原因になります。
- アダプターの破損の原因となるため、次のような場所には設置しない。  
屋外や周囲温度が0℃以下となる場所。  
水や湯気、蒸気のかかる場所。結露が発生するような高湿な場所。  
直射日光のあたる場所や高温になる場所。  
周辺を金属で囲われたような場所。  
強い磁界が発生するところ。  
静電気が発生するところ。
- 静電気を帯びたままで作業しない。  
静電気によりアダプターが破損する可能性があります。

### ●同梱品

WLAN接続用アダプター	取付説明書
	
1個	1個 (本書)

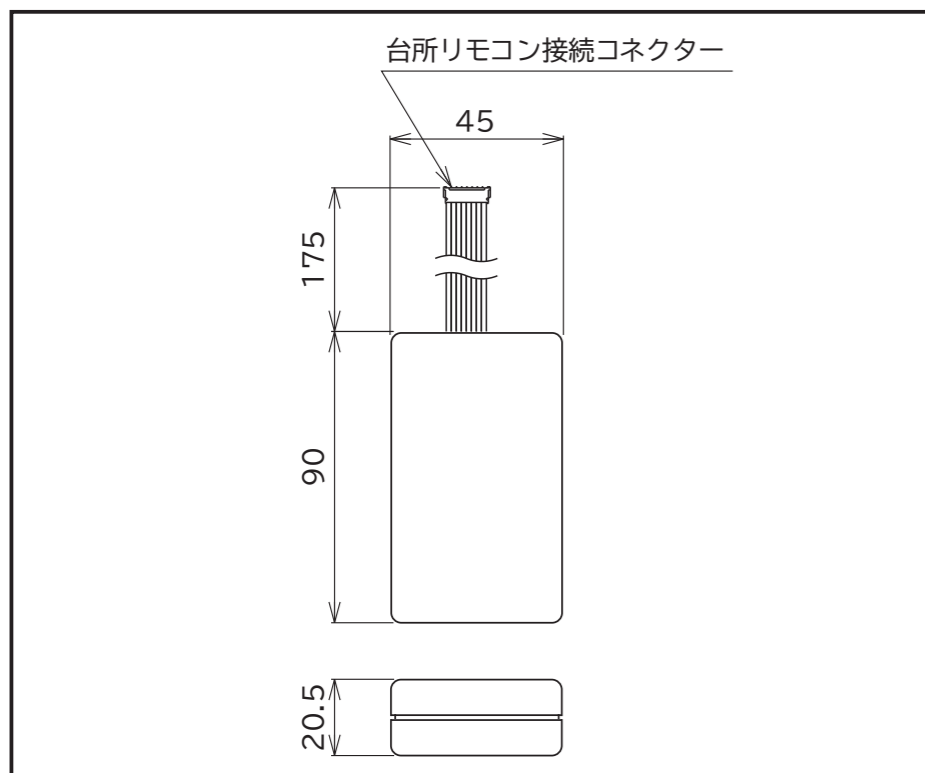
### ●現地調達品 [※必須品]

- ・埋込用スイッチボックス (深さ36mm以上、2個用、セパレーターなし) 適合品
  - ・未来工業製 SBW : 台付スライドボックス 標準品 2個用
  - ・日動電工製 SM36B2: 配ボックス 台付型 [Bシリーズ] 2個用 (セパレーターを外す必要があります。)
  - ・パナソニック製 DM80202: 住宅用スイッチボックス 標準型 2個用



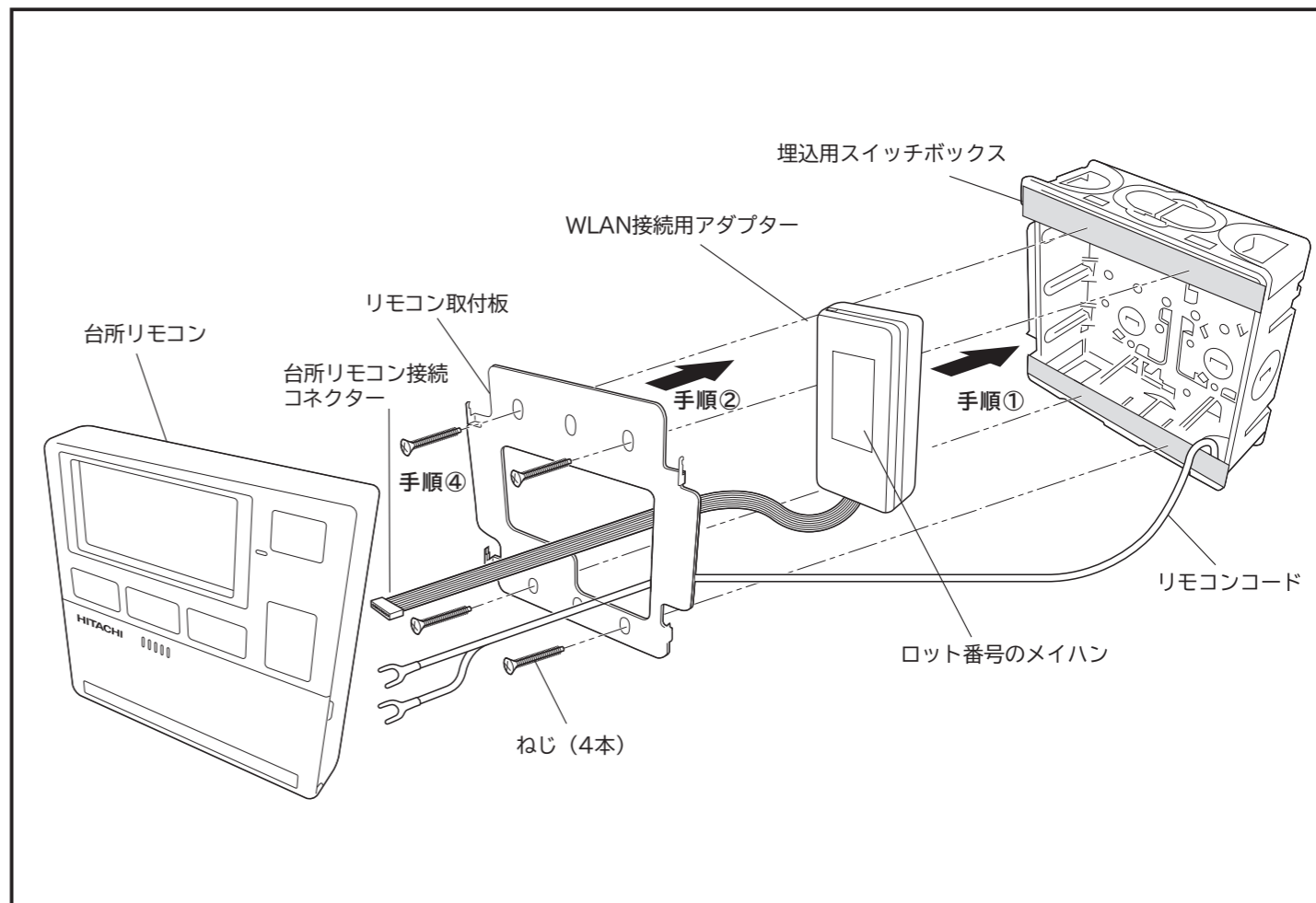
金属製のスイッチボックスは使用しないでください。  
通信障害の原因になります。

### ●外形寸法図

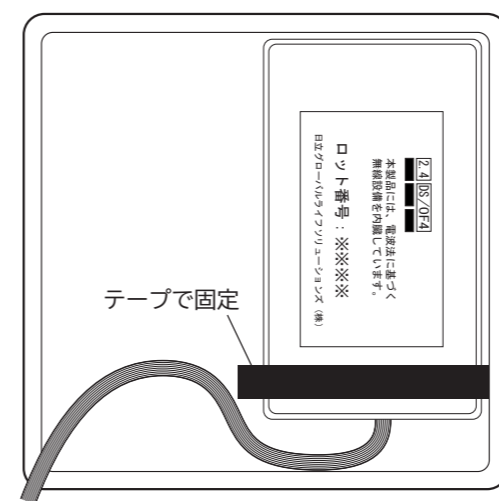


### ●施工方法

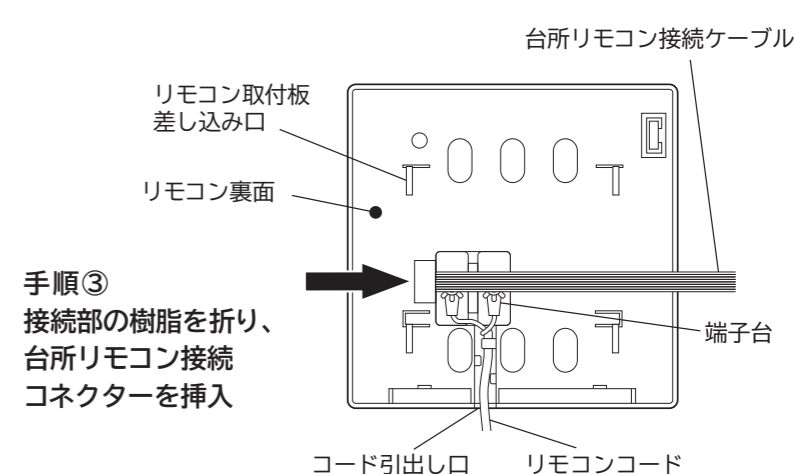
- 手順① 「WLAN接続用アダプター」を「埋込用スイッチボックス」に入れて、ボックス内の右上にテープで固定してください。  
この時「WLAN接続用アダプター」はコード側を下にしてロット番号のメイハンが見えるようにしてください。
- 手順② 「リモコン取付板」を「埋込用スイッチボックス」に「ねじ」で取付けします。  
この時、「台所リモコン接続コネクタ」は「リモコン取付板」の穴を通して外に出してください。
- 手順③ 「台所リモコン」背面の「WLAN接続用アダプター」接続部の樹脂をラジオペンチ等で折り、「台所リモコン接続コネクタ」を「台所リモコン」に接続します。  
※注意: 「台所リモコン」の樹脂を折る時は、リモコンの基板等を傷付けない様にし、また破片が「台所リモコン」の中に入らない様にしてください。
- 手順④ 「台所リモコン」を「リモコン取付板」に取付けます。



#### アダプターの固定 (手順①)



#### リモコン背面

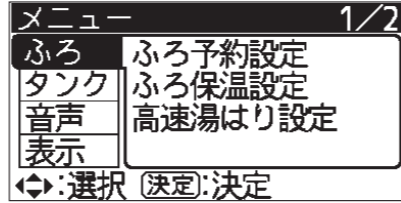
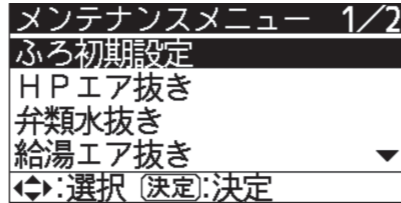
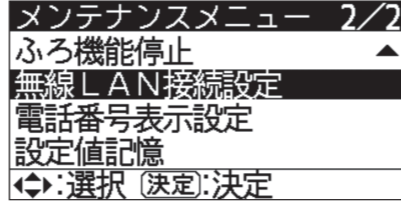




## ●WLAN接続用アダプターの設定

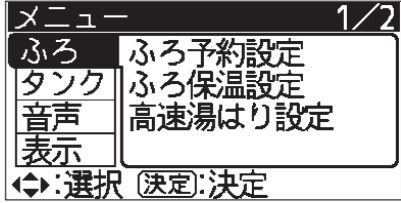


アダプターの取り付け終了後、以下の手順でアダプターの設定を行います。  
 設定は台所リモコンの左図の○印のボタンを使用します。  
 なお、アダプターの設定はエコキュートの試運転を実施した後で行ってください。  
 試運転が未実施の場合は、エコキュート本体の工事説明書に従って試運転を実施してください。

### 【1】WLANアダプターの接続設定方法

手順①	リモコンの「メニュー」ボタンを押します。 画面表示が「メニュー」画面に変わります。	
手順②	「メニュー」画面で「◀」ボタンを5秒間押し続けます。 右の「メンテナンスメニュー」画面に変わります。	
手順③	「▼」ボタンで2/2ページの「無線LAN接続設定」を選択し 「決定」ボタンを押します。	
手順④	「無線LAN接続設定」の画面になったら「▶」ボタンで「有効」 を選択して「決定」ボタンを押します。	
手順⑤	設定完了画面が表示され、設定完了です。	
手順⑥	「メニュー」ボタンを押して標準画面に戻ります。	

### 【2】WLANアダプターの接続設定確認方法

手順①	リモコンの「メニュー」ボタンを押します。	
手順②	「メニュー」画面で「▼」ボタンを押して「システム」を選択します。	
手順③	「システム」メニューに「無線LAN機能設定」が表示されていれば接続 設定が完了しています。  「システム」メニューに「無線LAN機能設定」が表示されない場合は 再度接続設定を実施してください。	