



RW-188BH



RW-224PD



人が集まる様々なシーンで活躍します。

水温3段階表示

水温をデジタル表示。

水温はボタン操作で3段階に切り替えられ、デジタル表示されます。マイコン制御で冷・温水温度を保ちます。冷・温水の切り替えは、前カバー内のスイッチで簡単にできます。



2段絞りタンク

使う分だけを冷却/加熱するから効率的。

タンクは貯水と冷却/加熱部を分けた2段絞りタイプ。仕切り板により、貯水タンクの水温の影響を受けにくく、効率よく冷却/加熱ができます。

●写真は仕切り板を外して撮影しています。



空焚き防止

空焚き防止機能付で、安心設計。

タンクに温水がなくなり、空焚きの状態になると運転が停止してデジタル表示部に「EP」と点滅表示。



茶こし受け

回転式で出し入れ簡単。

直径80mmまでの市販の茶こしが収まります。



(茶こしは付属しません。)

両サイドピッタリ据付

両サイドピッタリ据付が可能な後方排気式。

RW-188BH



水位表示

貯水残量がひと目で分かる。

貯水残量が分かるように、本体前面右側に水位表示を設けました。



取水押しボタン式

手軽に取水。

ボタンを押すことで取水できます。取水弁は取り外して洗えます。



BOTTLE TYPE
貯水式

水道直結式

給水の手間なし。

水道直結式なので、給水をする手間がありません。水圧が変化しても取水量(噴水量)を自動調節します。

自動洗浄

タンク内を1日1回、自動洗浄。

タンク内の水を1日1回自動排水し、新しい水と入れ換えます。(洗浄中はランプが点灯します。)タイマー式で洗浄時刻を設定できます。(自動洗浄は約7分かかります。)

2ウェイ取水

取水は足踏みペダル、押しボタン両用式。

水はねに配慮した形状の水受け皿。

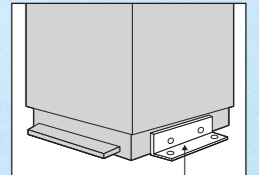


足踏みペダル 押しボタン

耐震性

L字形固定金具付き。

揺れや振動に配慮し、L字形本体固定金具を付属。



L字形本体固定金具

RW-224PD

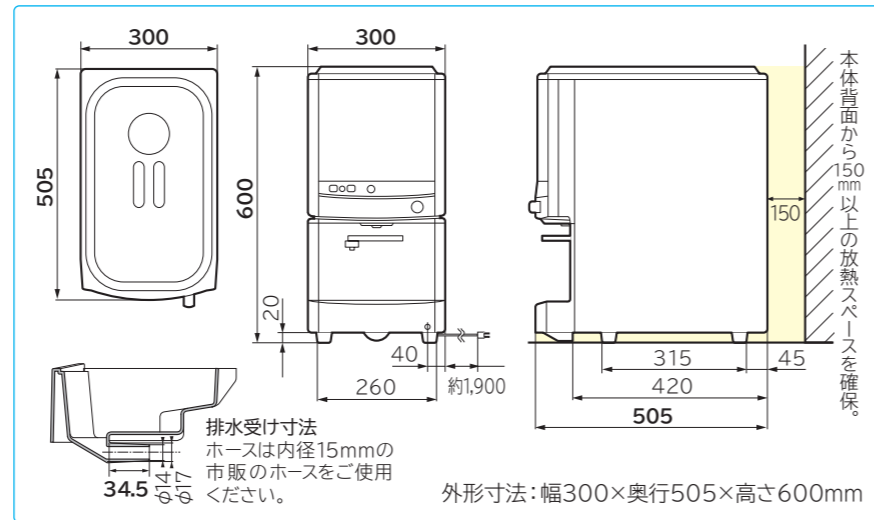


PRESSURE TYPE
水道直結式

[冷・温水兼用]ウォータークーラー



据付寸法(単位:mm)



18リットル入りタンク

RW-188BH

本体希望小売価格

112,350円(税抜107,000円)

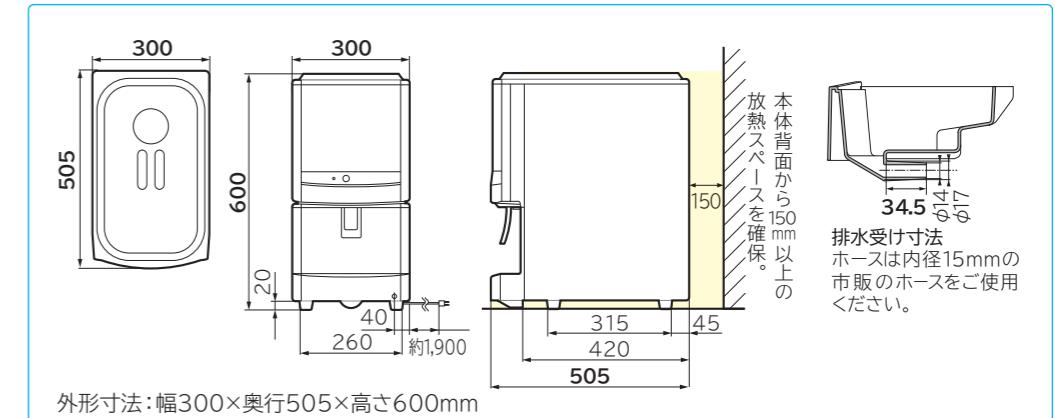
JANコード 49-02530-95108-0

- 水温3段階表示
- 空焚き防止
- 2段絞りタンク
- 水位表示
- 取水押しボタン式
- 茶こし受け*1
- 両サイドピットリ据付

[冷水専用]ウォータークーラー



据付寸法(単位:mm)



18リットル入りタンク

RW-188B

本体希望小売価格

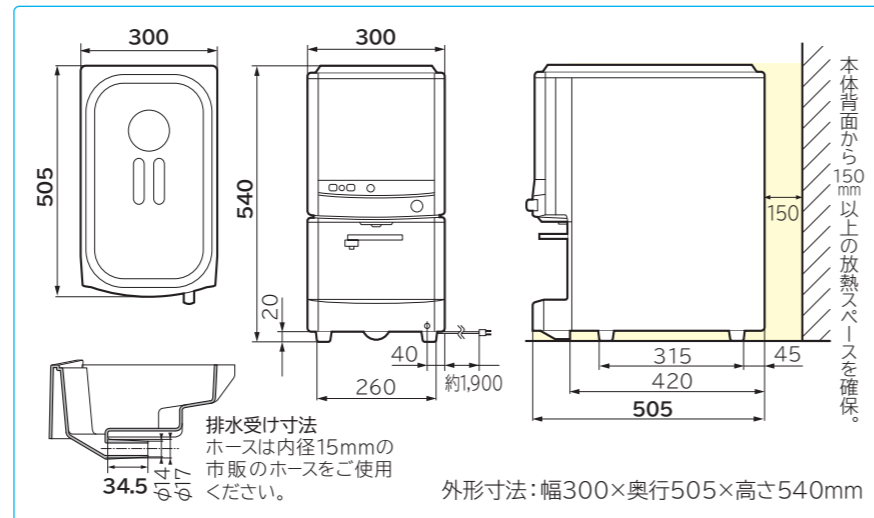
96,600円(税抜92,000円)

JANコード 49-02530-95106-6

- 2段絞りタンク
- 水位表示
- 取水ワンタッチレバー式
- 両サイドピットリ据付



据付寸法(単位:mm)



12リットル入りタンク

RW-128BH

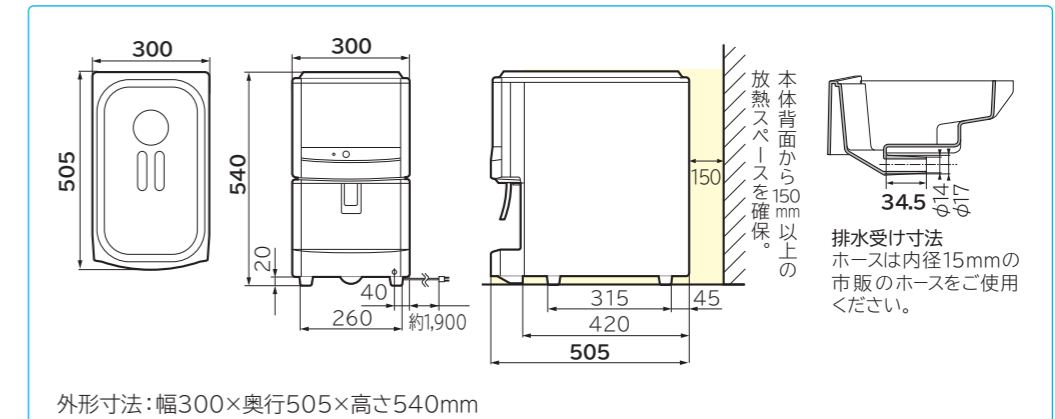
本体希望小売価格

101,850円(税抜97,000円)

JANコード 49-02530-95107-3

- 水温3段階表示
- 空焚き防止
- 2段絞りタンク
- 水位表示
- 取水押しボタン式
- 茶こし受け*1
- 両サイドピットリ据付

据付寸法(単位:mm)



12リットル入りタンク

RW-129B

本体希望小売価格

89,250円(税抜85,000円)

JANコード 49-02530-95104-2

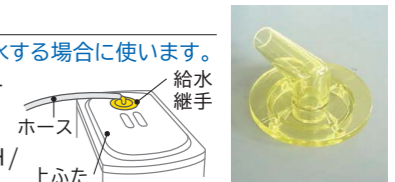
- 2段絞りタンク
- 水位表示
- 取水ワンタッチレバー式
- 両サイドピットリ据付

水道から手軽に給水。

給水継手(別売部品)を利用して直接水道から給水できます。ホースは内径15mmの市販の飲料水用ホース(食品衛生法適合品)を使用してください。またホース内にたまった水を給水すると、水においが付いてしまう場合がありますので、かならず排水してから給水してください。

給水継手(別売部品)

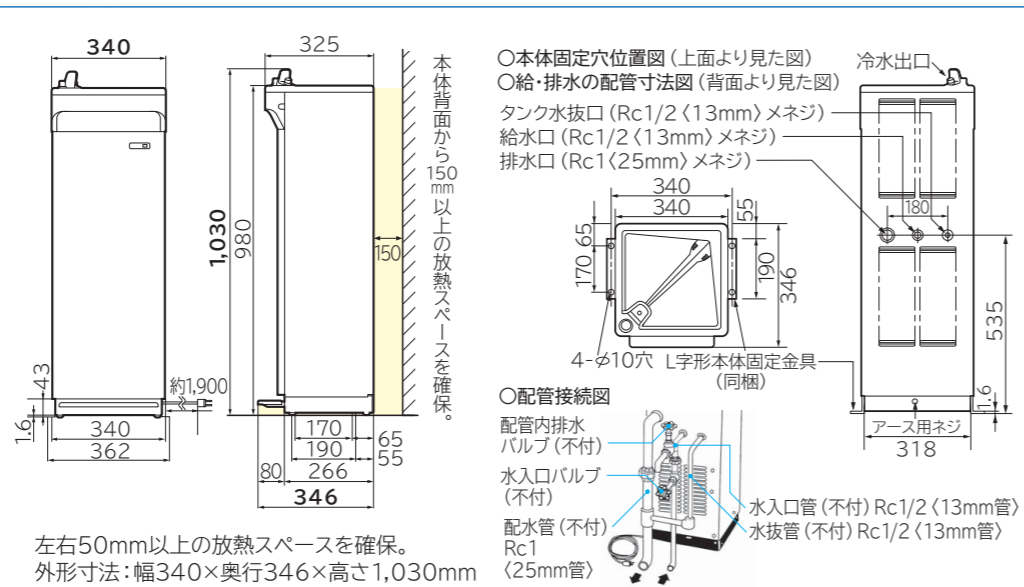
ホースを使ってタンクに給水する場合に使います。部品番号: RW-125B 024 希望小売価格: 300円 適用機種: RW-188BH/RW-128BH/RW-188B/RW-129B



床置形ウォータークーラー



据付寸法(単位:mm)



認証登録番号B-58(日本水道協会)

RW-224PD

本体希望小売価格

143,850円(税抜137,000円/諸工事費別)

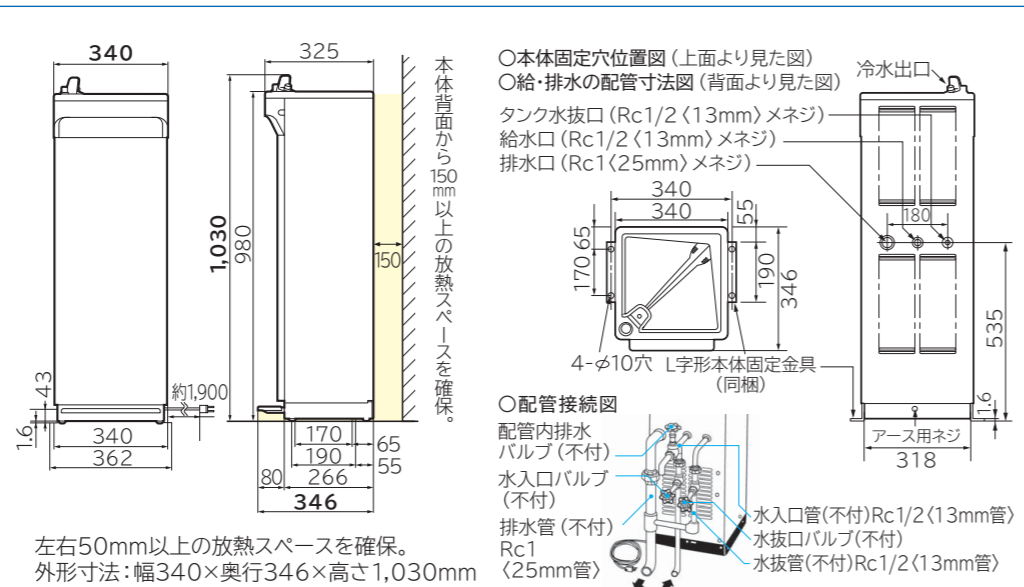
JANコード 49-02530-95102-8

水道直結式 自動洗浄 2ウェイ取水 耐震性

(足踏みペダル)
(押しボタン)



据付寸法(単位:mm)



認証登録番号B-58(日本水道協会)

RW-223P

本体希望小売価格

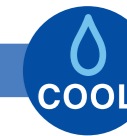
118,650円(税抜113,000円/諸工事費別)

JANコード 49-02530-95100-4

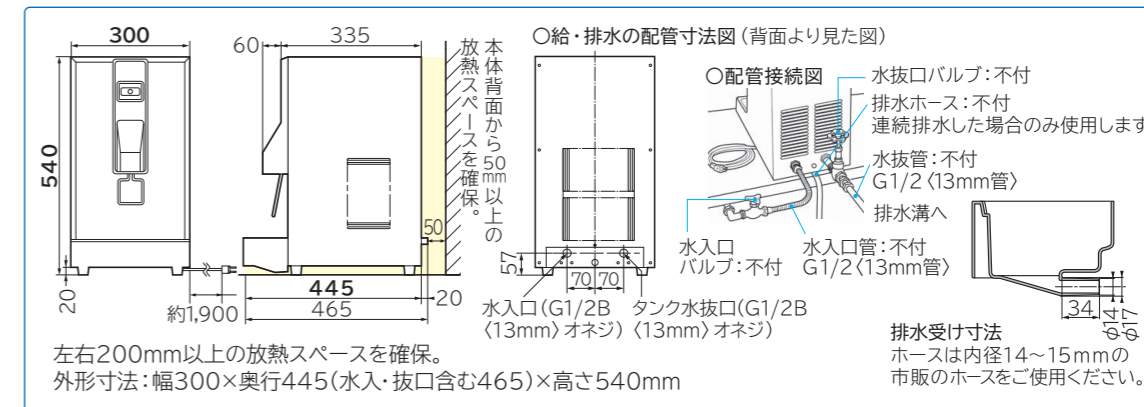
水道直結式 2ウェイ取水 耐震性

(足踏みペダル)
(押しボタン)

卓上形ウォータークーラー



据付寸法(単位:mm)



認証登録番号B-58(日本水道協会)

RW-143P

本体希望小売価格

86,100円(税抜82,000円/諸工事費別)

JANコード 49-02530-95103-5

水道直結式 取水ワンタッチレバー式

※衛生的にご使用いただくためにRW-143Pは毎日1回の通水と、毎月1回の冷却タンクの洗浄が必要です。
●飲料水取り出し直後、あるいは運転中に冷水出口から水が数滴垂れることがあります。これは飲料水取り出し直後にタンクが収縮したり運転中にタンク内の水の一部が凍結し、内部圧力が一時的に上昇するために起こる現象です。故障ではありません。

●ウォータークーラー仕様一覧表

方式	貯水式				水道直結式			
	冷・温水兼用 卓上形		冷水専用 卓上形		冷水専用 卓上形	冷水専用 床置形		
形態	RW-188BH RW-128BH		RW-188B RW-129B		RW-143P	RW-224PD	RW-223P	
型式	RW-188BH RW-128BH		RW-188B RW-129B		RW-143P	RW-224PD	RW-223P	
本体希望小売価格 税込	112,350円 101,850円		96,600円 89,250円		86,100円(諸工事費別)	143,850円(諸工事費別)	118,650円(諸工事費別)	
1時間あたりの冷水供給能力 50/60Hz*1	約7/8L		約7/8L		約10/11L	約10/11L	約10/11L	
1時間あたりの標準使用可能人員(めやす)50/60Hz*2	約55/65人		約55/65人		約80/90人	約50/55人	約50/55人	
定格消費電力(W) 50/60Hz	冷水	176/190	176/190	176/190	176/190	176/190	176/190	
	温水(ヒータ)	650	650	-	-	-	-	
電源	単相100V 50/60Hz							
運転電流(A) 50/60Hz	冷水	2.8/2.6	2.8/2.6	2.8/2.6	2.8/2.6	3.0/2.7	3.0/2.7	
	温水(ヒータ)	6.5	6.5	-	-	-	-	
タンク容量	ステンレス鋼製 18L		ステンレス鋼製 12L		ステンレス鋼製 18L	ステンレス鋼製 12L	ステンレス鋼製 2L	
	ステンレス鋼製 12L		ステンレス鋼製 18L		ステンレス鋼製 12L	ステンレス鋼製 2L	ステンレス鋼製 2L	
取水	押しボタン式		ワンタッチレバー式		足踏みペダル 押しボタン両用	足踏みペダル 押しボタン両用	足踏みペダル 押しボタン両用	
配管口径	給水口	貯水式				水道直結式給水接続口 オネジG1/2B[13mm]	水道直結式給水接続口 メネジRc1/2[13mm]	
	排水口	排水受(1L)または排水ホース*3				排水受(1.4L) または排水ホース	排水接続口メネジRc1[25mm]	
冷・温水温度	冷水	約5~7/約10/約15°C		約5°C		約6°C		
	温水	約90/約85/約75°C		-		-		
付属品	茶こし受け				-	L字形本体固定金具		
商品質量(kg)	20.5		20		19.5	19	17	
	20.5		20		19.5	19	23	
	20.5		20		19.5	19	22	
外形寸法(幅×奥行×高さmm)	300×505×600		300×505×540		300×505×600	300×505×540	300×445*4×540	
	300×505×600		300×505×540		300×505×600	300×505×540	340×346×1,030	
	300×505×600		300×505×540		300×505×600	300×505×540	340×346×1,030	

●冷水や温水が使用可能になる時間の目安

方式	貯水式				水道直結式		
	RW-188BH	RW-128BH	RW-188B	RW-129B	RW-143P	RW-224PD	RW-223P
所要時間*5	約30分				約20分	約25分	約20分
冷水	約90分				-	-	-
温水	約60分				-	-	-

*1 貯水式は周囲温度30°C、水出口温度10°Cの場合。水道直結式の場合、周囲温度30°C、水入口温度25°C、水出口温度10°Cの場合。
*2 卓上形は、1人あたり1時間に125mL飲むとして計算。床置形は、1人あたり1時間に200mL使用する(噴水式なので40%は排出される)として計算。
*3 ホースは付属しません。内径15mmの市販のホースをご使用ください。
*4 水入・抜口含む465mm。
*5 使用時季や使用状況、水温によって異なる場合があります。

商品の価格には、配送・設置調整・アース・工事・使用済み商品の引き取り等の費用は含まれておりません。

※衛生的にご使用いただくために、RW-223Pは毎日1回の通水と、毎月1回の冷却タンクの洗浄が必要です。

5 ○商品とカタログの写真の色・柄は、角度や光源などによって見え方が多少異なります。

正しい使用法をお守りください。

【据付】

●万一の感電事故防止のために、アースを取り付けてください。なお、据付ご使用状況によっては、漏電遮断機の設置が義務づけられています。工事費用その他詳しくは販売店にご相談ください。●据付は、据付寸法図により行ってください。●冷却能力が低下しますので直射日光があたる場所や、熱を出す器具のそばでのご使用は避けてください。●潮風が直接あたる場所や温泉地帯など、周囲環境が特殊な場所でご使用になる場合は、販売店とよくご相談ください。●ウォータークーラーは車両、船舶などでの使用には不向きです。このような使い方による故障の修理は保証期間であっても有料とさせていただきます。●改造して使用されますと、本来の能力を発揮できないばかりでなく、故障の原因ともなります。

【配管】

●給水には水質基準（厚生労働省令第69号）に合格した飲料水をご使用ください。●水道直結式の給水圧は0.15～0.7MPaです。●給水圧が0.15MPa以下の場合、オリフィス（部品番号：RW-142P 005）の交換や、ノズルスパーサー（部品番号RW-222P 022）の取付が必要な場合があります。

【運転】

●使いはじめは水に臭いを感じることがありますが、これは配管やプラスチックなどの臭いで害はありません。●貯水式のウォータークーラーの場合、熱いものは室温程度に冷ましてから入れてください。浄水器を通してカルキを除いた水は傷みやすいので、長時間くみおくことは避けてください。牛乳など腐敗しやすいもの、めんつゆなど塩分を含むもの、果肉飲料など粘度の高いもの、酒類や炭酸飲料などは入れないでください。お茶や麦茶など沈殿物やカスを含んでいるものはこしてから入れてください。ご使用後は清掃してください。●貯水式のウォータークーラーは冷水運転をしているとき、外気温やタンク内の水量などの使用状態により、タンク内下部表面温度が0℃以下になり水が凍結することがあります。

【保守】

●ノズルや水受皿などの水飲み口周囲はこまめに清掃してください。●冷えが悪くならないように、放熱器などにたまったホコリは、月に1回を目安に掃除してください。●焼肉・お好み焼きなどの飲食店や、調理場とウォータークーラーの設置場所が空間的に続いている所では、直接油煙（オイルミスト）を吸い込まない位置に据え付けてください。油分などが付着すると、プラスチック部分に亀裂が生じたり熱交換器が腐食するおそれがあります。●冬季など凍結のおそれがあるときは、タンク内と配管の水を抜いてください。



安全に関するご注意

●ご使用前に取扱説明書をよくお読みの上、正しくお使いください。
取扱説明書はホームページからもご覧いただけます。<http://kadenfan.hitachi.co.jp/manual/>

〈ウォータークーラー〉

- このカタログに記載の商品は飲料水の冷却または加温用です。記載されている飲料水以外のものには使用しないでください。
- 水道直結式は、給・排水および水抜き配管工事が必要です。詳しくは販売店または専門業者にご相談ください。

長年ご使用のウォータークーラーの点検を！

●ウォータークーラーの補修用性能部品（冷媒を含む）の最低保有期間は、製造打ち切り後8年です。

愛情点検



ご使用の際、このような症状はありませんか？

- スイッチを入れても、ときどき運転しないことがある。●コードを折り曲げると、通電したり、しなかったりする。●運転中、異常な音がする。●本体ケースが変形していたり、異常に熱い。●コゲくさい臭いがする。●その他の異常・故障がある。

ご使用中止

このような症状のときは、故障や事故防止のため、コンセントから電源プラグを抜いて販売店に点検・修理をご相談ください。

保証書に関するお願い

- ご購入の際は、ご購入年月日、販売店名などの所定事項が記入された「保証書」をお受け取りになり、大切に保存してください。
- 「製造番号」は、安全確保上重要なものです。ご購入の際は、商品本体に「製造番号」が表示されているか確かめください。

●このカタログに掲載の商品は国内用です。●機種によっては品切れの場合があります。●商品のデザイン、定格、仕様、補修用性能部品等は改良等のため、予告なく一部変更することがあります。●実際の商品には、ご使用上の注意を表示しているものがあります。●印刷物ですので、実際の商品の色調とは多少異なる場合があります。

カタログの内容についてのお問い合わせは、お近くの販売店にご相談ください。
もし販売店でおわかりにならないときは、下記のご相談窓口におたずねください。

■日立家電品のお買物・お取り扱いについてのご相談を承る窓口

家電ビジネス情報センター TEL: **0120-3121-19**
FAX: **0120-3121-34**

受付時間 9:00～17:30(月～土)/携帯電話、PHSからもご利用できます
(日曜・祝日と年末年始・夏季休暇など弊社の休日は休ませていただきます)

- ・本窓口等で取得致しましたお客様の個人情報、お客様のご相談およびサポート等への対応を目的として利用し、適切に管理します。
 - ・お客様が弊社にお電話でご連絡いただいた場合には、正確に回答するため、通話内容を記録（録音など）させていただくことがあります。
 - ・ご相談、ご依頼いただいた内容によっては弊社のグループ会社や協力会社にお客様の個人情報を提供し対応させていただくことがあります。
- ※弊社の「個人情報保護に関して」は、下記をご参照ください。
<http://www.hitachi-ap.co.jp/privacy/index.html>

信用と行きとどいたサービスの当店へどうぞ。

このカタログの記載内容は2012年3月現在のものです。HG-1062(H)

●この印刷物は再生紙を使用しています。
●この印刷物は環境に配慮して植物油インキを使用しています。



◎日立アプライアンス株式会社

〒105-8410 東京都港区西新橋2-15-12