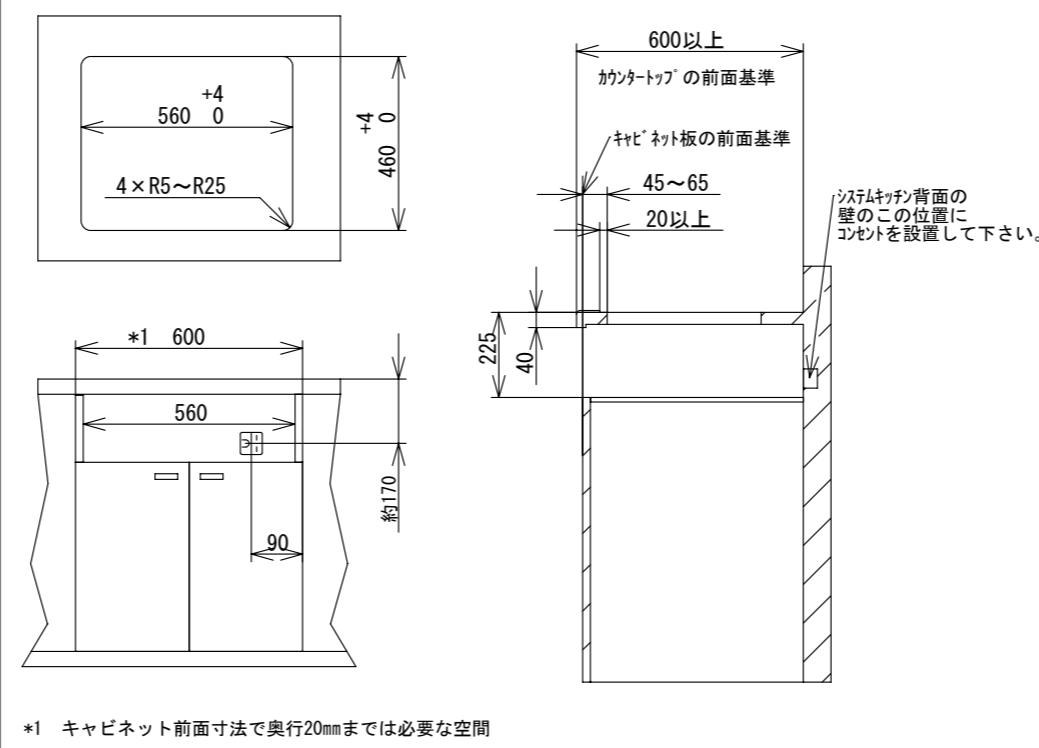


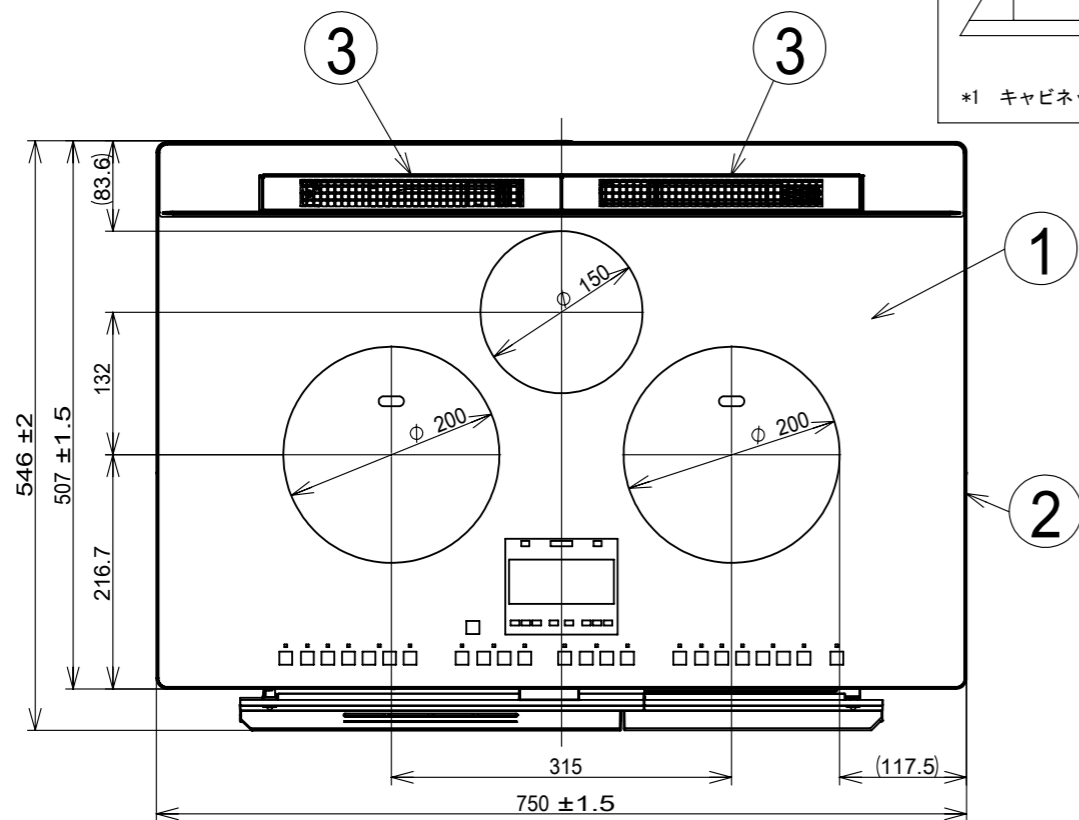
主要部品

部品名	材質
1 トッププレート	結晶化ガラス(シルバー)
2 ワク	アルミ(シルバー)
3 排気カバー	ステンレス
4 フロントパネル	強化ガラス(シルバー)
5 パネルハンドル	ABS樹脂(シルバー)
6 グリルガラス	強化ガラス(シルバー)
7 グリルハンドル	PBT+PET樹脂(シルバー)

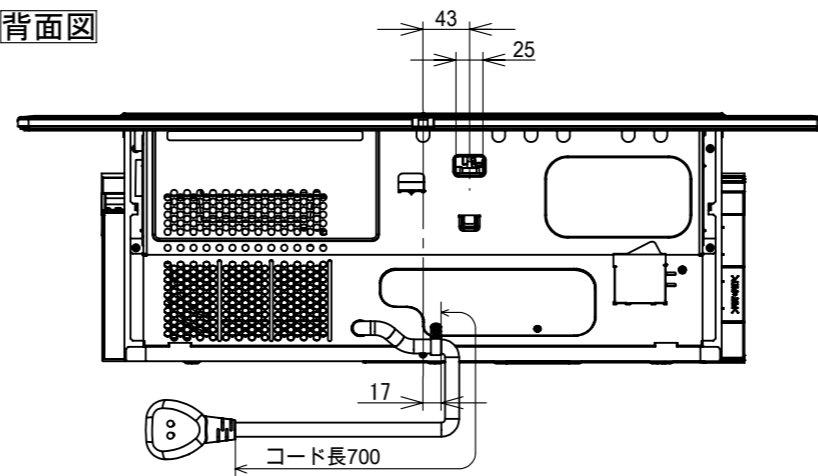
システムキッチン加工寸法図



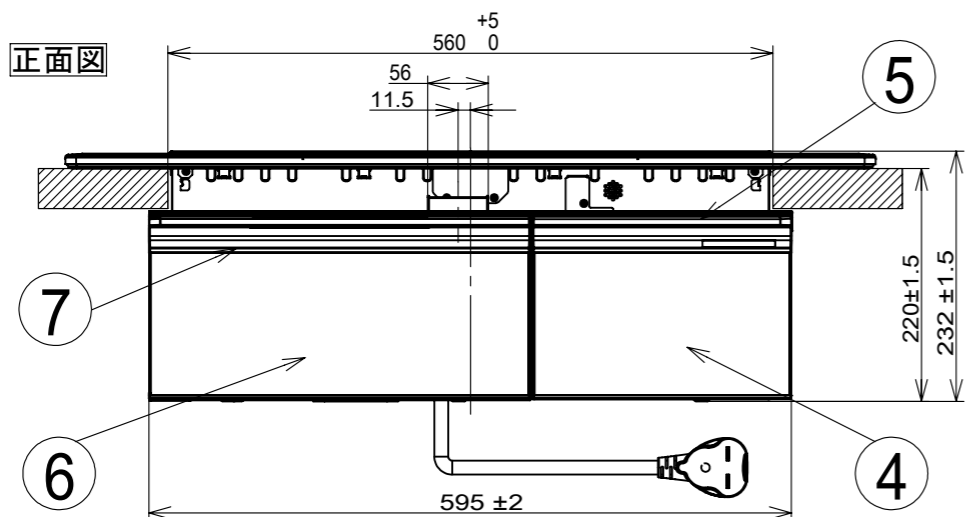
平面図



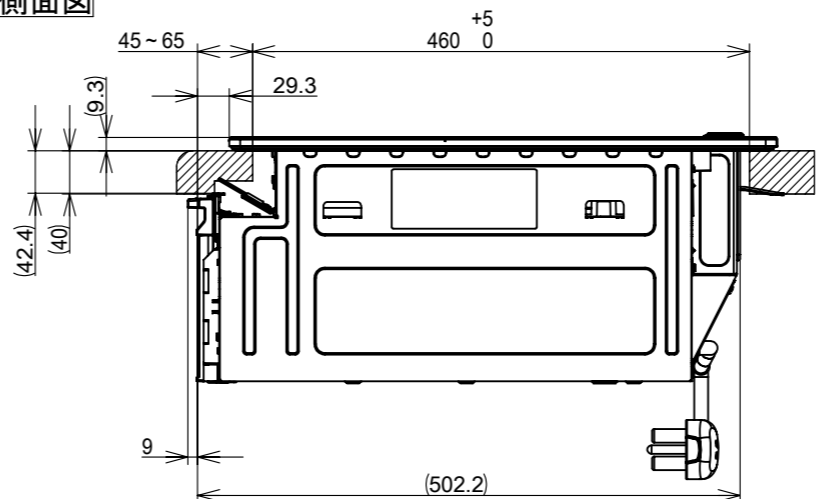
背面図



正面図



側面図



仕様 (電力の数値は定格消費電力を示す)

型式	HT-N9STWF	
定格	単相200V-5.8kW ※4.8kWに切替え可能	
質量	約 21.0 kg	
ヒーター	左ヒーター	鉄・ステンレス鍋 3.2kW IH
	右ヒーター	鉄・ステンレス鍋 3.2kW IH
	中央ヒーター	鉄・ステンレス鍋 2.0kW IH
	グリル	平面ヒーター (上) 1.4kW・(下) 1.2kW
火力調節	左ヒーター	鉄・ステンレス鍋 100W相当~3.2kW ・グリルを使用した場合 最大火力が1.6kWまで下がり電力を制限
	右ヒーター	鉄・ステンレス鍋 100W相当~3.2kW
	中央ヒーター	鉄・ステンレス鍋 100W相当~2.0kW
	グリル	2.6kW オープン : 80~240°C
グリル寸法	幅280×奥行384×高さ99mm (波皿有効高さ 84mm)	
コード	3芯キャブタイヤコード、長さ0.7m	
レンジフード連動	有 信号出力仕様 : NEC7オマツ 周波数38kHz	
プラグ容量	単相200V用 250V-30A (接地極付き)	
特定安全IH調理器	適合(JEMA自主基準に適合)	

HT-N9STWF	クッキングヒーター寸法図	尺度	N.T.S
日立グローバルライフソリューションズ(株)			