

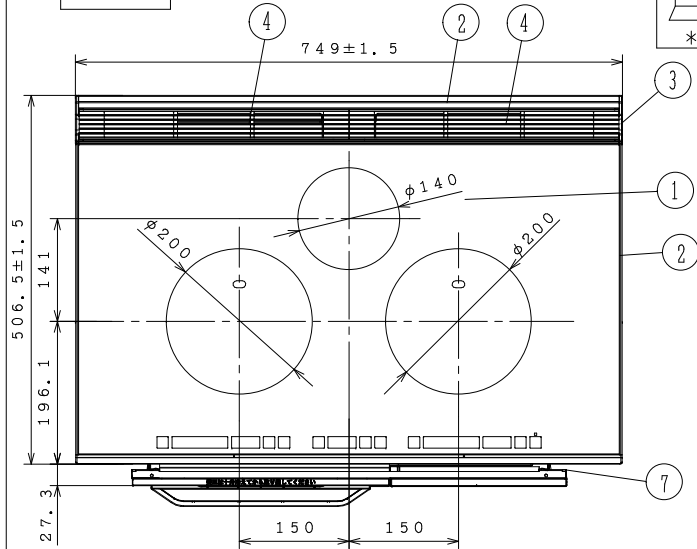
主要部品

部品名	材質
1 トッププレート	結晶化ガラス(ホワイト)
2 ワク前、後、左、右	ステンレス
3 サッシスペーサー	ナイロン樹脂(ライトグレー)
4 吸・排気カバー	アルミ
5 化粧パネル	強化ガラス(シルバー)
6 ソウサパネル	ABS樹脂(ブラック)
7 サイドパネル	PBT+PET樹脂(ブラック)
8 ルーバー	PCM鋼板(ブラック)
9 オープンガラス	強化ガラス(ブラック)
10 オープンハンドル	フェノール樹脂(ブラック)

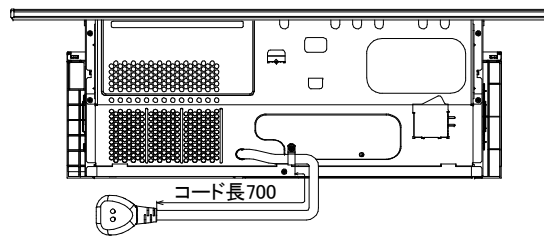
システムキッチン加工寸法図



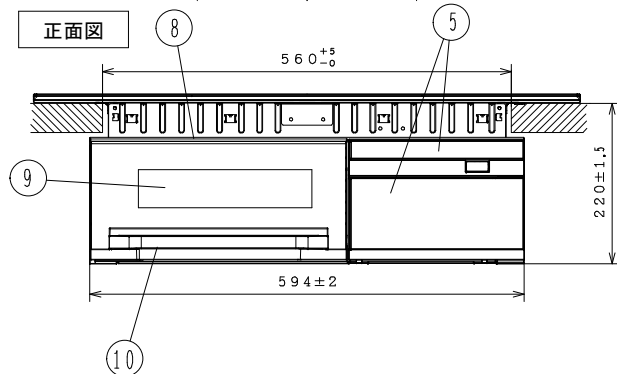
平面図



背面図

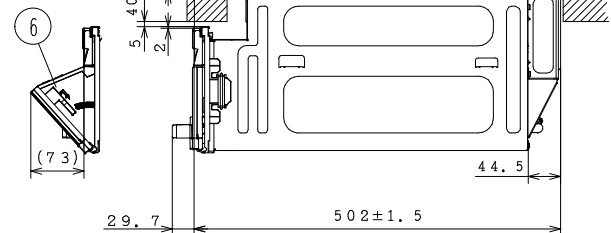


正面図



側面図

パネル開閉時



		仕様	
型式	HT-H300XTWF		
定格	単相200V-5.8kW	*4.8kWに切替え可能	
質量	約30.5kg		
ヒーター	左ヒーター (オールメタル対応)	鉄・ステンレス鍋	3.0kW IH
	右ヒーター (オールメタル対応)	アルミ・銅鍋	2.6kW IH
	中央ヒーター	鉄・ステンレス鍋	2.0kW IH
火力調節	オープン	シーズヒーター、(上)1.2kW・(下)1.2kW ランプヒーター 100W、触媒ヒーター 250W	
	左ヒーター	鉄・ステンレス鍋	100W相当~3.0kW
	右ヒーター	アルミ・銅鍋	100W相当~2.6kW
オープン	中央ヒーター	100W相当~2.0kW	
	オープン	魚焼き:600W相当~1.2kW オープン:140~280°C10段階温度調節	
	オープン寸法	幅280×奥行360×高さ124mm(ヒーター有効高さ59mm)	
コード	3芯キャブタイヤコード、長さ0.7m		
プラグ容量	単相200V用 250V-30A (接地極付き)		

HT-H300XTWF	品名 クッキングヒーター寸法図	尺度 N.T.S
日立アプライアンス(株)		