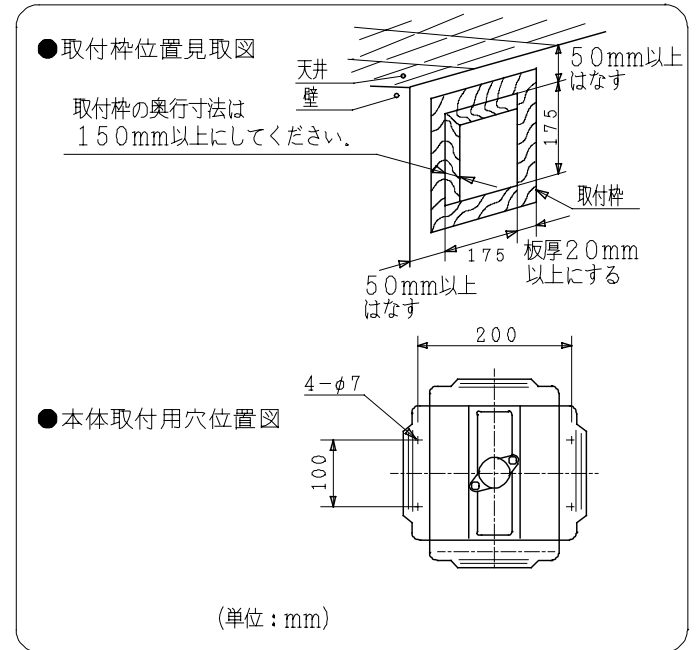


(単位: mm)

品番	部品名	材質	色仕様・その他
1	羽根	合成樹脂	白
2	シャッター	カラー鋼板t0.3	灰
3	フレーム	カラー鋼板t0.4	灰
4	カバー	合成樹脂	白(マツル 5.7Y9.04/0.4)
5	電動機		五種絶縁(電気用品安全法)
6	電源コード	平形ビニルコード	VPP0.75mm <sup>2</sup>
7	電源プラグ		差込プラグ2極(7A125V)

■ 取付枠位置見取図および本体取付用穴位置図



(単位: mm)

■ 特性表 ● 風量, 騒音は JIS C9603 による。

形式	羽根 サイズ (cm)	シャッター 開閉方式	電圧 (V)	排吸 区分	周波数 (Hz)	消費 電力 (W)	電流 (A)	風量 (m <sup>3</sup> /時) ±10%	騒音 (dB)	質量 (kg)
UL-15A	17	連動	100	排気	50	19	0.24	264	32	1.8
					60	18	0.20	324	36	
耐電圧		AC1000V 1分間			絶縁抵抗		10MΩ以上 (DC500Vメガー)			

● 本仕様は改良のため変更することがあります。

御確認印欄	納先	数量
名称	日立換気扇(連動式シャッター付き)	
形式	UL-15A	商品番号 0305
図面番号	4TT00043	
日立アプライアンス株式会社	作成日付	1998.02.10
	改訂No.	3