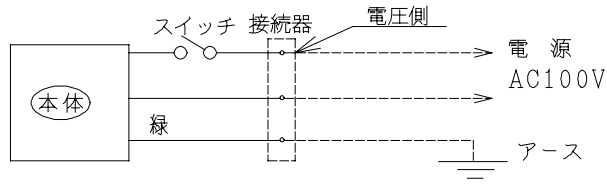
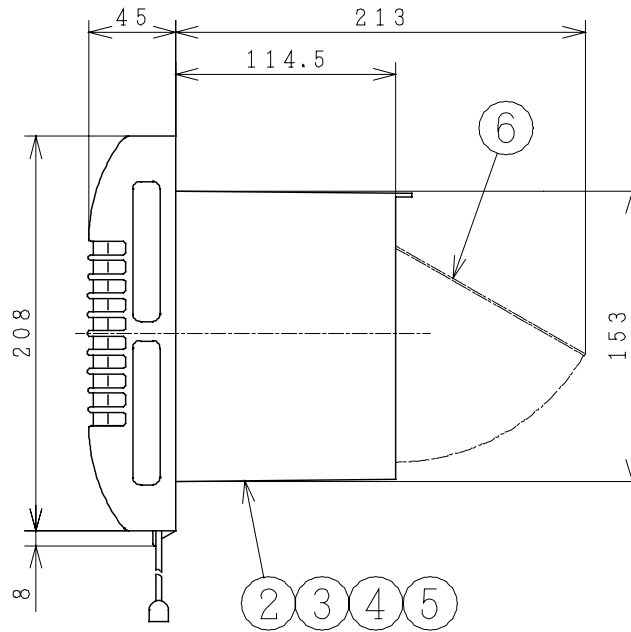
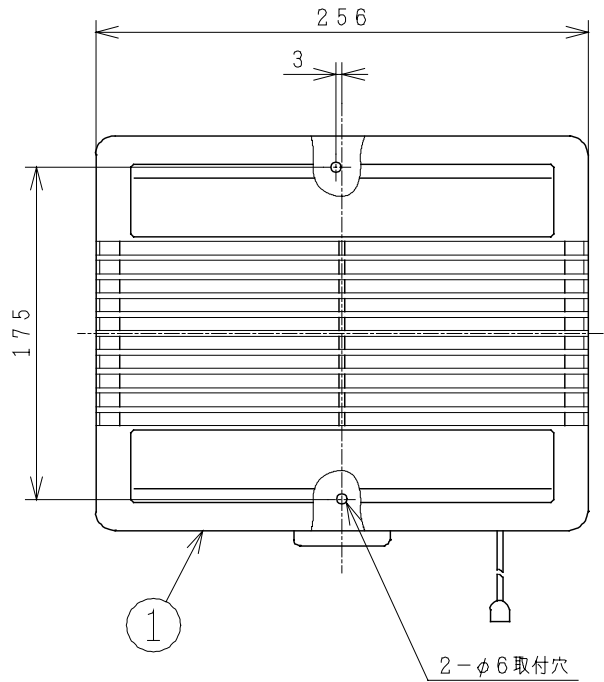
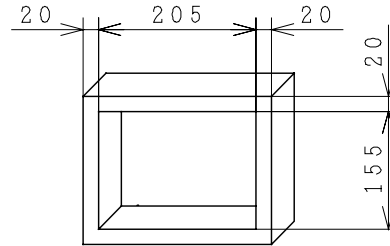


■ 結線図

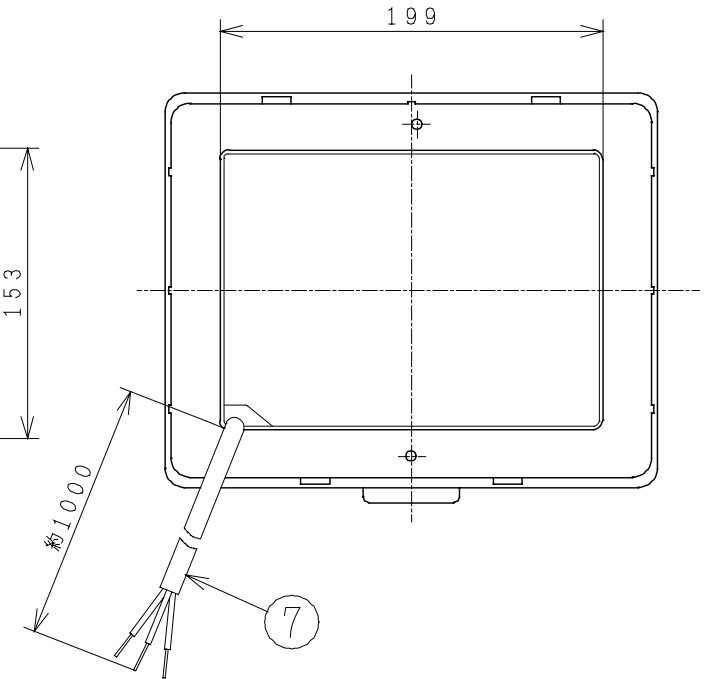


■ 取付木枠寸法



主要部品一覧表

品番	部品名	材質	色仕様・その他
1	グリル	合成樹脂	白 (マツセル5.7Y9.04/0.4)
2	フレーム	合成樹脂	黒
3	Bマウス	合成樹脂	黒
4	羽根	合成樹脂	黒
5	電動機		E種絶縁 (電気用品安全法)
6	シャッター	合成樹脂	黒
7	電源コード	ヒルキャブタイヤケーブル	VCT 0.75mm ²



■ 特性表 ● 風量, 騒音は JIS C9603 による.

形式	羽根 サイズ (cm)	シャッター 開閉方式	排吸 区分	電圧 (V)	周波数 (Hz)	消費 電力 (W)	電流 (A)	風量 (m ³ /h) ±10%	騒音 (dB)	質量 (kg)
BW-13L	10	連動式	同時 排吸	100	50	2.4	0.025	85	25	1.6
					60	2.7	0.028	88	26	
耐電圧	AC1000V 1分間			絶縁抵抗		10MΩ以上 (DC500Vメガー)				

● 本仕様は改良のため変更することがあります.

御確認印欄	納先	数量	
	名称	日立浴室用換気扇	
	形式	BW-13L	商品番号 5423
	図面番号	4TT30008	
	日立アプライアンス株式会社	作成日付	1999.03.19
	改訂No.	3	