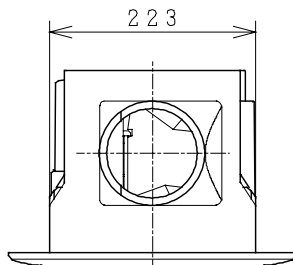
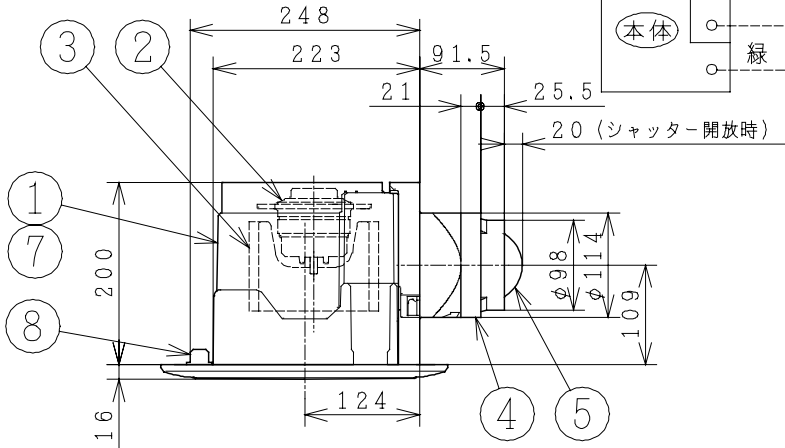
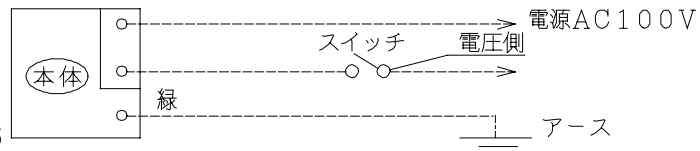
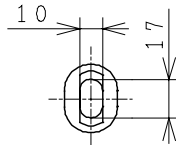


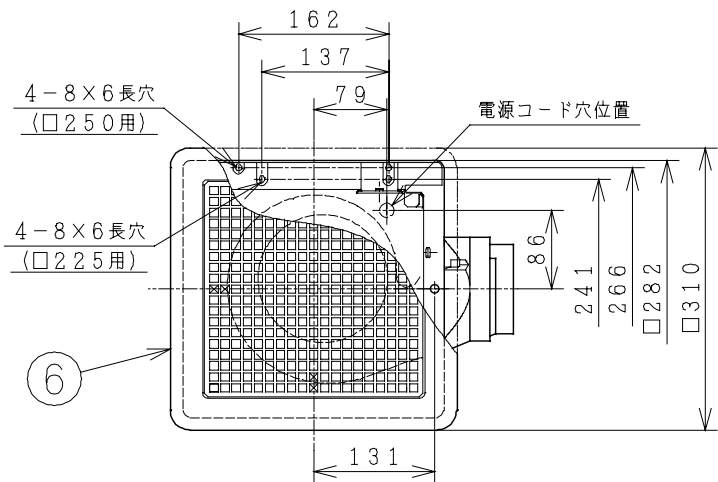
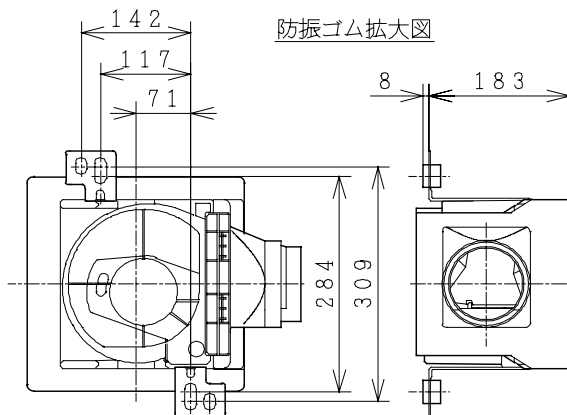
■ 結線図



■ 吊り金具  
VP-14DTU (システム部材)  
取付説明図

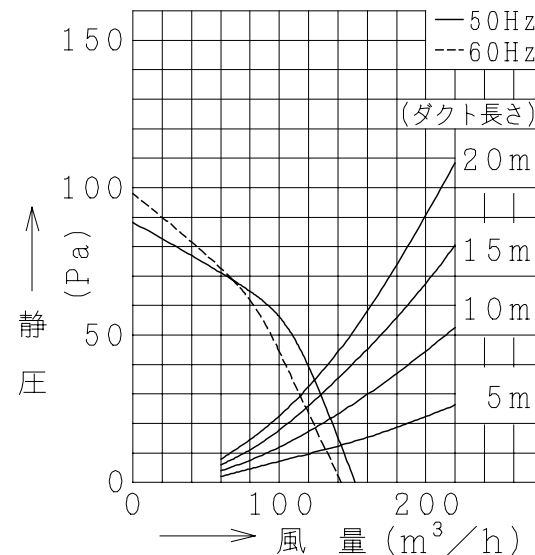


防振ゴム拡大図



品番	部品名	材質	色仕様・その他
1	フレーム	合成樹脂	黒
2	電動機		E種絶縁 (電気用品安全法)
3	羽根	合成樹脂	黒
4	ダクト継手	合成樹脂	黒
5	シャッター	合成樹脂	黒
6	グリル	合成樹脂	白 (マツセル5.7Y9.04/0.4)
7	速結端子		差し込み形 (20A 600V)
8	アジャスター	合成樹脂	黒

■ 風量-静圧特性



■ 特性表 適合ダクト径: φ100 取付枠内のり寸法: 250mm角  
グリル開口面積: 285cm<sup>2</sup> (225mm角)

定格電圧 (V)	定格周波数 (Hz)	消費電力 (W)	電流 (A)	風量 (m <sup>3</sup> /h)	騒音 (dB)	質量 (kg)
100	50	12.5	0.13	152	27.5	2.3
	60	12.5	0.13	142	26.5	
耐電圧	AC1000V 1分間	絶縁抵抗	10MΩ以上 (DC500Vメガ)			

● 風量、騒音はJISC9603による。

- (注1) 天井板の厚さ25mmまでグリルの取り付けが出来ます。
- (注2) 電源コードにより線を使用する場合は、棒状圧着端子をご使用ください。
- (注3) □225にお取り付けの場合は、⑧アジャスターを取り外し、117と284寸法をご使用ください。  
□250にお取り付けの場合は、142と309寸法をご使用ください。

● 本仕様は改良のため変更することがあります。

御確認印欄	納先	数量
名称	日立ダクト用換気扇	
形式	DS-14B	商品番号 5650
図面番号	4TT50002	
日立アプライアンス株式会社		作成日付 1994.05.27
		改訂No. 3