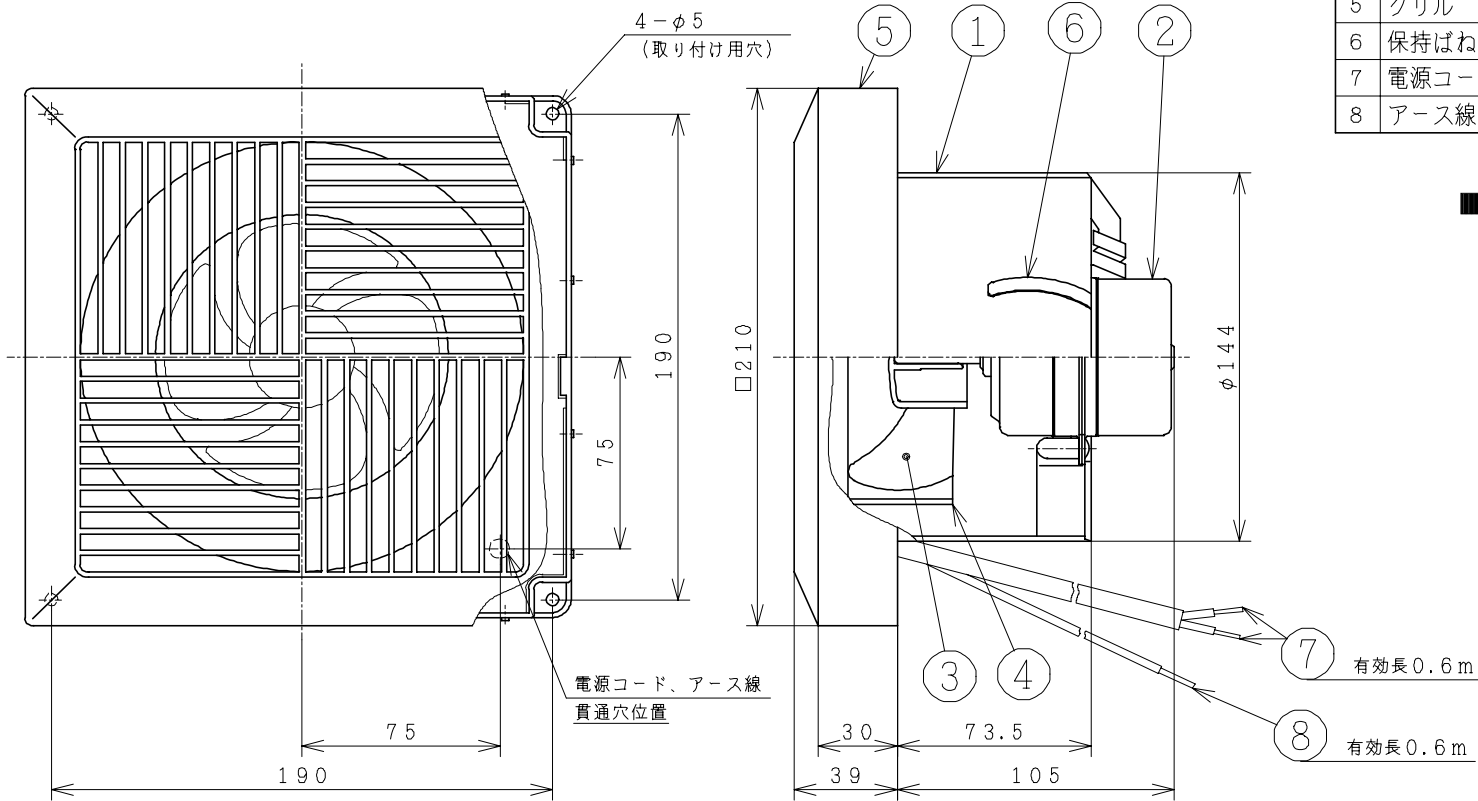
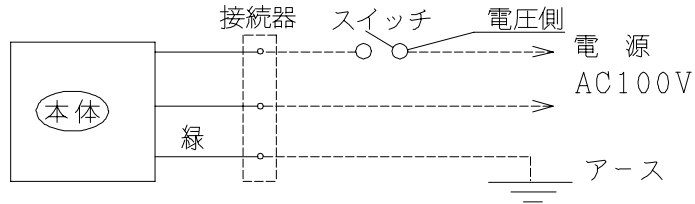




■ 結線図



■ 特性表 適合ダクト径：φ150
 グリル開口面積：215cm²

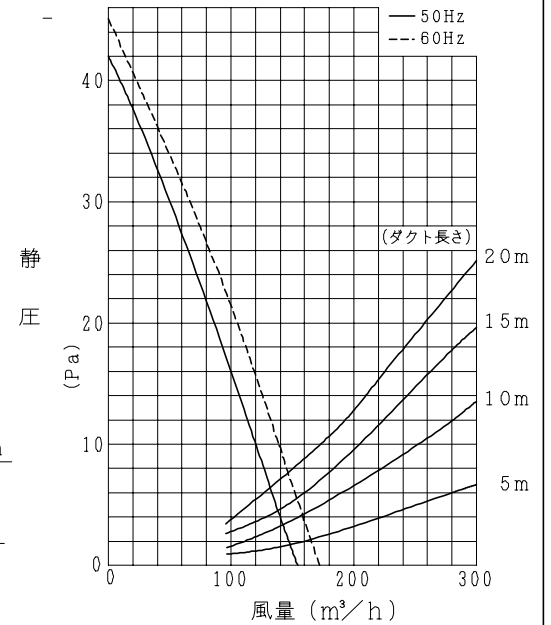
定格電圧 (V)	定格周波数 (Hz)	消費電力 (W)	電流 (A)	風量 (m ³ /h)	騒音 (dB)	質量 (kg)
100	50	4.4	0.046	154	37.0	1.0
	60	5.4	0.056	172	42.0	
耐電圧	AC1000V 1分間	絶縁抵抗	10MΩ以上 (DC500Vメガー)			

● 風量、騒音はJIS C9603による。

主要部品一覧表

品番	部品名	材質	色仕様・その他
1	フレーム	合成樹脂	白(マンセル5.7Y9.04/0.4)
2	電動機		E種絶縁(電気用品安全法)
3	羽根	合成樹脂	白(マンセル5.7Y9.04/0.4)
4	ベルマウス	合成樹脂	白(マンセル5.7Y9.04/0.4)
5	グリル	合成樹脂	白(マンセル5.7Y9.04/0.4)
6	保持ばね	ばね用ステンレス鋼帯	
7	電源コード	ビニルキャブタイケブル	VCT 0.75mm ²
8	アース線	ビニルコード	VSF 1.25mm ²

■ 風量-静圧特性



● 本仕様は改良のため変更することがあります。

御確認印欄	納先	数量
	名称	日立ダクト用換気扇 (パイプファン)
	形式	BP-12G-BL
	商品番号	6441
	図面番号	4TT50026
	日立多賀テクノロジー株式会社	作成日付 1999.03.17
	改訂No.	4