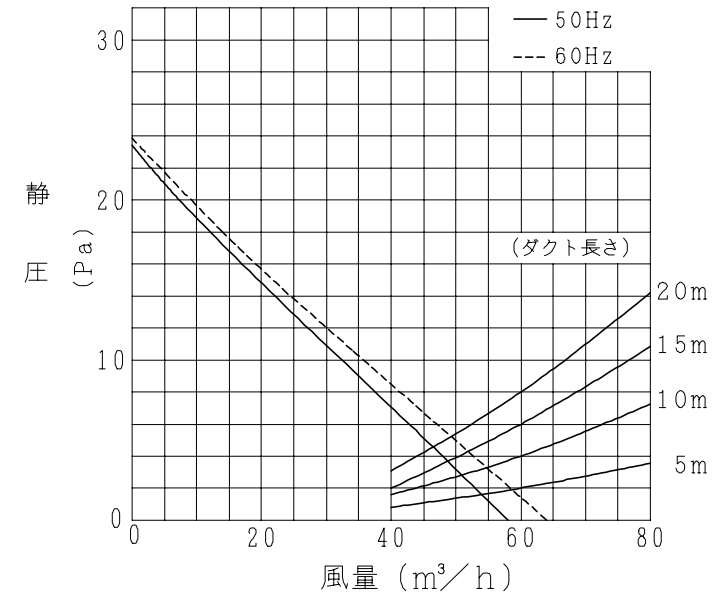


主要部品一覧表

品番	部品名	材質	色仕様・その他
1	フレーム	合成樹脂	白(マンセル5.7Y9.04/0.4)
2	電動機		E種絶縁(電気用品安全法)
3	羽根	合成樹脂	白(マンセル5.7Y9.04/0.4)
4	グリル	合成樹脂	白(マンセル5.7Y9.04/0.4)
5	保持ばね	ばね用ステンレス鋼帯	
6	電源コード	平形ビニルコード	VFF 0.75mm ²
7	電源プラグ		差込プラグ2極(7A 125V)

風量-静圧特性

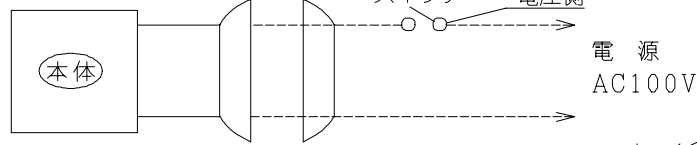


● 本仕様は改良のため変更することがあります。

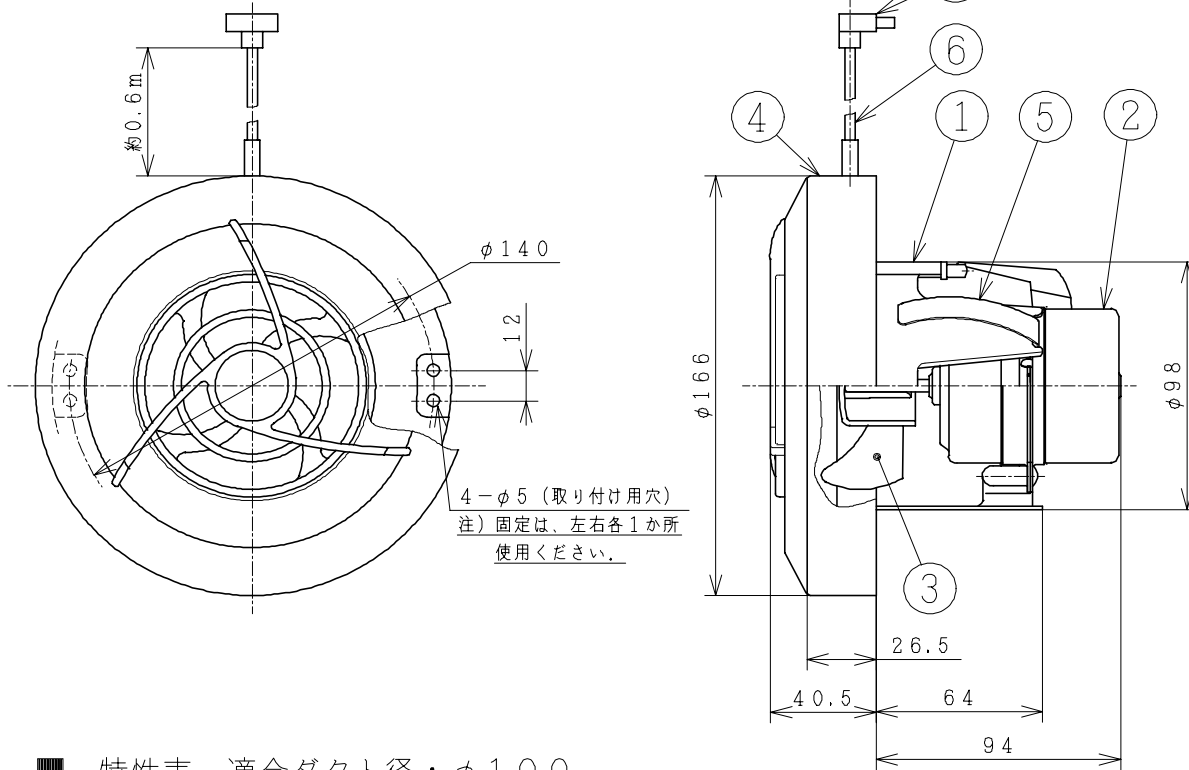
御確認印欄	納先	数量
	名称 日立ダクト用換気扇(パイプファン)	
	形式 TP-08RS ₁	商品番号 6424
	図面番号 4TT50028	
	日立多賀テクノロジー株式会社	作成日付 1999.03.16
		改訂No. 3

プラグ コンセント
スイッチ 電圧側

結線図



電源
AC100V



■ 特性表 適合ダクト径: φ100
グリル開口面積: 108cm²

定格電圧 (V)	定格 周波数 (Hz)	消費電力 (W)	電流 (A)	風量 (m ³ /h)	騒音 (dB)	質量 (kg)
100	50	2.4	0.026	58	24.5	0.7
	60	2.4	0.026	64	27.5	
耐電圧	AC1000V 1分間	絶縁抵抗		10MΩ以上(DC500Vメガー)		

● 風量, 騒音はJIS C9603による。