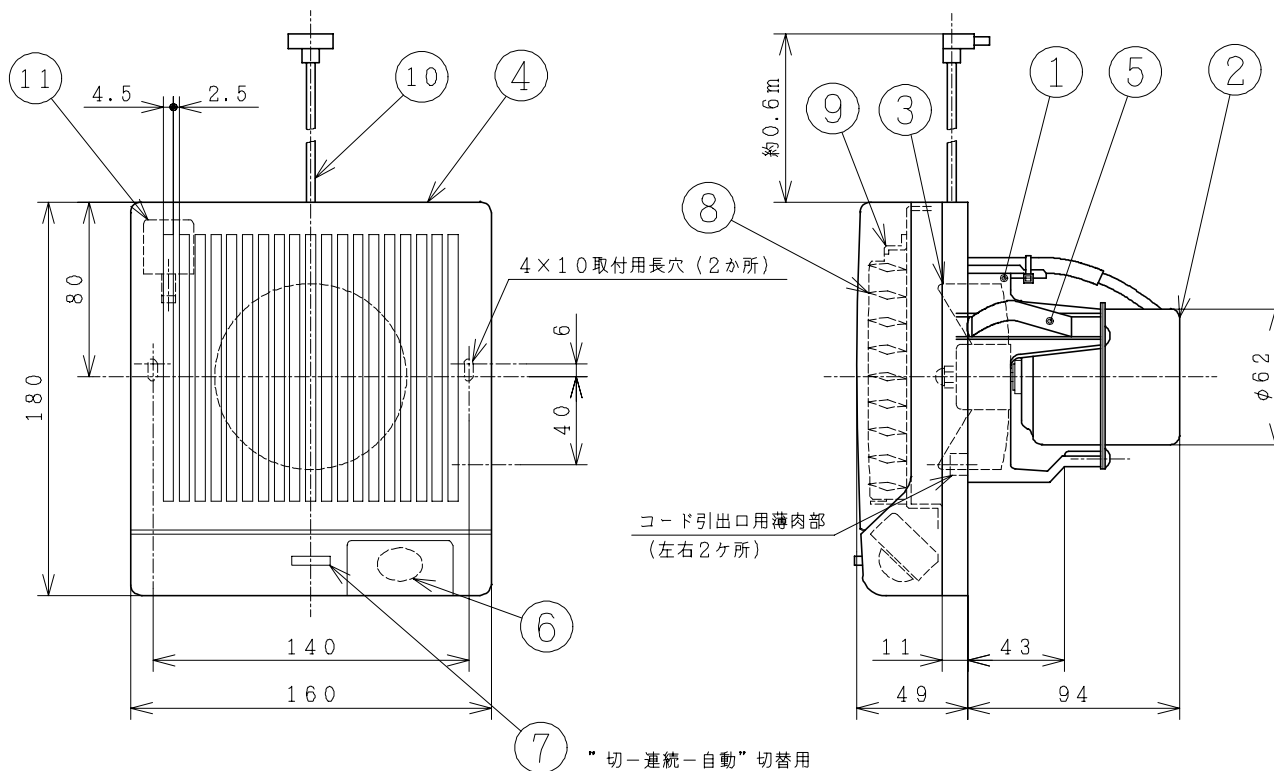
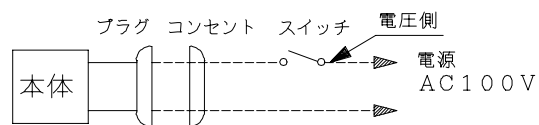


■ 結線図



■ 特性表 適合ダクト径：φ100

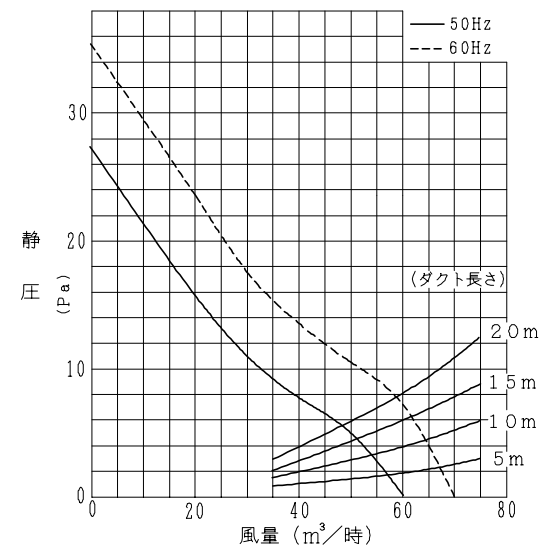
定格電圧 (V)	定格 周波数 (Hz)	消費電力 (W)	電流 (A)	風量 (m <sup>3</sup> /h)	騒音 (dB)	質量 (kg)
100	50	5.7	0.074	60	24	1.0
	60	5.8	0.078	70	28	
耐電圧	AC100V 1分間	絶縁抵抗	10MΩ以上 (DC500Vメガ-)			

● 風量、騒音はJIS C9603による。

主要部品一覧表

品番	部品名	材質	色仕様・その他
1	フレーム	合成樹脂	灰 (マンセルN-5)
2	電動機		E種絶縁 (電気用品安全法)
3	羽根	合成樹脂	灰 (マンセルN-5)
4	グリル	合成樹脂	白 (マンセル6.28Y8.63/0.65)
5	保持ばね	ばね用ステンレス鋼帯	
6	人感センサー		
7	運転切換スイッチ		
8	シャッター板	合成樹脂	灰 (マンセルN-5)
9	シャッター枠	合成樹脂	灰 (マンセルN-5)
10	電源コード	平形ビニルコード	VFF 0.75mm <sup>2</sup>
11	ソレノイド		

■ 風量-静圧特性



● 本仕様は改良のため変更することがあります。

御確認印欄	納先	数量
	名称 日立ダクト用換気扇 (パイプファン)	
	形式 TPE-08GS	商品番号 6456
	図面番号 4TT50069	
	日立多賀テクノロジー株式会社	作成日付 2001.11.26
		改訂No. 3