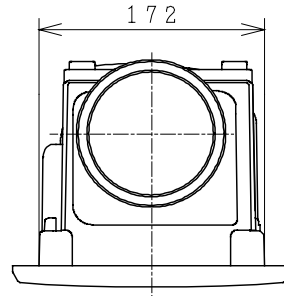
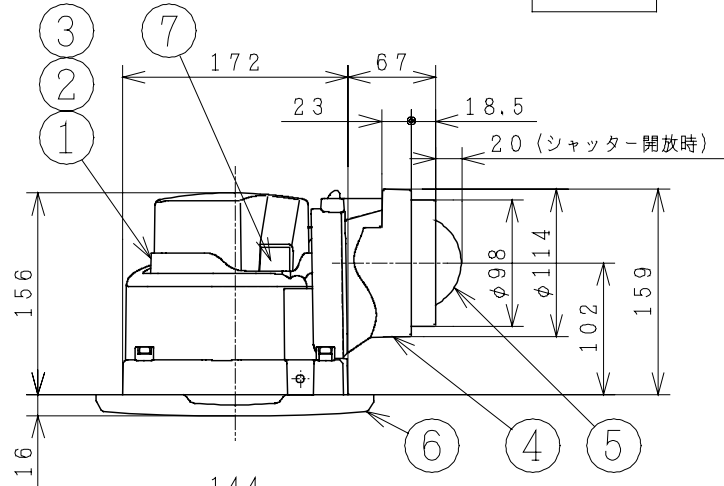
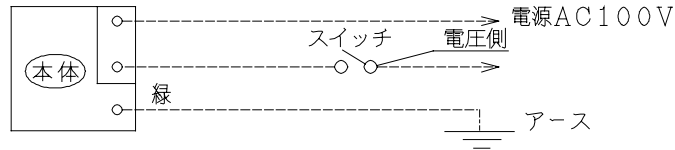
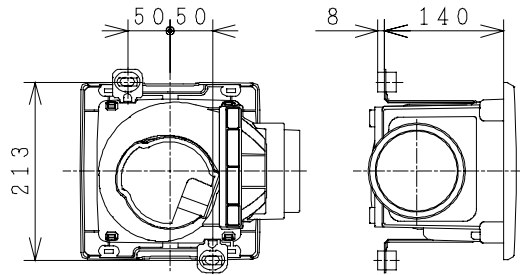
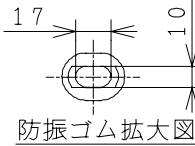


■ 結線図



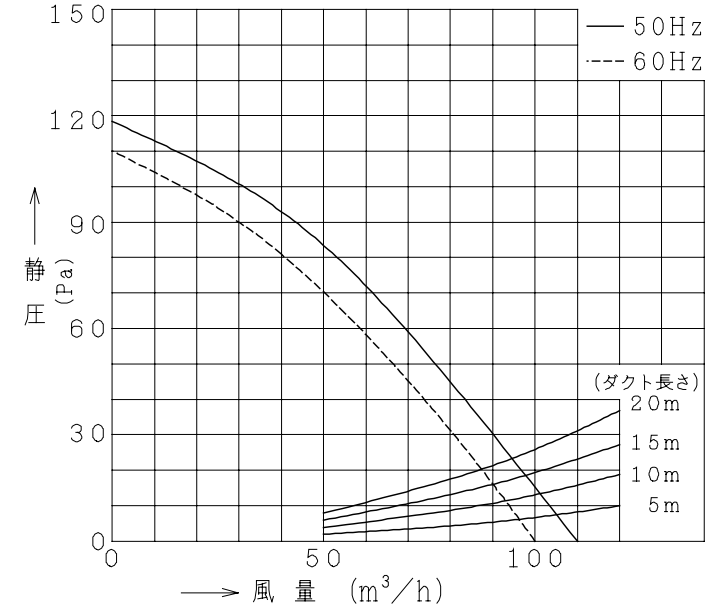
■ 吊り金具
VP-10DTU (システム部材)
取付説明図



主要部品一覧表

品番	部品名	材質	色仕様・その他
1	フレーム	合成樹脂	黒
2	電動機		E種絶縁 (電気用品安全法)
3	羽根	合成樹脂	黒
4	ダクト継手	合成樹脂	黒
5	シャッター	合成樹脂	黒
6	グリル	合成樹脂	白 (マツセル7.2Y9.3/0.5)
7	速結端子		差し込み形 (20A 300V)

■ 風量-静圧特性



■ 特性表

適合ダクト径: $\phi 100$ 取付枠内のり寸法: 175mm角
グリル開口面積: 159cm^2 (8mm角 $\times 248$ 個)

定格電圧 (V)	定格周波数 (Hz)	消費電力 (W)	電流 (A)	風量 (m^3/h)	騒音 (dB)	質量 (kg)
100	50	18	0.30	110	32.0	1.4
	60	16	0.25	100	30.0	
耐電圧	AC1000V 1分間	絶縁抵抗	10M Ω 以上 (DC500Vメガ-)			

● 風量、騒音はJISC9603による。

(注) 取付枠と天井板を合わせた厚さ30mmまでグリルの取り付けが出来ます。

● 本仕様は改良のため変更することがあります。

御確認印欄	納先	数量
名称	日立ダクト用換気扇	
形式	DS-10BH	商品番号 5507
図面番号	4TT50087	
日立アプライアンス株式会社	作成日付	2000.12.15
改訂No.		4