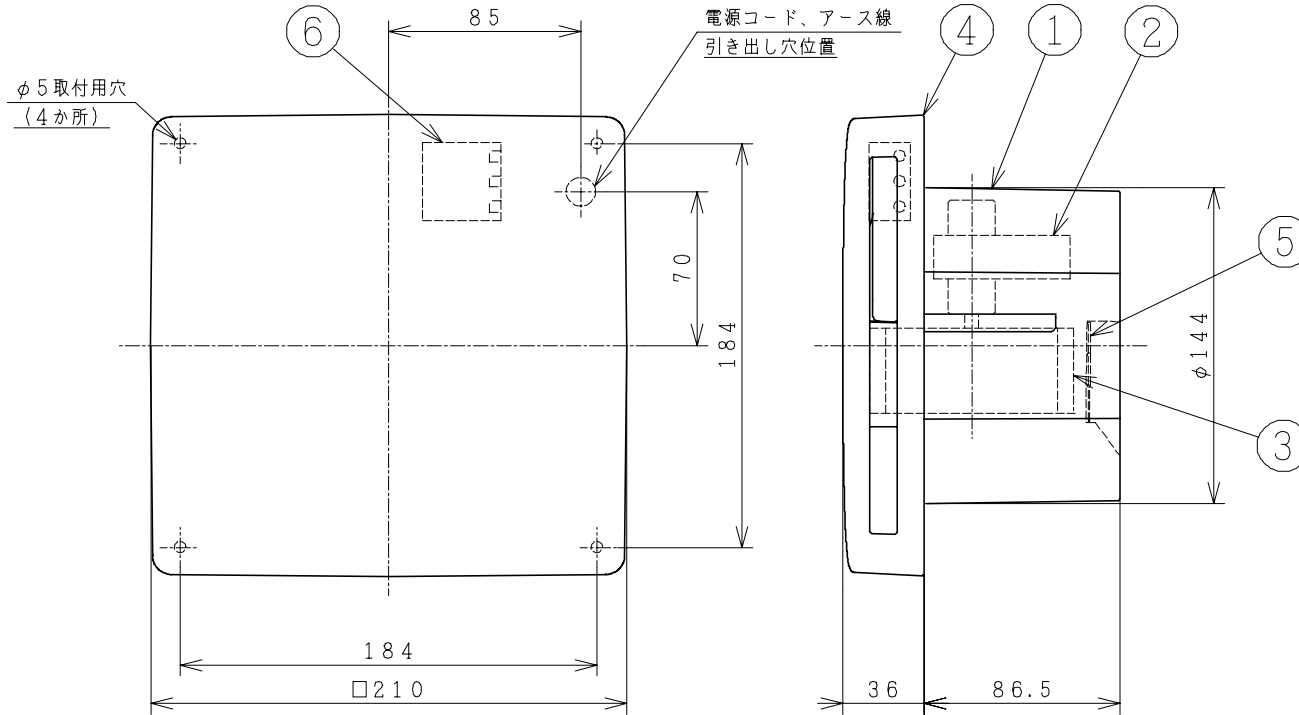
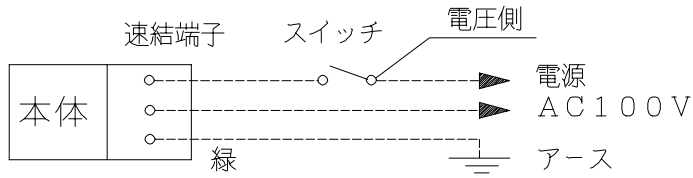


■ 結線図



■ 特性表 適合ダクト径：φ150
 グリル開口面積：73cm²

定格電圧 (V)	定格周波数 (Hz)	消費電力 (W)	電流 (A)	風量 (m ³ /h)	騒音 (dB)	質量 (kg)
100	50	14.0	0.28	65	31.5	1.1
	60	13.0	0.24	60	29.5	
耐電圧	AC100V 1分間	絶縁抵抗	10MΩ以上 (DC500Vメガー)			

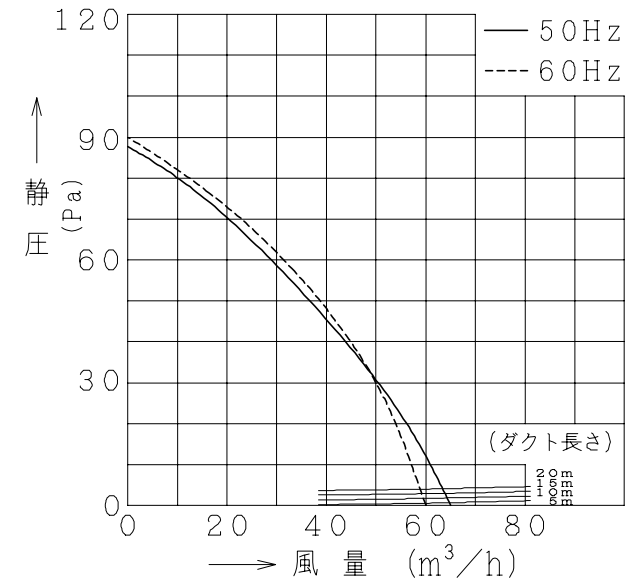
● 風量，騒音はJIS C9603による。

(注) より線を使用する場合は、
 棒状圧着端子をご使用ください。

主要部品一覧表

品番	部品名	材質	色仕様・その他
1	フレーム	合成樹脂	白(マツセル5.7Y9.04/0.4)
2	電動機		E種絶縁(電気用品安全法)
3	羽根	合成樹脂	黒
4	パネル	合成樹脂	白(マツセル5.7Y9.04/0.4)
5	シャッター	合成樹脂	黒
6	速結端子		差し込み形(20A 300V)

■ 風量-静圧特性



● 本仕様は改良のため変更することがあります。

御確認印欄	納先	数量
	名称 日立ダクト用換気扇 (パイプファン)	
	形式 BP-10P	商品番号 6822
	図面番号 4TT50091	
	日立多賀テクノロジー株式会社	作成日付 2001.08.22
		改訂No. 3