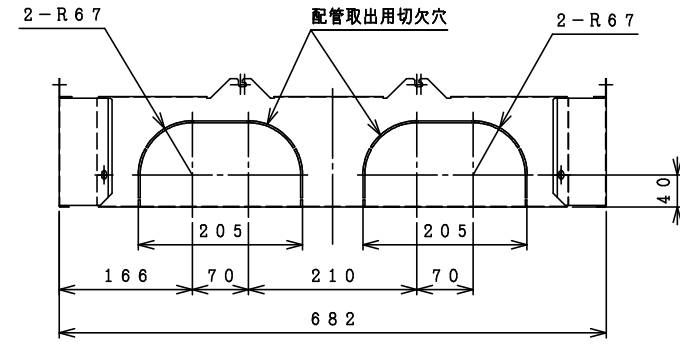
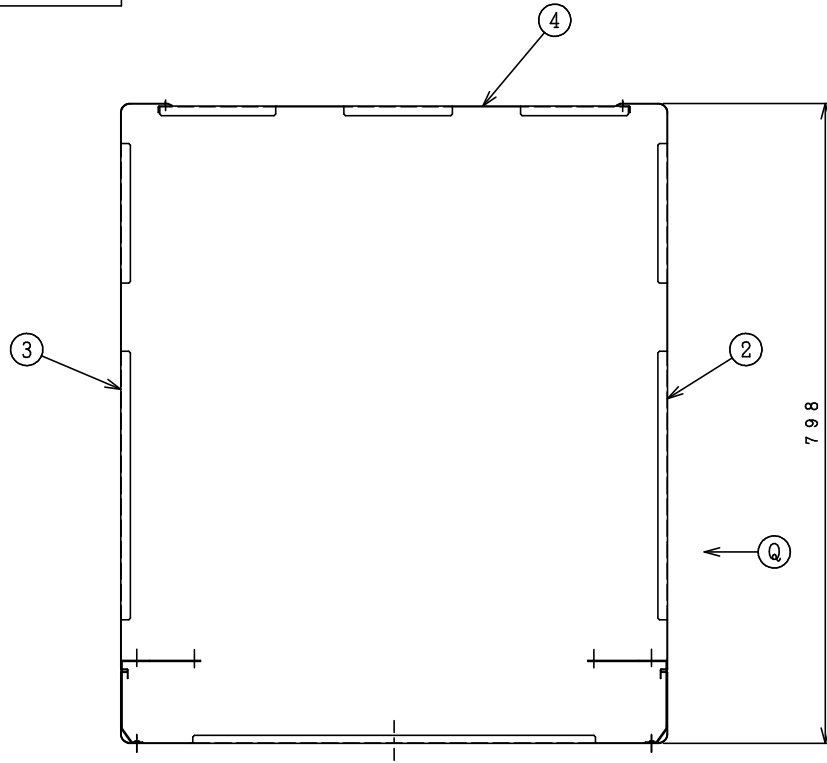
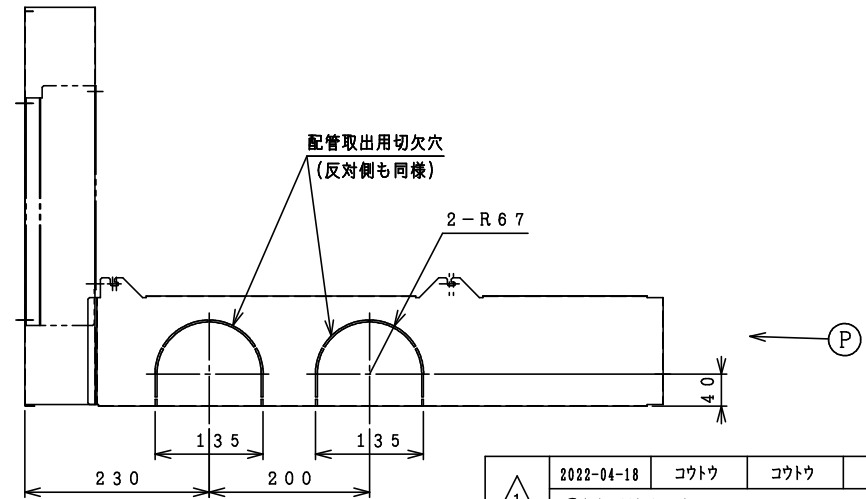
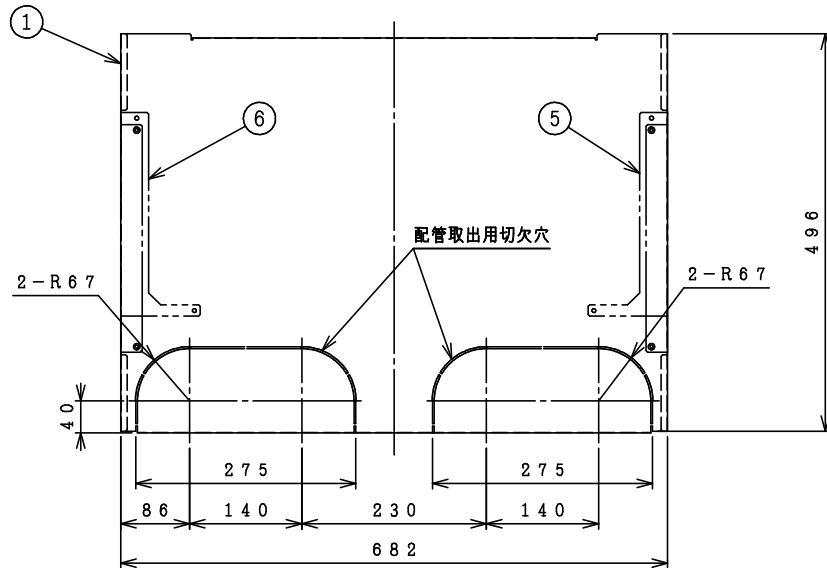


8S-26167

| 品番 | 品名 | 備考 |
|----|-------------|-----------|
| 1 | 脚カバー前面 | 鋼板 |
| 2 | 脚カバー右側面 | 鋼板 |
| 3 | 脚カバー左側面 | 鋼板 |
| 4 | 脚カバー背面 | 鋼板 |
| 5 | 脚カバー受(前面右用) | 溶融亜鉛メッキ鋼板 |
| 6 | 脚カバー受(前面左用) | 溶融亜鉛メッキ鋼板 |



ⓐ面矢视图



ⓐ面矢视图

| | | | | |
|----|------------|------|------|------|
| 記号 | 2022-04-18 | コウトウ | コウトウ | コウトウ |
| | ⓐ矢视图法位置変更 | | | |
| 備考 | 年月日 | 訂正者 | 審査者 | 承認者 |
| | 来歴 | | | |

| | | | | | | | | | | | |
|----|-------------------------|------------|-------------------|----------|--|----|------------|----|------------|----|------------|
| 品名 | 脚カバー BEAK-56P 外形図 | 投影法 | 第一角法 | 尺度 | N. T. S | | | | | | |
| 製図 | フジワラ | 2012-04-23 | 日立アプライアンス 株式会社 | 8S-26167 | <table border="1"> <tr> <td>製図</td> <td>2012-04-23</td> </tr> <tr> <td>審査</td> <td>2012-04-23</td> </tr> <tr> <td>承認</td> <td>2012-04-23</td> </tr> </table> | 製図 | 2012-04-23 | 審査 | 2012-04-23 | 承認 | 2012-04-23 |
| 製図 | 2012-04-23 | | | | | | | | | | |
| 審査 | 2012-04-23 | | | | | | | | | | |
| 承認 | 2012-04-23 | | | | | | | | | | |
| 審査 | フジワラ | 2012-04-23 | | | | | | | | | |
| 承認 | コウトウ | 2012-04-23 | | | | | | | | | |

2012
04-23
REGD.