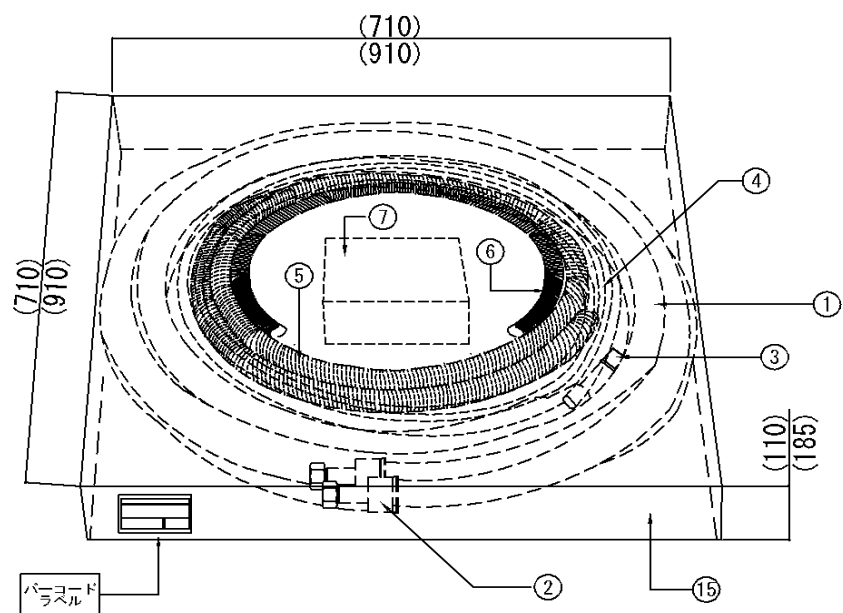


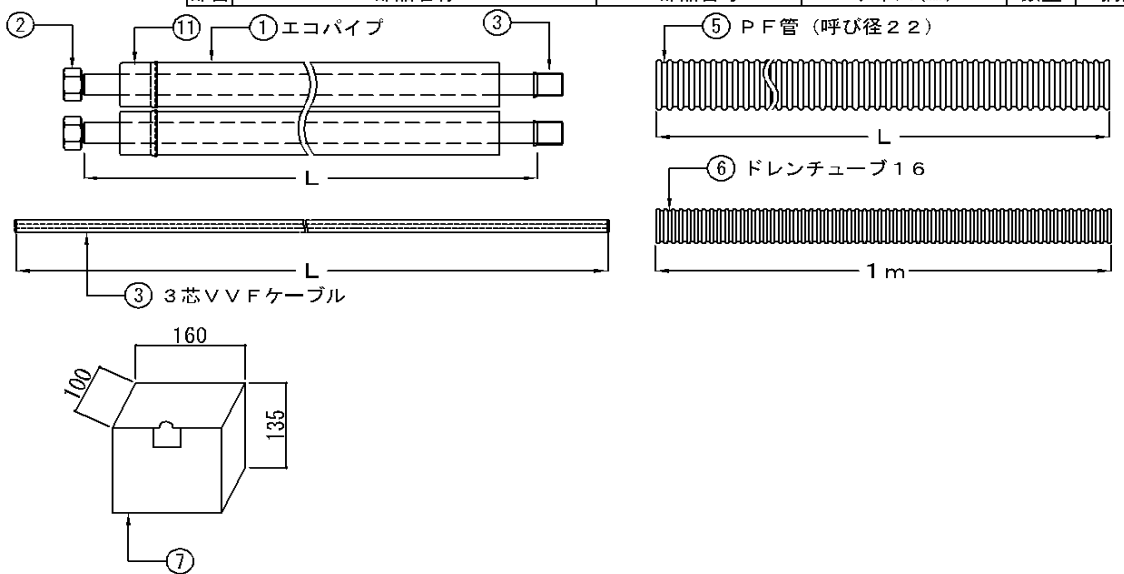
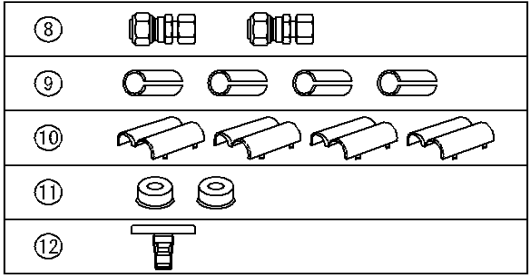
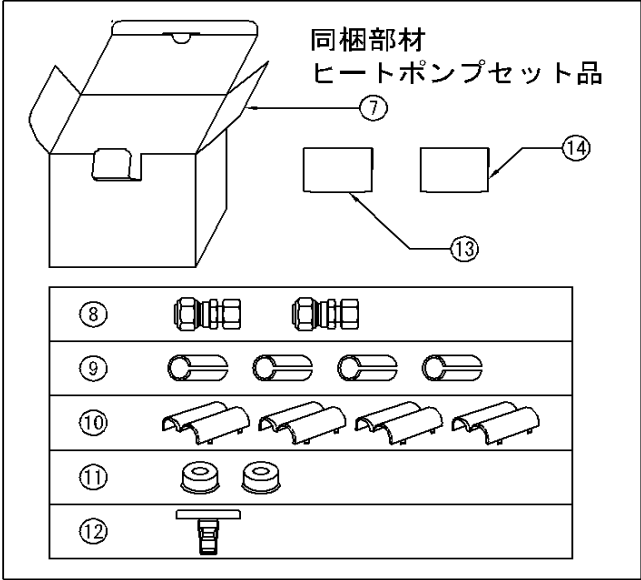
BB0063011

A
B
C
D
E
F



エコパイプ セットS	BHSEP2-10TA	2m 10T	10	10	2	3	2	1
	BHSEP3-10TA	3m 10T			3	4	3	
	BHSEP5-10TA	5m 10T			5	6	5	
	BHSEP10-10TA	10m 10T			10	11	10	
	BHSEP15-10TA	15m 10T			15	16	15	
品名	型 式	サイズ	パイプ	保温材 (mm)	パイプ L (m)	ケーブル L (m)	P F管 (呼び径22) L (m)	ドレンチューブ (m)

⑮	ダンボール箱	2m・3m・5m 10m・15m		L710×W710×H110 L910×W910×H185	1		
⑭	部品組み立て図・部品内容図			A4版 4つ折	1		
⑬	配管施工・要領書			A4版 4つ折	1		
⑫	面取器	SFK	10		1		
⑪	管末キャップ (内2個はエコパイプに接続済)	SKP	10-10T		4		
⑩	継手用保温カバー	SSB	10T		4		
⑨	半割保温材	SAM	10T		4		
⑧	ナット付アダプター	EPUOA	10×1/2		2		
⑦	ダンボール箱 (同梱部材)			L100×W160×H135	1		
⑥	ドレンチューブ 16 (ヒートポンプ用) 1m	BDH2	16		1		
⑤	P F管 (呼び径22)	PF	22		1		
④	3芯V V Fケーブル (φ2.0mm)	SVVF	2.0		1		
③	保護キャップ	SLP	10		2		
②	ナット付カメラアダプター (耐熱パッキン付)	EPKA	10×1/2		2		
①	ペアーエコパイプ	EPYW	10-10T		1		



SIGNATURE		DATE		PROJECTION	SCALE	TITLE		CAD
DWN.	Y. Koto	2023-01-07		⊕	NTS	エコパイプセットS 保温材10T		
CHKD.	S. Katagiri	2023-01-11		Hitachi Global Life Solutions, Inc. Tokyo Japan		TOCHIGI DWG. No.		REGD REGD 2023 0111
APPD.	S. Katagiri	2023-01-11				3YAA BB0063011		