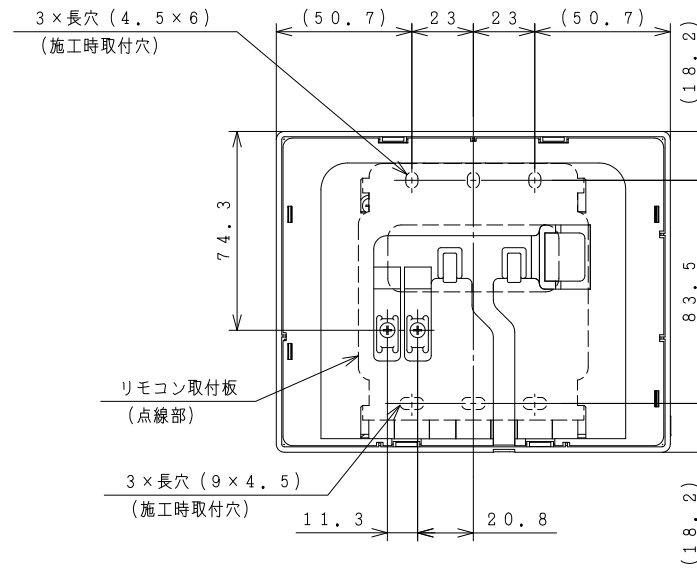
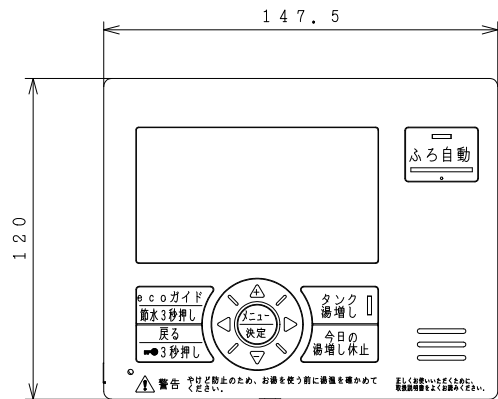


BB0063019



リモコン取付寸法  
(リモコン裏面から見る)

SIGNATURE		DATE	PROJECTION	SCALE	TITLE	TOCHIGI DWG. No. 3YAA BB0063019	REGD REGD 2023 0111
DWN.	Y. Koto	2023-01-07		NTS	サブリモコン(増設リモコン) BER-WC1FS 外形寸法図		
CHKD.	S. Katagiri	2023-01-11	Hitachi Global Life Solutions, Inc. Tokyo Japan				
APPD.	S. Katagiri	2023-01-11					

