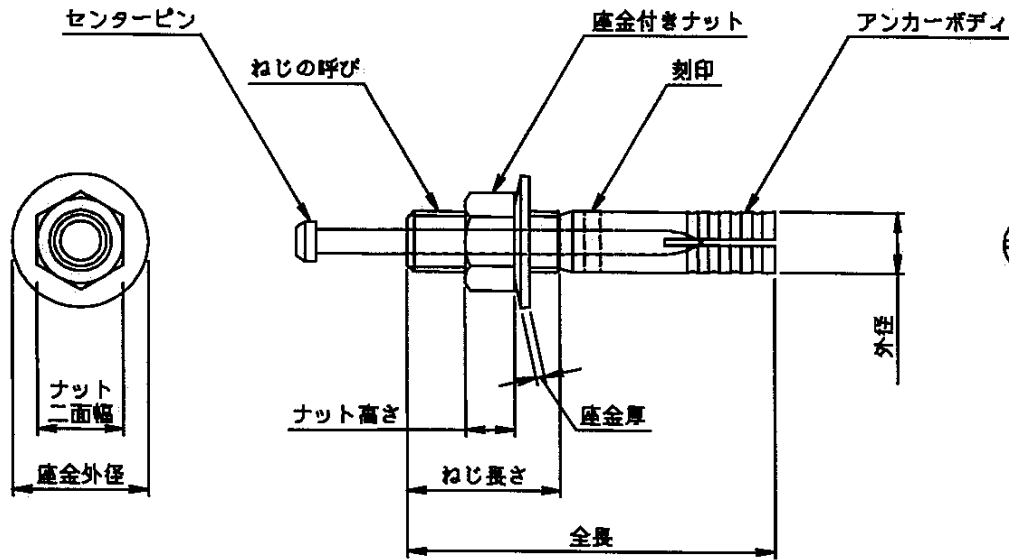


BB0063024



アンカーボルト/センターピン

ねじの呼び	M12	
外径	φ12	
全長	100	
ねじ長さ	40	
材質	アンカーボルト	SUM材
	センターピン	SWCH材
表面処理	三価クロメート処理	

座金付きナット

ねじの呼び	M12	
ナット二面幅	19	
ナット高さ	10	
座金外径	φ25	
座金厚さ	1.6	
材質	ナット部	SWCH材
	座金部	SPCC材
表面処理	三価クロメート処理	

注記

1. 本仕様のアンカーボルトが、30本同梱されています。

SIGNATURE		DATE	PROJECTION	SCALE	TITLE	TOCHIGI DWG. No.	REGD REGD 2023 0111
DWN.	Y. Koto	2023-01-07	⊕	NTS	アンカーボルト BH-B12F-30A 外形寸法図		
CHKD.	S. Katagiri	2023-01-11	Hitachi Global Life Solutions, Inc. Tokyo Japan		3YAA BB0063024		001
APPD.	S. Katagiri	2023-01-11					