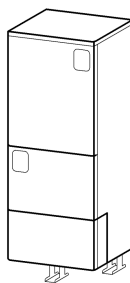


日立電気給湯機配管カバー BEHK-46T



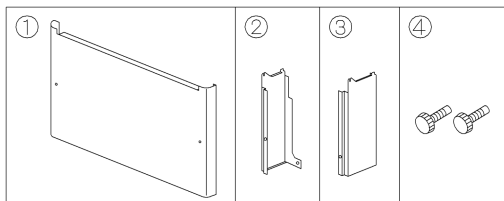
取付要領書



注意 カバーの端面、角部でけがをしないように注意してください。

1 付属品一覧

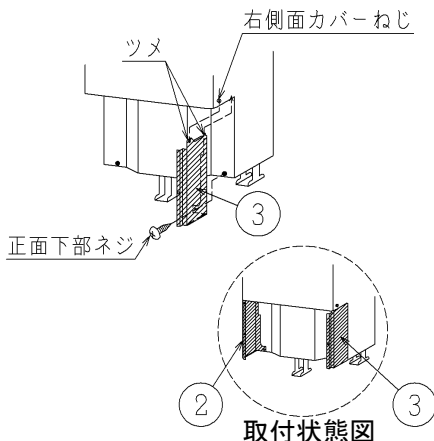
	品名	数量
①	配管カバー前	1
②	配管カバー左	1
③	配管カバー右	1
④	化粧ねじ M4×12	2
⑤	取付要領書(本書)	1



2 取付手順

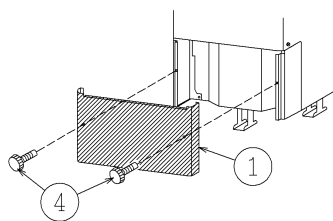
1. 配管カバー右、左の取付

- (1) 右側面カバーのねじ1本をゆるめ、右側面カバーと仕切板の間にすき間をつくります。
- (2) 正面右下部のねじ1本を外します。
- (3) ③[配管カバー右]のツメ部を右側面カバーと仕切板の間にさし込みます。
- (4) ③[配管カバー右]を、(1)で緩めたねじを締めつけて、また、(2)で外した正面下部のねじ1本を使用して固定します。
- (5) 同様に②[配管カバー左]を取付けます。

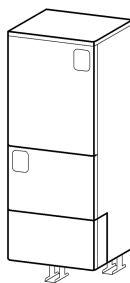


2. 配管カバー前の取付

- (1) ①[配管カバー前]を④[化粧ねじ]2本で固定します。



日立電気給湯機配管カバー BEHK-46T



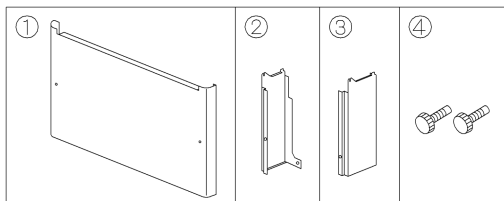
取付要領書



注意 カバーの端面、角部でけがをしないように注意してください。

1 付属品一覧

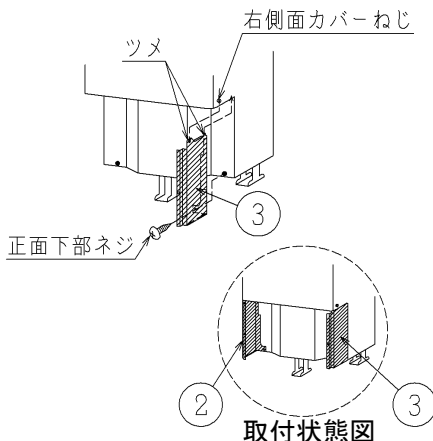
	品名	数量
①	配管カバー前	1
②	配管カバー左	1
③	配管カバー右	1
④	化粧ねじ M4×12	2
⑤	取付要領書(本書)	1



2 取付手順

1. 配管カバー右、左の取付

- (1) 右側面カバーのねじ1本をゆるめ、右側面カバーと仕切板の間にすき間をつくります。
- (2) 正面右下部のねじ1本を外します。
- (3) ③[配管カバー右]のツメ部を右側面カバーと仕切板の間にさし込みます。
- (4) ③[配管カバー右]を、(1)で緩めたねじを締めつけて、また、(2)で外した正面下部のねじ1本を使用して固定します。
- (5) 同様に②[配管カバー左]を取付けます。



2. 配管カバー前の取付

- (1) ①[配管カバー前]を④[化粧ねじ]2本で固定します。

