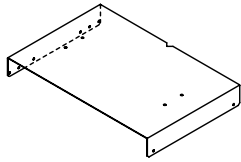




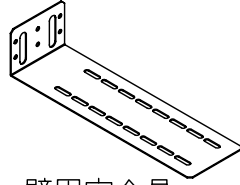
壁固定金具

取付説明書

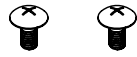
構成部品



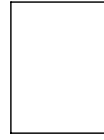
本体固定金具



壁固定金具



ワッシャー付
タッピンねじ
(2本)



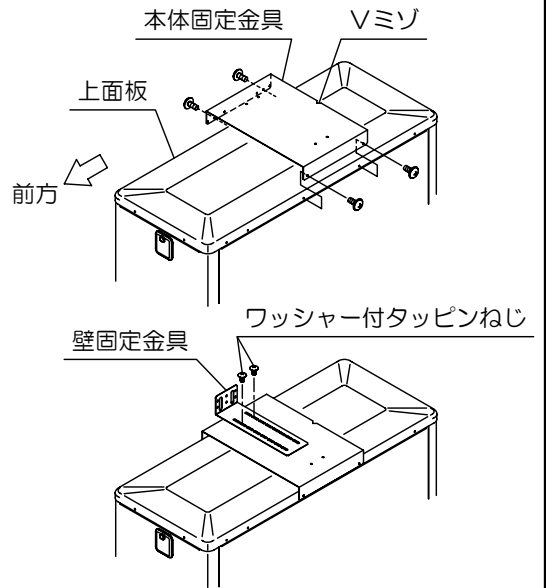
取付説明書
(本紙)

現地調達部材

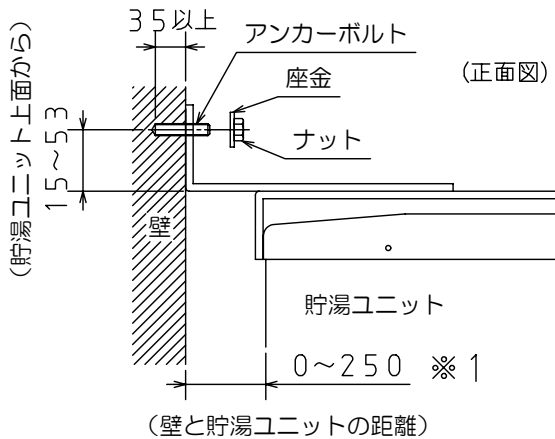
- おねじ式アンカーボルト
M8またはM10 ×2本
※埋込み深さ35mm以上
- 木ねじで固定する場合
呼び5.5以上 ×6本
埋め込み長さ30mm以上
JIS B1112-1995,
JIS B1135-1995に適合のこと

取付方法

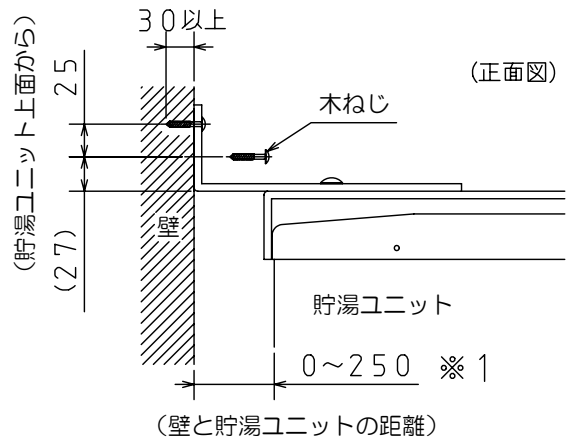
- 1) 上面板の固定しているねじ4本をはずします。
- 2) ねじをはずした穴と本体固定金具の穴を合わせ、はずしたねじで固定します。
(本体固定金具のVミズを後側に合わせます)
- 3) 壁固定金具を固定する壁面にあわせ、本体固定金具に付属のタッピンねじで仮止めします。
- 4) 壁固定金具をスライドさせ、壁に届くように調整し、付属のタッピンねじ2本で締め込み固定します。
(調節幅：0～250mm) ※1
- 5) 壁固定金具をアンカーボルトまたは木ねじを使用し、壁にしっかりと固定してください。



※1. ドライバー等が入るようメンテナンススペースを確保してください。

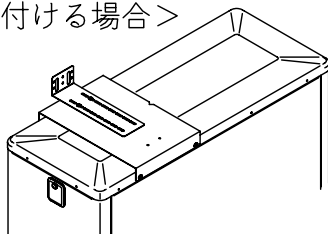


アンカーボルトの場合



木ねじの場合

< 機具前方に取付ける場合 >



< 機具後方に取付ける場合 >

