

8S-23791

屋外設置型

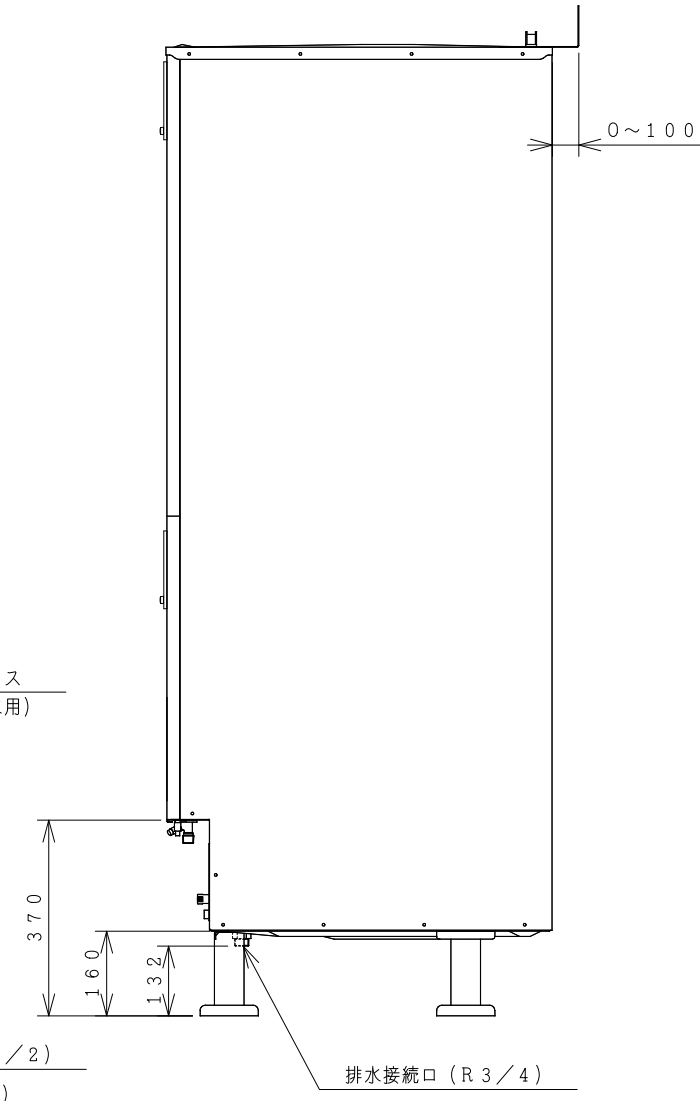
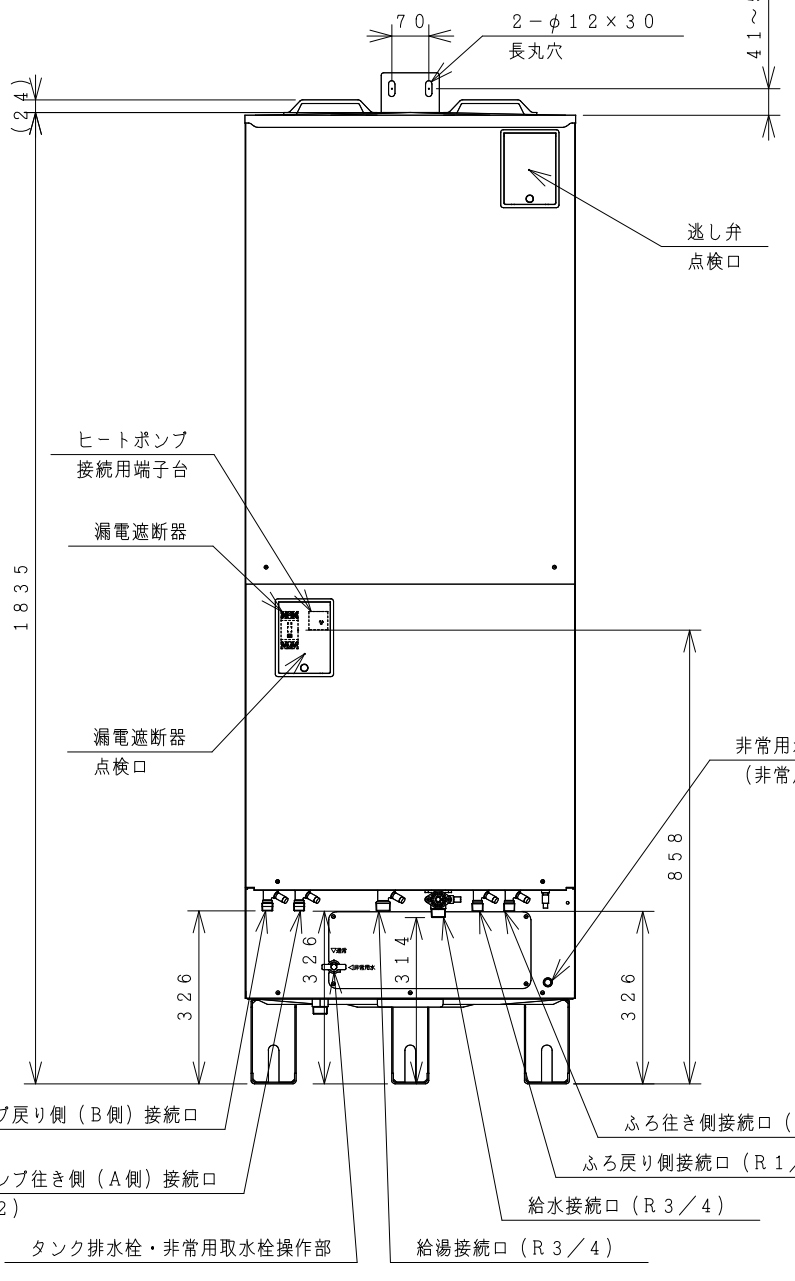
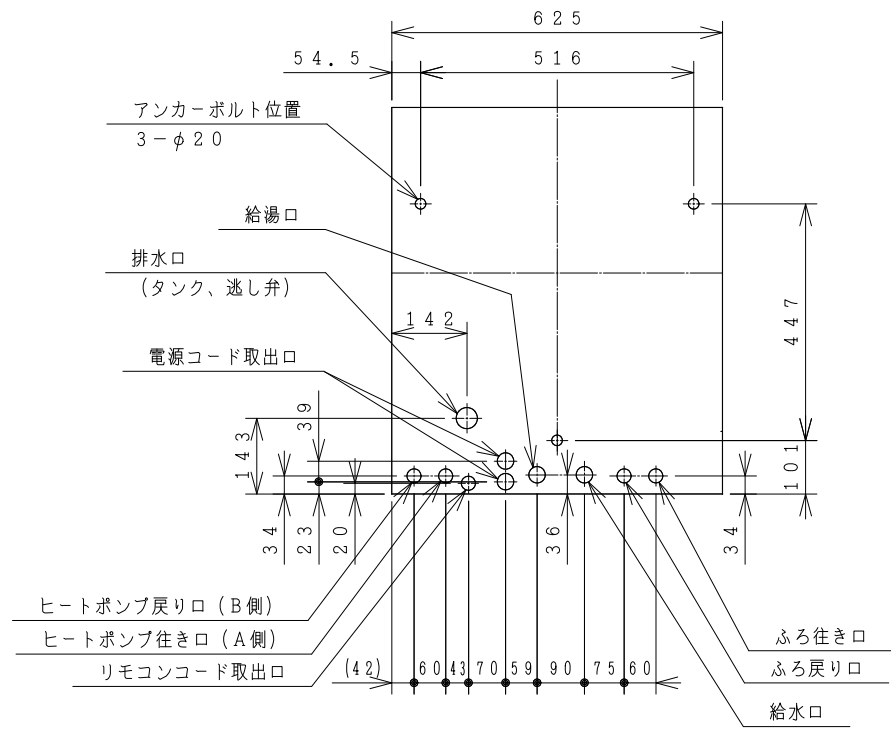
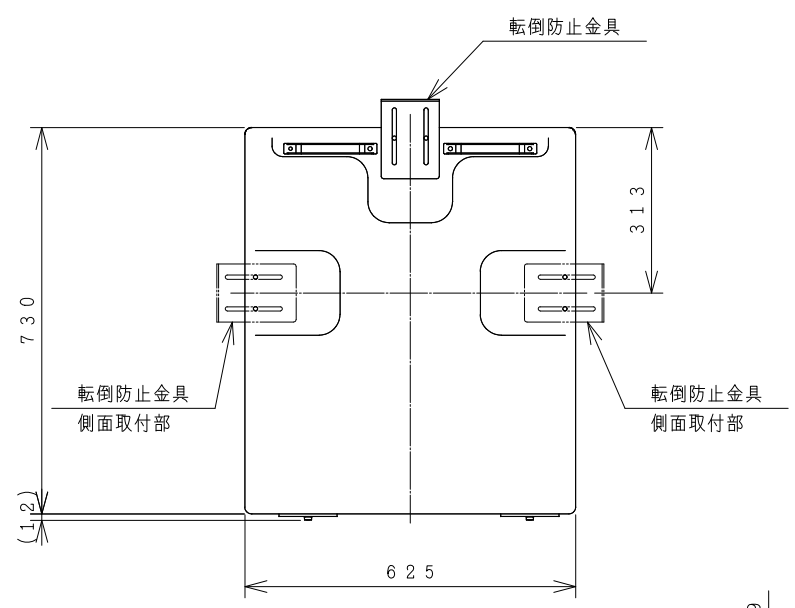
仕様表<日立自然冷媒(CO<sub>2</sub>)ヒートポンプ給湯機:BHP-F37FD型(一般地仕様)>

項目	仕様	
型式	BHP-F37FD	
適用電力制度	季節別時間帯別電灯型/時間帯別電灯型 (通電制御割引)	
種類	屋外型	
電源	単相200V 50/60Hz	
最大電流	17A	
沸き上げ温度	約65℃~90℃	
型式	BHP-TAD371	
タンク容量	370L	
最大使用圧力(給湯/ふろ)	0.5MPa/0.19MPa	
外形寸法	1,835mm(高)×625mm(幅)×730mm(奥行)	
消費電力	制御用	9W
	ふろ循環ポンプ(50/60Hz)	95W/110W
	給湯循環ポンプ	60W
タンク材質	高耐食性ステンレス鋼	
ふろ湯温設定	水温・35℃~約48℃(1℃刻み)	
ふろ水位設定	12段階(1段階3cm)最大湯はり量400L	
給湯湯温設定	水温・35℃~約48℃(1℃刻み)・60℃	
浴槽設置範囲	上限*	4m(本体床面から浴槽あふれ縁高さ)
	下限	-1m(本体床面からアダプタ高さ)
最大ふろ配管長	15m10曲り(配管径15A, 架橋ボリ管呼び径13)	
	6m5曲り(配管径φ12.7銅管)	
最大ヒートポンプ配管長	15m10曲り(配管径φ12.7銅管)	
接続配管	給水管	20A(R3/4)
	給湯管	20A(R3/4)又は15A(R1/2)
	排水管	20A(R3/4)
	ふろ行き管	15A(R1/2)
	ふろ戻り管	15A(R1/2)
	ヒートポンプ行き側(A側)管	φ12.7(R1/2)
ヒートポンプ戻り側(B側)管	φ12.7(R1/2)	
質量	70kg(満水時 約440kg)	
付属品	台所リモコン、ふろリモコン、転倒防止金具	
ドレンパン	不付	

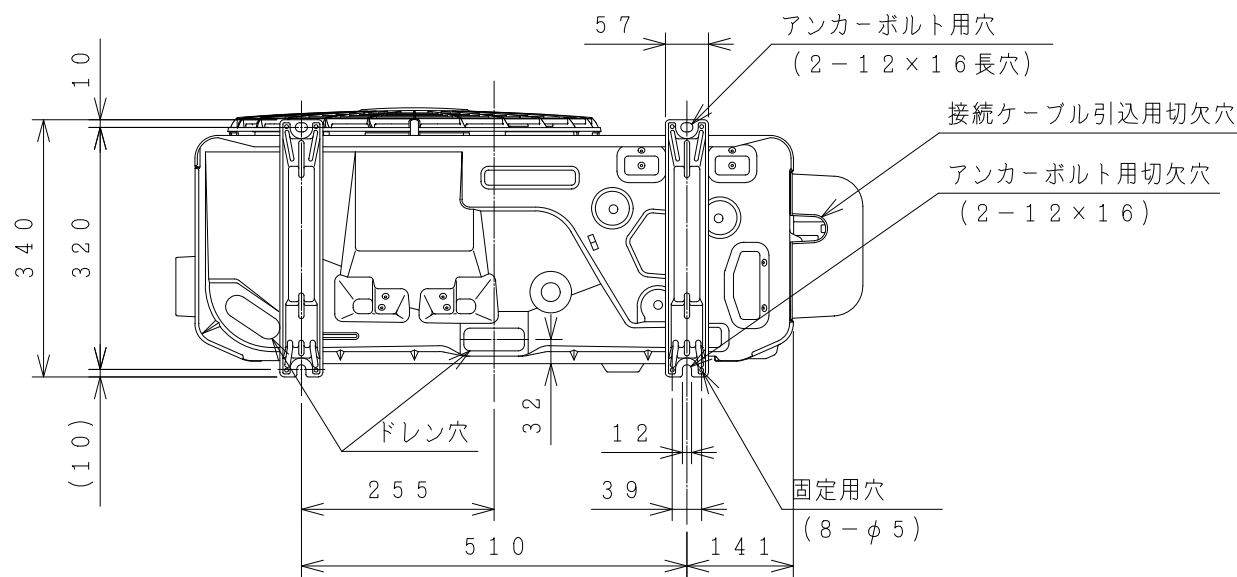
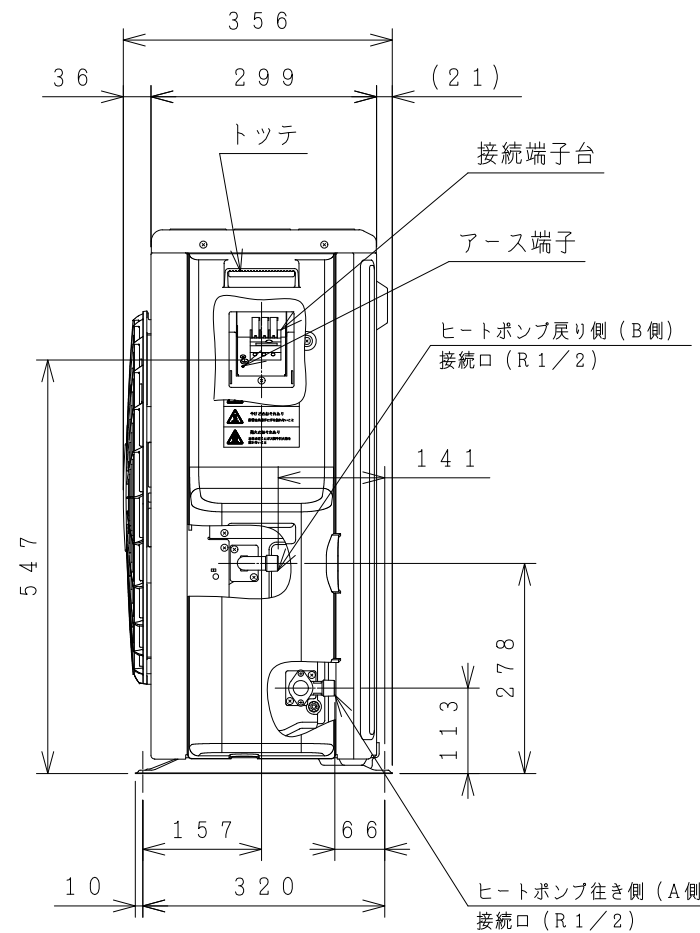
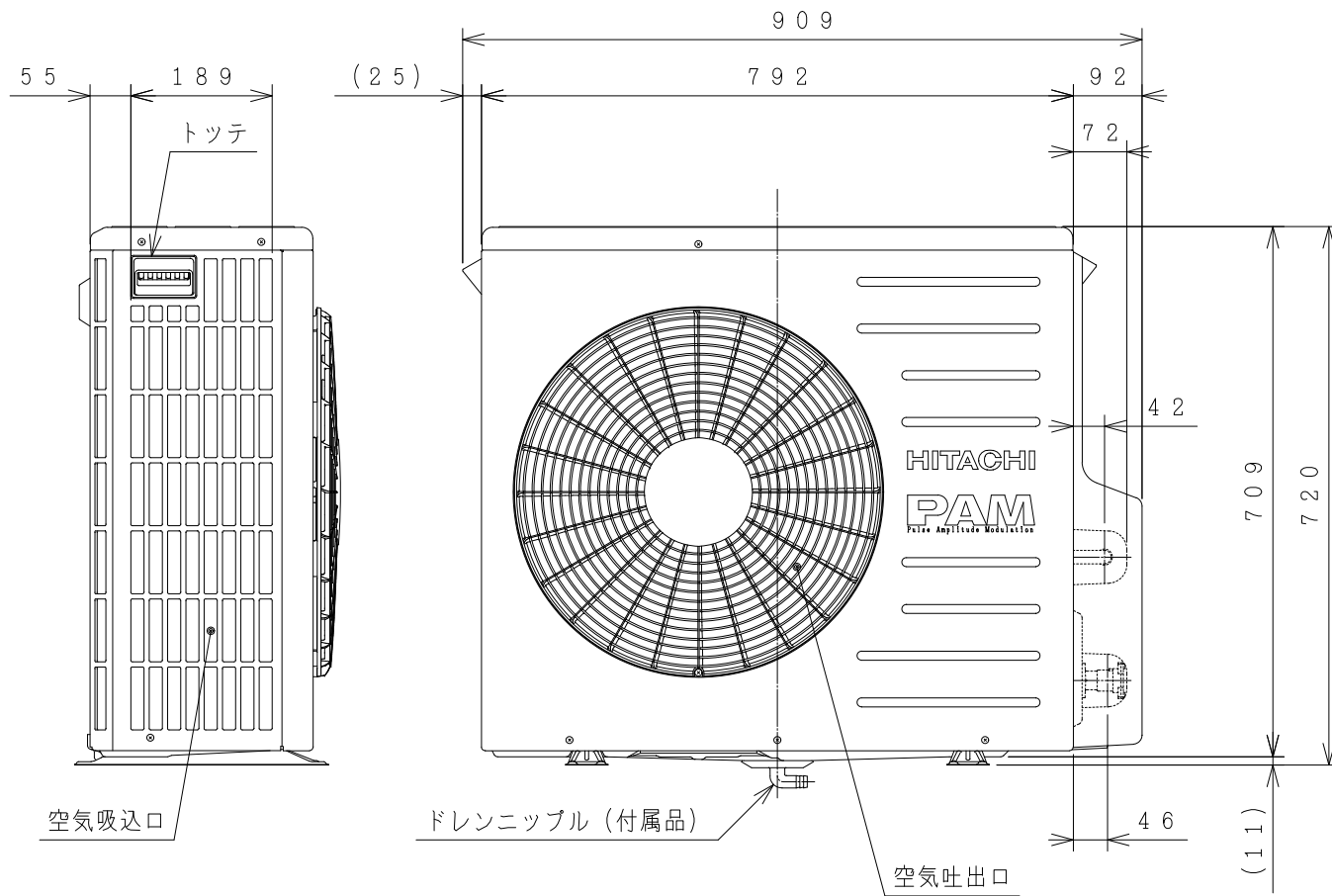
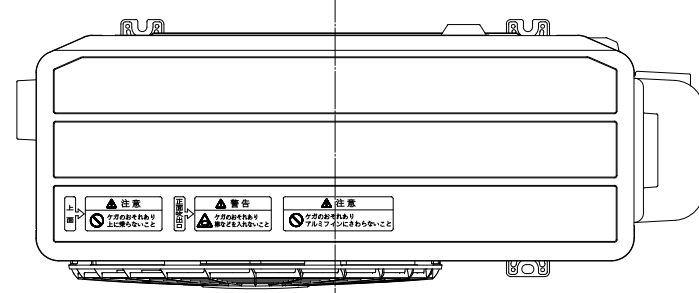
※水位センサ(オプション)交換により7mまで対応可能。  
(注)本製品は、ドレンパン不付であり中高層集合住宅等へは据え付けられません。

記号	年月日	訂正者	審査者	承認者
来歴				

備考	貯湯タンクユニット BHP-TAD371	品名 自然冷媒(CO <sub>2</sub> )ヒートポンプ給湯機 BHP-F37FD(一般地仕様) 外形図	投影法 N.T.S	尺度
製図	シマザキ	2008-04-11	日立アプライアンス 株式会社	清水回番
審査	コウトウ	2008-04-11		
承認	コウトウ	2008-04-11		
8S-23791			校番	訂正
2008 04-11 REGD.				



8S-23795



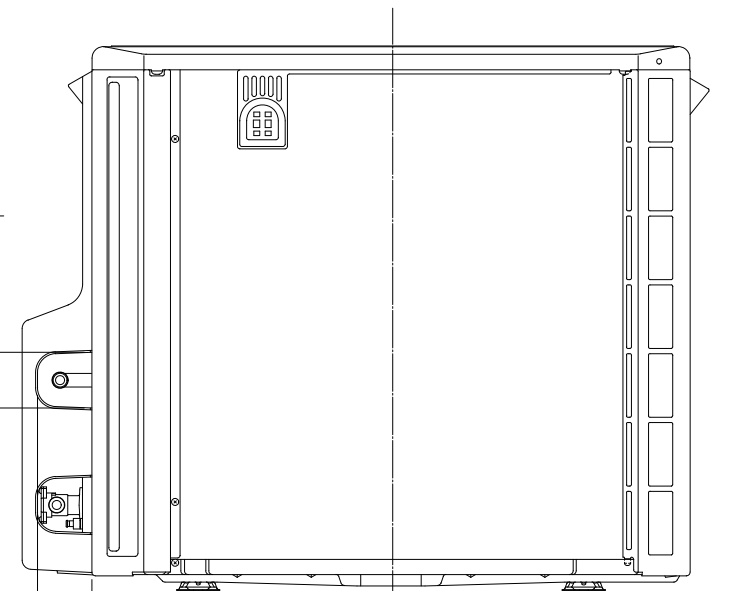
屋外型

仕様表 日立自然冷媒 (CO<sub>2</sub>) ヒートポンプ給湯機 (一般地仕様)  
ヒートポンプユニット (BHP-HA451, BHP-HA601)

名称	ヒートポンプユニット	
	BHP-HA451	BHP-HA601
形式	単相200V	
電源	50/60Hz	
周波数	4.5kW/0.92kW	
中間期加熱能力/消費電力 <sup>※2※3</sup>	6.0kW/1.25kW	4.5kW/0.80kW
夏期加熱能力/消費電力 <sup>※2※4</sup>	4.5kW/0.79kW	4.5kW/0.80kW
冬期高温加熱能力/消費電力 <sup>※1※2※5</sup>	4.5kW/1.5kW	6.0kW/1.83kW
運転電流 <sup>※7</sup>	4.8A	6.6A
運転音 <sup>※6</sup>	38dB (A)	40dB (A)
冷媒名	R744 (CO <sub>2</sub> )	
冷媒封入量	1,160g	
設計圧力 (高圧/低圧)	13.3/8.0MPa	
質量	56kg	59kg
外形寸法	720 (H) × 792 (W) × 299 (D) mm	
循環配管接続口径	R1/2 (入水・出湯)	

- ※1) 低外気温時は除霜の為、加熱能力が低下することがあります。
- ※2) 沸き上げ終了直前では、加熱能力が低下することがあります。
- ※3) 作動条件：外気温 (乾球温度/湿球温度) 16℃/12℃、水温17℃、沸き上げ温度65℃
- ※4) 作動条件：外気温 (乾球温度/湿球温度) 25℃/21℃、水温24℃、沸き上げ温度65℃
- ※5) 作動条件：外気温 (乾球温度/湿球温度) 7℃/6℃、水温9℃、沸き上げ温度90℃
- ※6) 定格条件下での測定 (JISのルームエアコンディショナに準じ測定)
- ※7) 定格条件下での測定

背面図



記号	2008.08.19	ムラタ	カワグチ	カワグチ
	年月日	訂正者	審査者	承認者
来歴				

備考	ヒートポンプユニット BHP-HA451 BHP-HA601	品名	ヒートポンプユニット (一般地仕様)	投影法		尺度	N. T. S
製図	シマザギ	2008-04-11	日立アプライアンス 株式会社	清水図番		8S-23795	校査
審査	コウトウ	2008-04-11		入庫	2008 04-11 REGD.		
承認	コウトウ	2008-04-11					