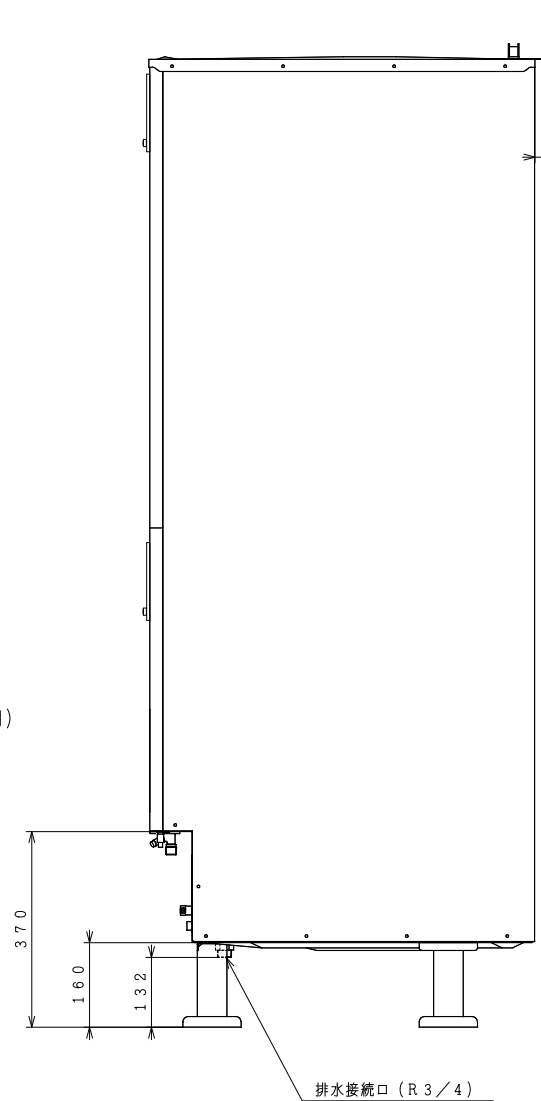
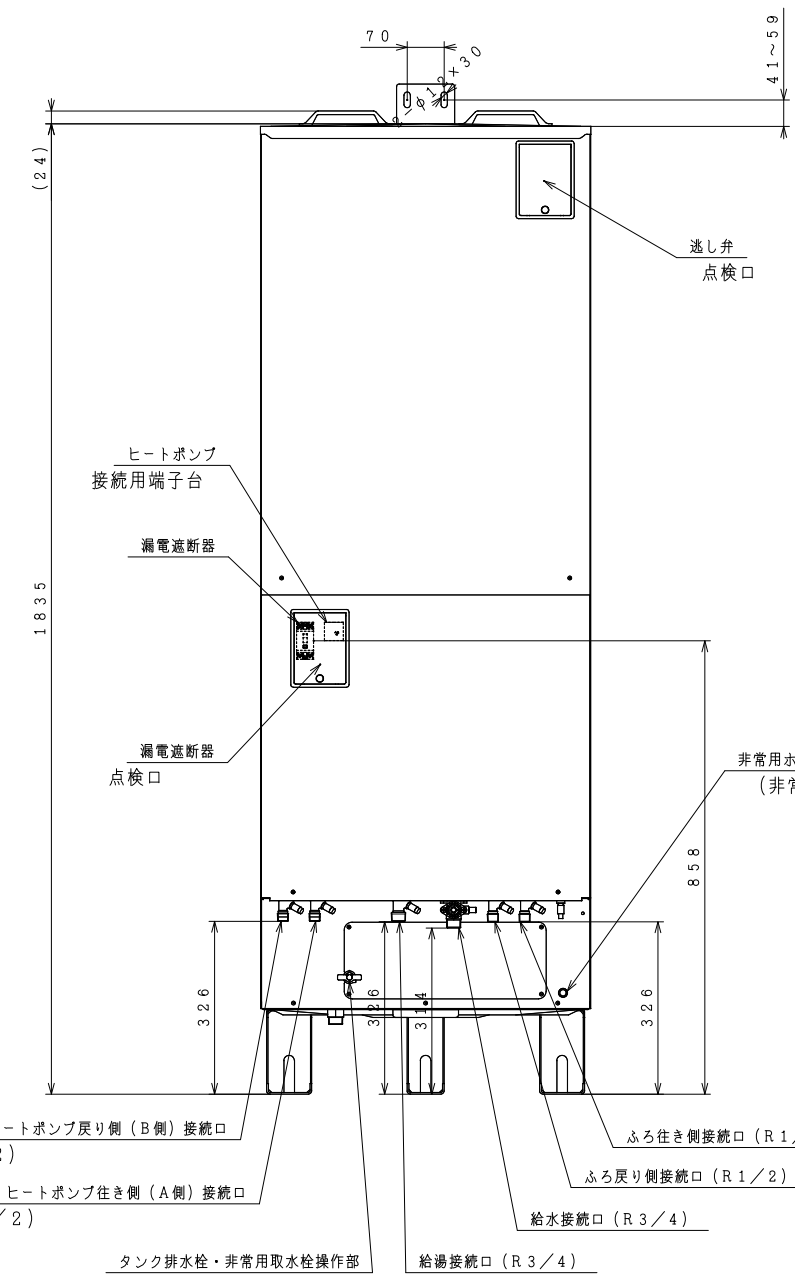
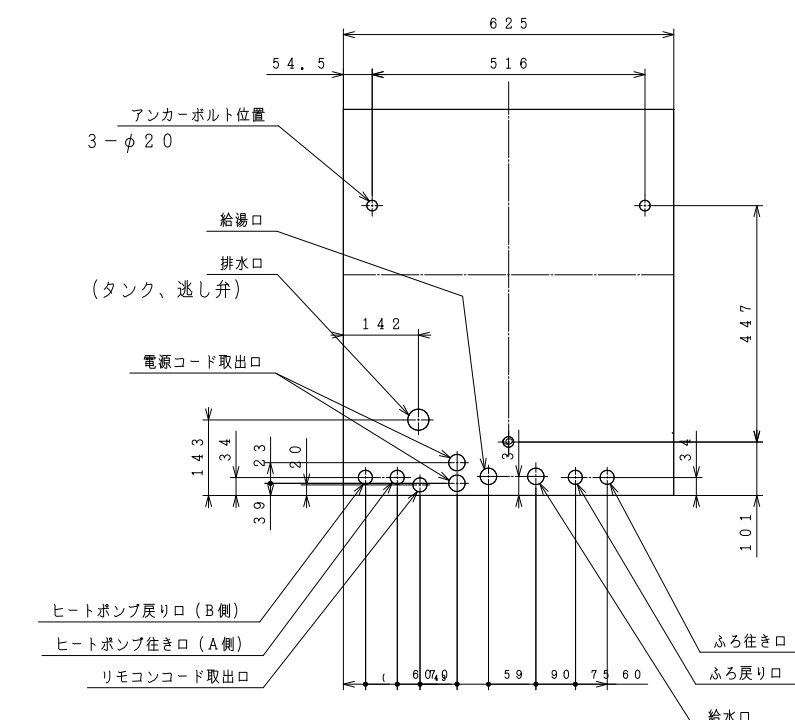
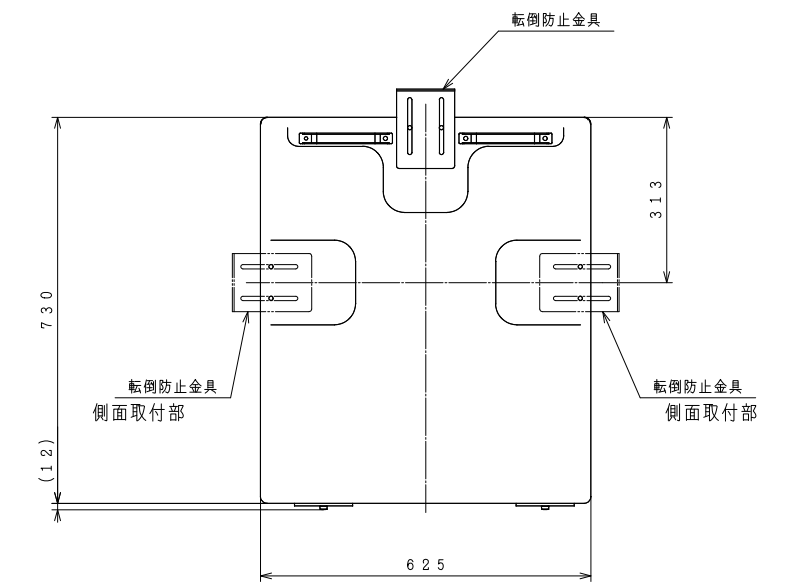


8 S - 2 4 7 3 8

屋外設置型
仕様表<自然冷媒 (CO₂) ヒートポンプ給湯機 (寒冷仕様)>

項目		仕様	
システム	型式	BHP-F37FDK	
	適用電力制度	季節別時間帯別電灯型/時間帯別電灯型 (通電制御割引)	
	種類	屋外型	
	電源	単相200V 50/60Hz	
貯湯タンク	最大電流	17A	
	沸き上げ温度	約65℃~90℃	
	型式	BHP-TAD371K	
	タンク容量	370L	
ユニット	最大使用圧力 (給湯/ふる)	0.5MPa/0.19MPa	
	外形寸法	1,835mm (高) × 625mm (幅) × 730mm (奥行)	
	消費電力	制御用	9W
		ふる循環ポンプ (50/60Hz)	95W/110W
給湯循環ポンプ		60W	
凍結防止ヒータ	48W		
タンク材質	高耐食性ステンレス鋼		
ふる湯温設定	水温・35℃~約48℃ (1℃刻み)		
ふる水位設定	12段階 (1段階3cm) 最大湯はり量400L		
給湯湯温設定	水温・35℃~約48℃ (1℃刻み) ・60℃		
浴槽設置範囲	上限*	4m (本体床面から浴槽あふれ縁高さ)	
	下限	-1m (本体床面からアダプタ高さ)	
最大ふる配管長	15m10曲り (配管径15A, 架橋ボリ管呼び径13)		
	6m5曲り (配管径φ12.7銅管)		
最大ヒートポンプ配管長	15m10曲り (配管径φ12.7銅管)		
接続配管	給水管	20A (R3/4)	
	給湯管	20A (R3/4) 又は15A (R1/2)	
	排水管	20A (R3/4)	
	ふる行き管	15A (R1/2)	
	ふる戻り管	15A (R1/2)	
	ヒートポンプ行き側 (A側) 管	φ12.7 (R1/2)	
ヒートポンプ戻り側 (B側) 管	φ12.7 (R1/2)		
質量	70kg (満水時 約440kg)		
付属品	台所リモコン、ふるリモコン、転倒防止金具		
ドレンパン	不付		

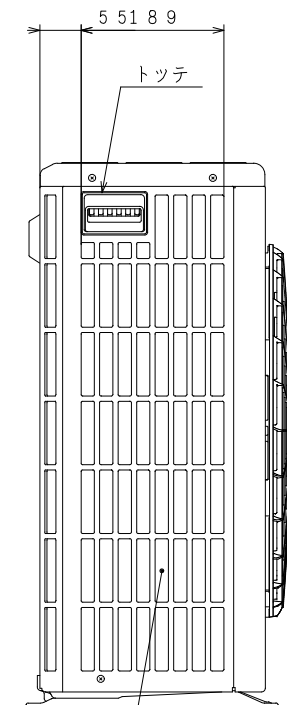
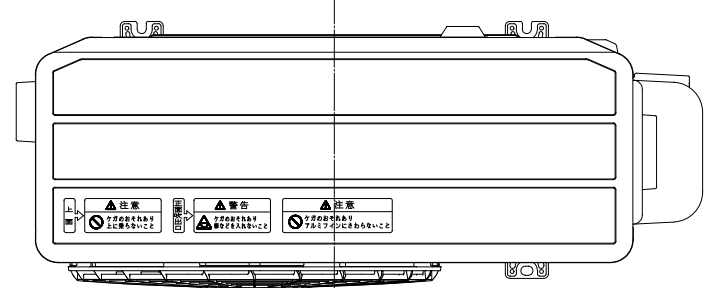
※水位センサ (オプション) 交換により7mまで対応可能。
(注) 最低気温が-15℃を下回る地域では、屋内に設置してください。
屋内に設置する場合は、ドレンパン付仕様を設置してください。(受注対応)



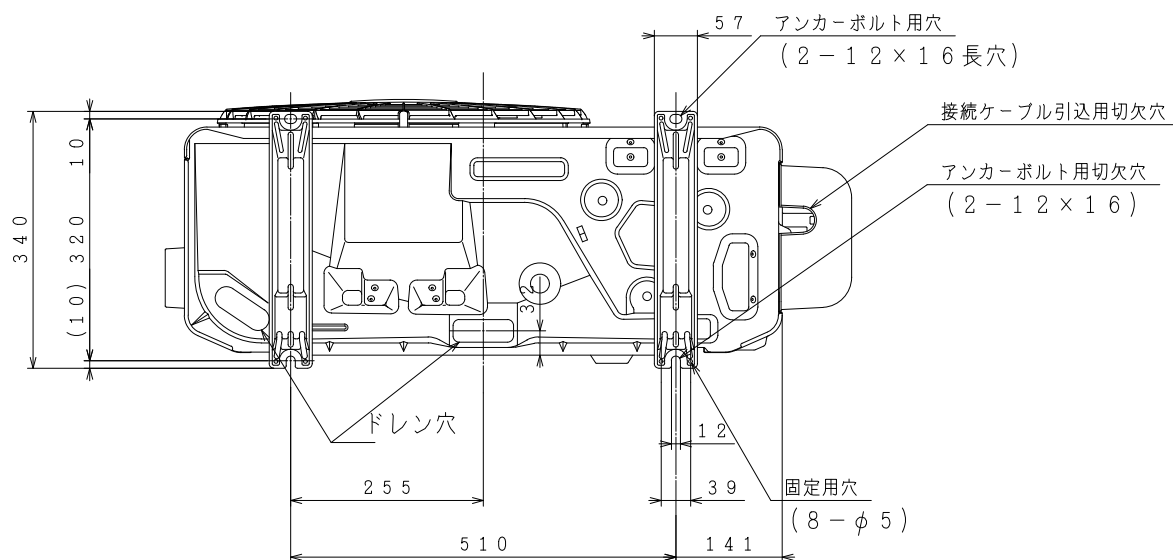
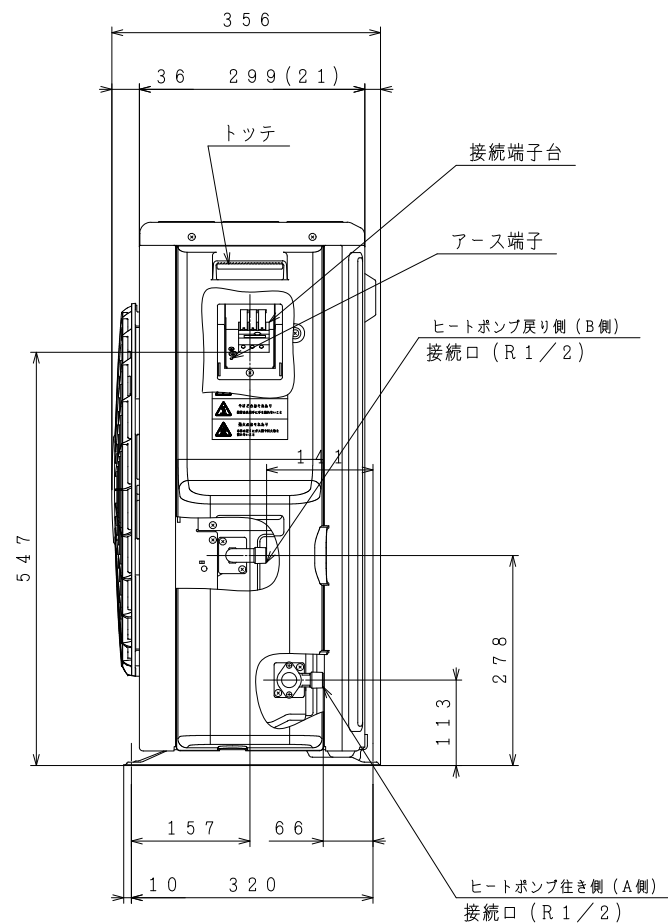
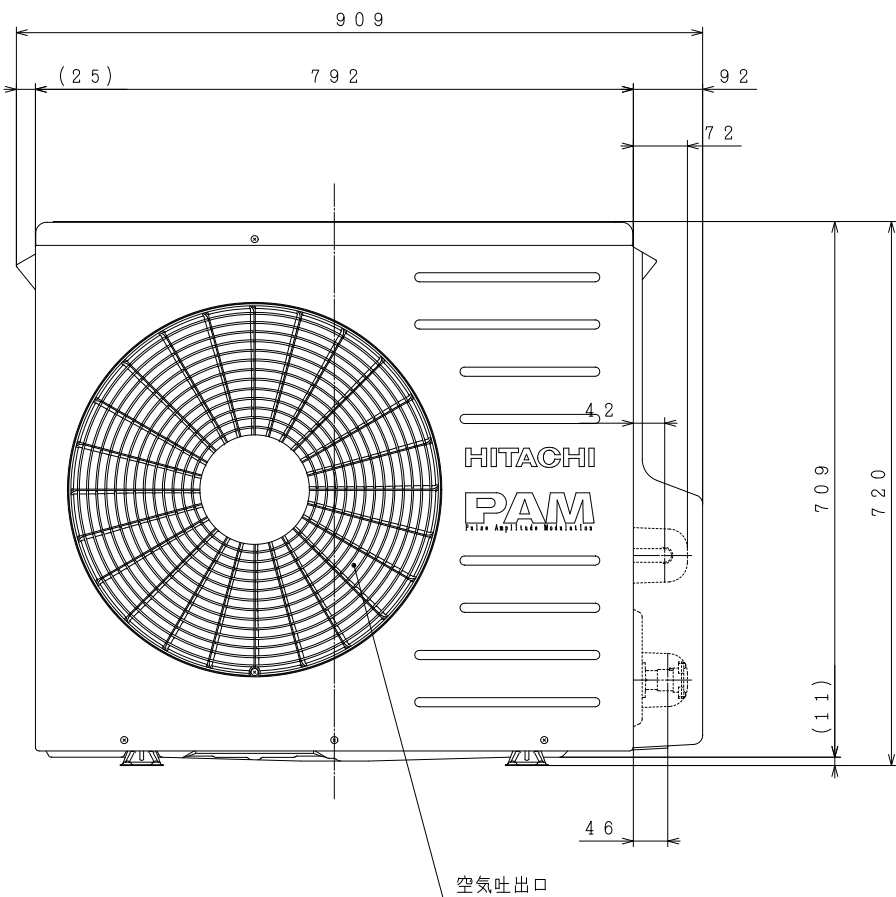
記号	年月日	訂正者	審査者	承認者
来歴				

備考	貯湯タンクユニット BHP-TAD371K	品名 自然冷媒 (CO ₂) ヒートポンプ給湯機 BHP-F37FDK (寒冷地仕様) 外形図	投影法 N.T.S	尺度
製図	フルカワ 2009-03-23	日立アプライアンス 株式会社	清水図番	校番
審査	フジワラ 2009-03-23			
承認	フシキ 2009-03-23			
8 S - 2 4 7 3 8			訂正	入庫 2009 03-23 REGD.

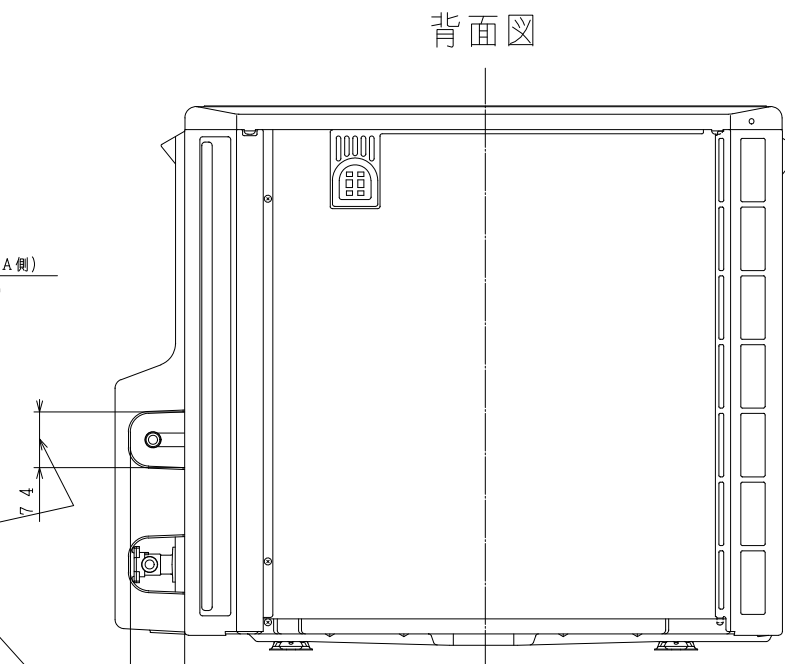
8 S - 2 4 7 3 9



空気吸込口



出湯配管取組部開閉寸法



背面図

屋外型

仕様表 日立自然冷媒 (CO₂) ヒートポンプ給湯機 (一般地仕様)
ヒートポンプユニット (BHP-HA451K, BHP-HA601K)

名称	ヒートポンプユニット	
	BHP-HA451K	BHP-HA601K
形式	単相200V	
電源	50/60Hz	
周波数	4.5kW/0.97kW	6.0kW/1.31kW
中間期加熱能力/消費電力 ^{※2※3}	4.5kW/0.84kW	4.5kW/0.84kW
夏期加熱能力/消費電力 ^{※2※4}	4.5kW/1.50kW	6.0kW/2.00kW
冬期高温加熱能力/消費電力 ^{※1※2※5}	5.1A	6.9A
運転電流 ^{※7}	38dB(A)	40dB(A)
運転音 ^{※6}	R744 (CO ₂)	
冷媒名	1,080g	
冷媒封入量	13.5/8.0MPa	
設計圧力 (高圧/低圧)	57kg	60kg
質量	720 (H) × 792 (W) × 299 (D) mm	
外形寸法	R1/2 (入水・出湯)	
循環配管接続口径		

- ※1 低外気温時は除霜の為、加熱能力が低下することがあります。
- ※2 沸き上げ終了直前では、加熱能力が低下することがあります。
- ※3 作動条件：外気温 (乾球温度/湿球温度) 16℃/12℃、水温17℃、沸き上げ温度65℃
- ※4 作動条件：外気温 (乾球温度/湿球温度) 25℃/21℃、水温24℃、沸き上げ温度65℃
- ※5 作動条件：外気温 (乾球温度/湿球温度) 7℃/6℃、水温9℃、沸き上げ温度90℃
- ※6 定格条件下での測定 (JISのルームエアコンディショナに準じ測定)
- ※7 定格条件下での測定

記号	年月日	訂正者	審査者	承認者
来歴				

備考	ヒートポンプユニット BHP-HA451K BHP-HA601K	品名	ヒートポンプユニット (寒冷地仕様)	投影法	第一角法	尺度	N. T. S
製図	フルカワ	2009-03-23	日立アプライアンス 株式会社	清水図番	8 S - 2 4 7 3 9	校番	2009 03-23 REGD.
審査	フジワラ	2009-03-23		訂正			
承認	フシキ	2009-03-23		入庫			