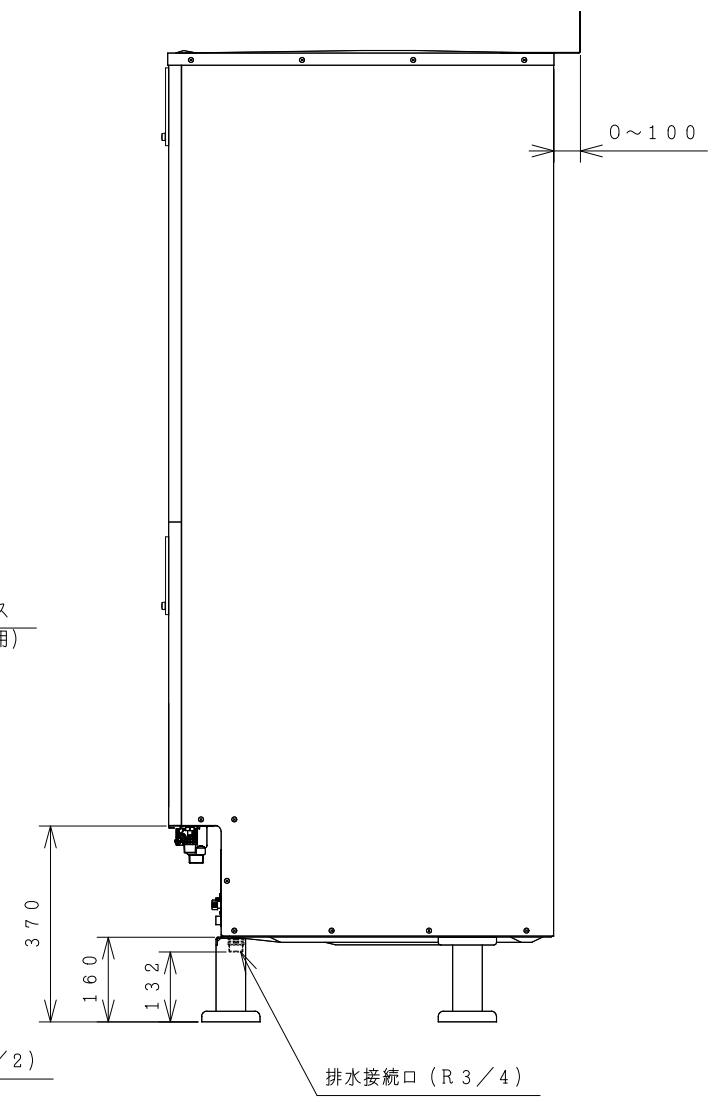
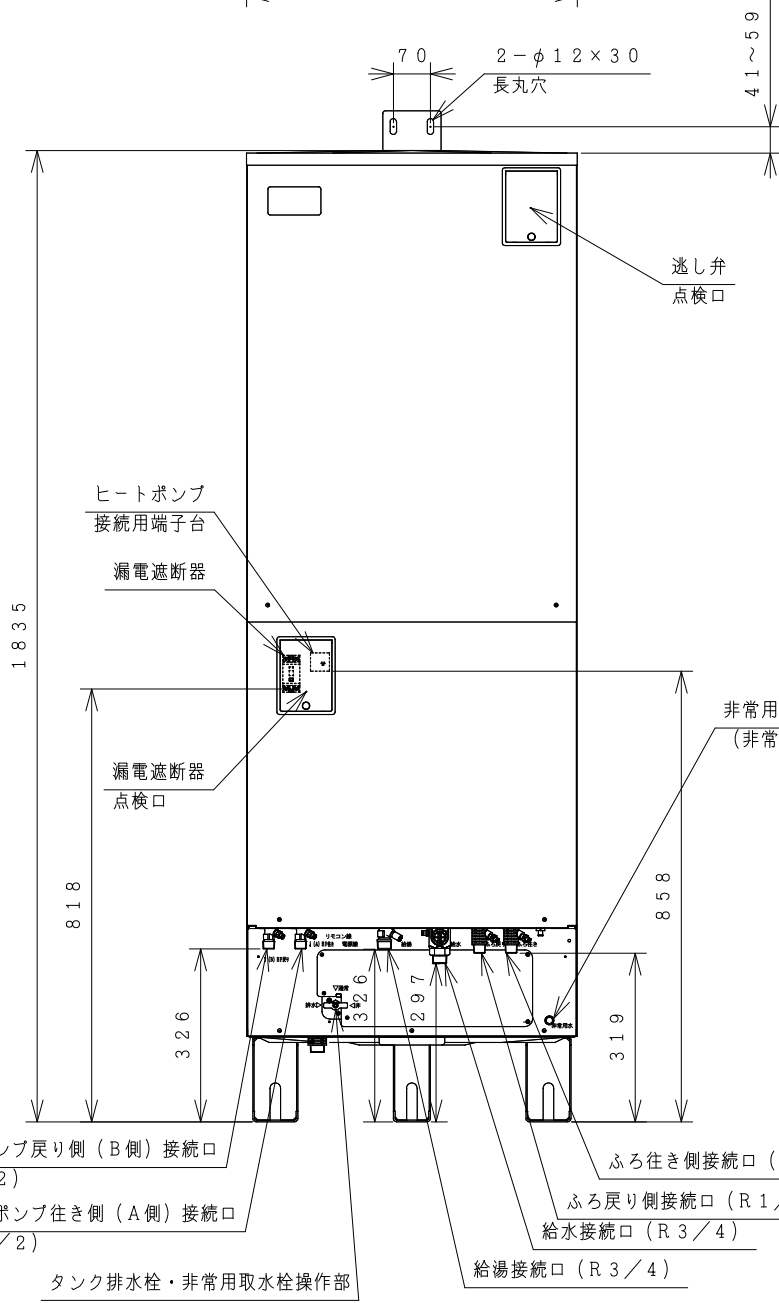
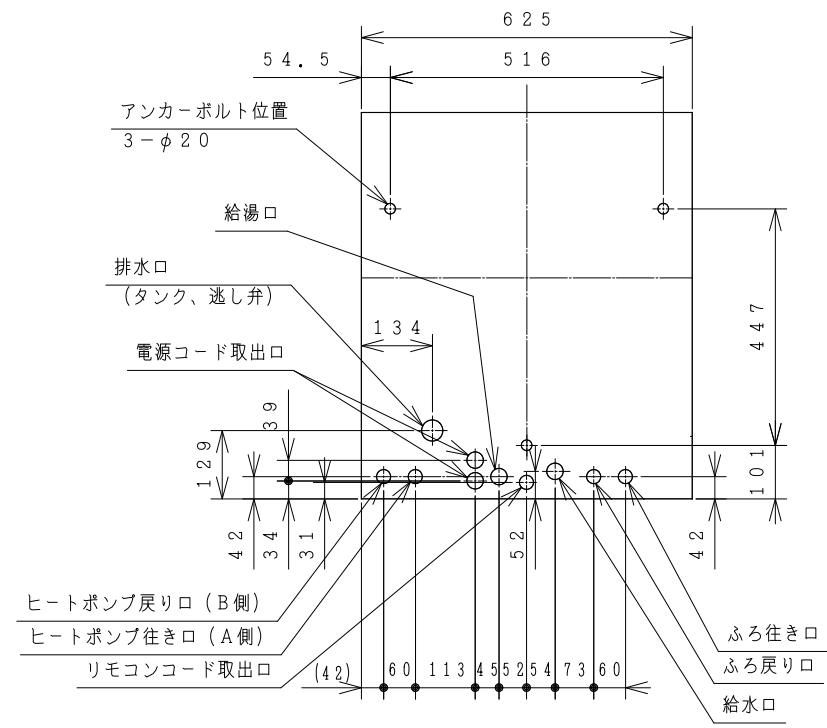
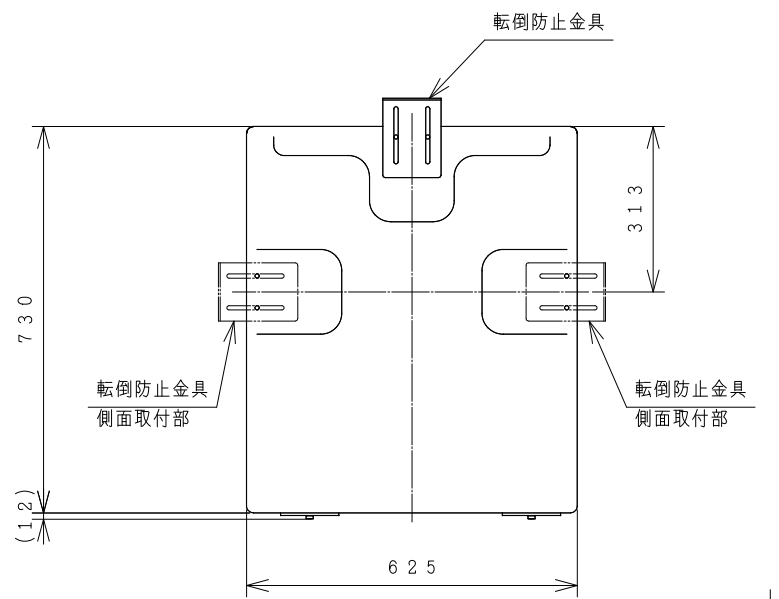


8S-25431



屋外設置型

仕様表 自然冷媒 (CO₂) ヒートポンプ給湯機 (一般地仕様)

項目		仕様
システム	型式	BHP-F37HD
	適用電力制度	季節別時間帯別電灯型/時間帯別電灯型 (通電制御対応)
	種類	屋外型
	電源	単相200V 50/60Hz
	最大電流	17A
貯湯ユニット	沸き上げ温度	約65℃~90℃
	型式	BHP-TAD373
配管	タンク容量	370L
	最大使用圧力	0.19MPa
	外形寸法	1,835mm (高) × 625mm (幅) × 730mm (奥行)
消費電力	制御用	5W
	ふろ循環ポンプ	75W
	給湯循環ポンプ	55W
貯湯ユニット	タンク材質	高耐食性ステンレス鋼
	ふろ湯温設定	水温・35℃~約48℃ (1℃刻み)
	ふろ水位設定	12段階 (1段階3cm) 最大湯はり量400L
	給湯湯温設定	水温・35℃~約48℃ (1℃刻み)・5.0・5.5・6.0℃
浴槽設置範囲	上限	7m (本体床面から浴槽あふれ縁高さ)
	下限	-1m (本体床面からアダプタ高さ)
最大ふろ配管長	15m10曲り (配管径15A, 架橋ボリ管呼び径13)	
	6m5曲り (配管径φ12.7銅管)	
最大ヒートポンプ配管長	15m10曲り (配管径φ12.7銅管)	
接続	給水管	20A (R3/4)
	給湯管	20A (R3/4)
	排水管	20A (R3/4)
	ふろ行き管	15A (R1/2)
	ふろ戻り管	15A (R1/2)
	ヒートポンプ行き側 (A側) 管	φ12.7 (R1/2)
ヒートポンプ戻り側 (B側) 管	φ12.7 (R1/2)	
質量	65kg (満水時 約435kg)	
付属品	台所リモコン、ふろリモコン、転倒防止金具	
ドレンパン	不付	

(注) 本製品は、ドレンパン不付であり中高層集合住宅等へは据え付けられません。

備考	貯湯ユニット BHP-TAD373	品名 自然冷媒 (CO ₂) ヒートポンプ給湯機 BHP-F37HD (一般地仕様) 外形図	投影法 	尺度 N. T. S	記号	年月日	訂正者	審査者	承認者
					来歴				
製図	シマザギ	2010-09-28	清水図番	校番	8S-25431	訂正	入庫	2010 09-28 REGD.	8
審査	シマザギ	2010-09-28							
承認	コウトウ	2010-09-28							

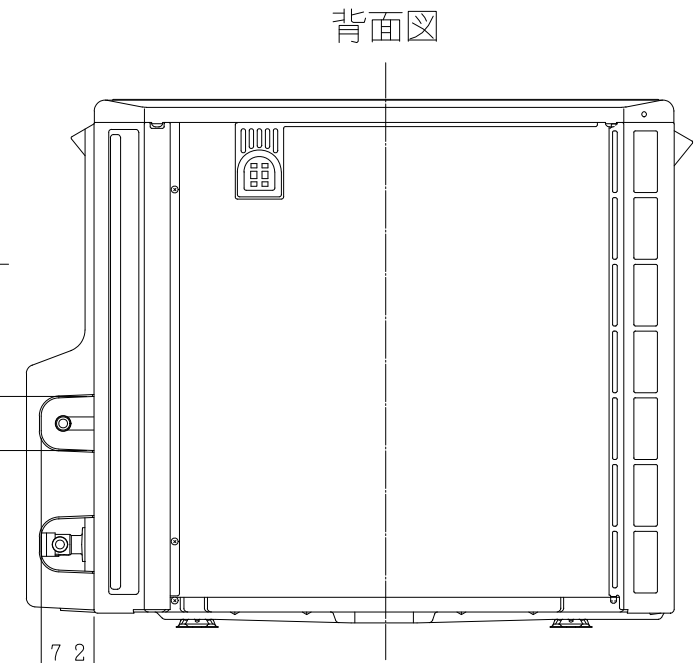
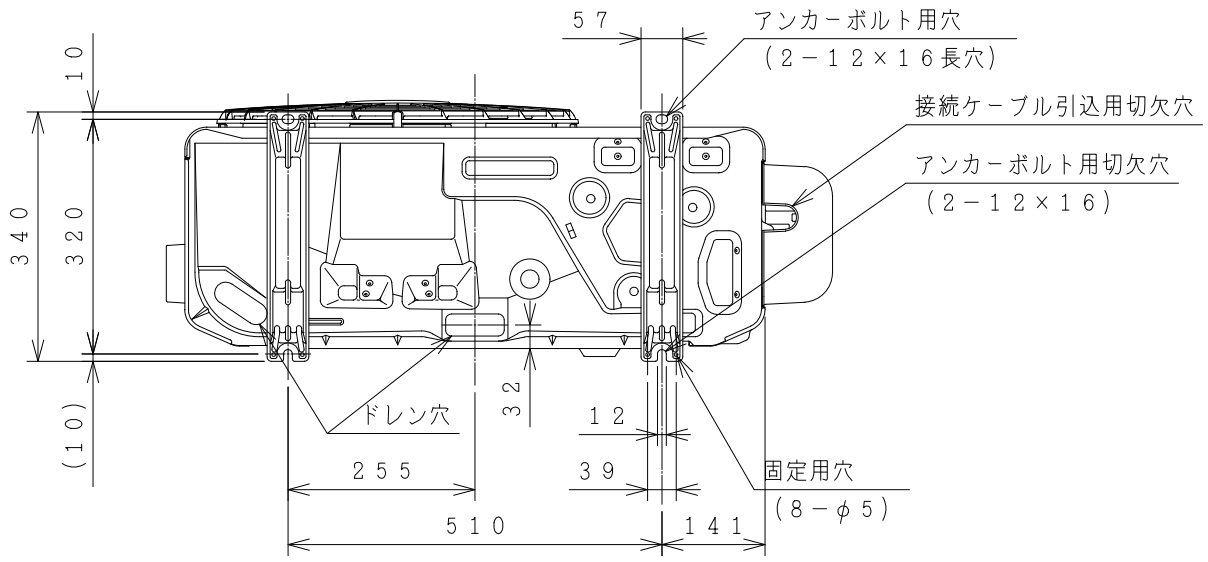
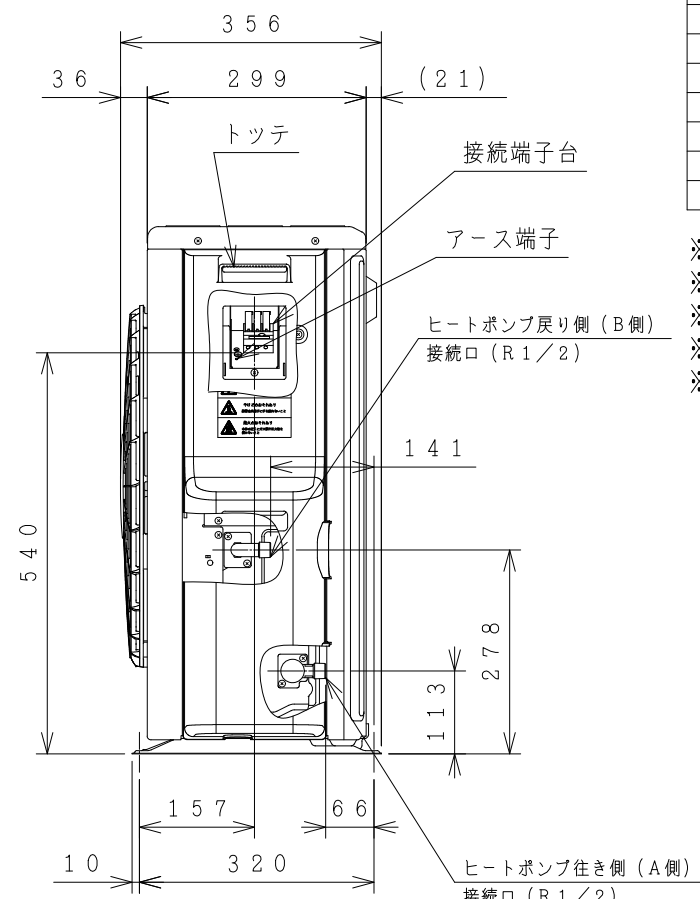
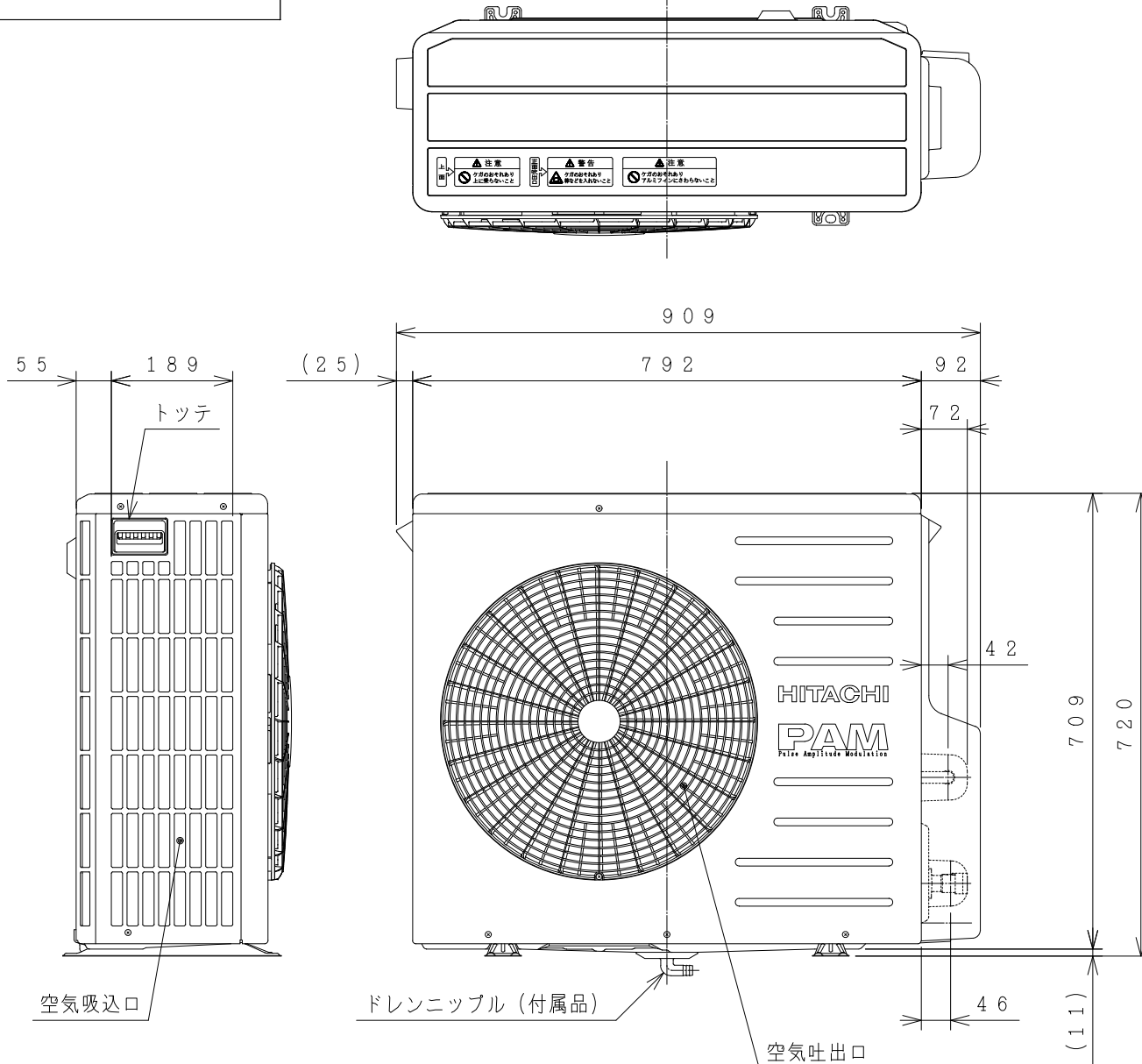
8S-25425

屋外型

仕様表 日立自然冷媒 (CO₂) ヒートポンプ給湯機
ヒートポンプユニット (一般仕様)

名称	ヒートポンプユニット	
	BHP-HA453	BHP-HA603
形式	BHP-HA453	BHP-HA603
電源	単相200V	
周波数	50/60Hz	
中間期加熱能力/消費電力 ^{※2※3}	4.5kW/0.94kW	6.0kW/1.29kW
夏期加熱能力/消費電力 ^{※2※4}	4.5kW/0.81kW	4.5kW/0.83kW
冬期高温加熱能力/消費電力 ^{※1※2※5}	4.5kW/1.5kW	6.0kW/2.0kW
運転電流 ^{※3}	4.9A	6.8A
運転音 (中間期) ^{※3}	38dB (A)	40dB (A)
運転音 (冬期高温) ^{※5}	42dB (A)	43dB (A)
冷媒名	R744 (CO ₂)	
冷媒封入量	980g	1,040g
設計圧力 (高圧/低圧)	13.3/8.0MPa	
質量	57kg	57kg
外形寸法	720 (H) × 792 (W) × 299 (D) mm	
循環配管接続口径	R1/2 (入水・出湯)	

- ※1) 低外気温時は除霜の為、加熱能力が低下することがあります。
- ※2) 沸き上げ終了直前では、加熱能力が低下することがあります。
- ※3) 作動条件: 外気温 (乾球温度/湿球温度) 16℃/12℃、水温17℃、沸き上げ温度65℃
- ※4) 作動条件: 外気温 (乾球温度/湿球温度) 25℃/21℃、水温24℃、沸き上げ温度65℃
- ※5) 作動条件: 外気温 (乾球温度/湿球温度) 7℃/6℃、水温9℃、沸き上げ温度90℃



出湯配管の取出部開口寸法

記号	年月日	訂正者	審査者	承認者
来歴				

備考	ヒートポンプユニット BHP-HA453 BHP-HA603	品名	自然冷媒 (CO ₂) ヒートポンプ給湯機	投影法	第一角法	尺度	N. T. S
製図	シマザキ 2010-08-30	日立アプライアンス 株式会社		清水図番	8S-25425	校番	訂正
審査	シマザキ 2010-08-30			入庫	2010 08-30 REGD.		
承認	コウトウ 2010-08-30						