

8S-25975

屋外設置型

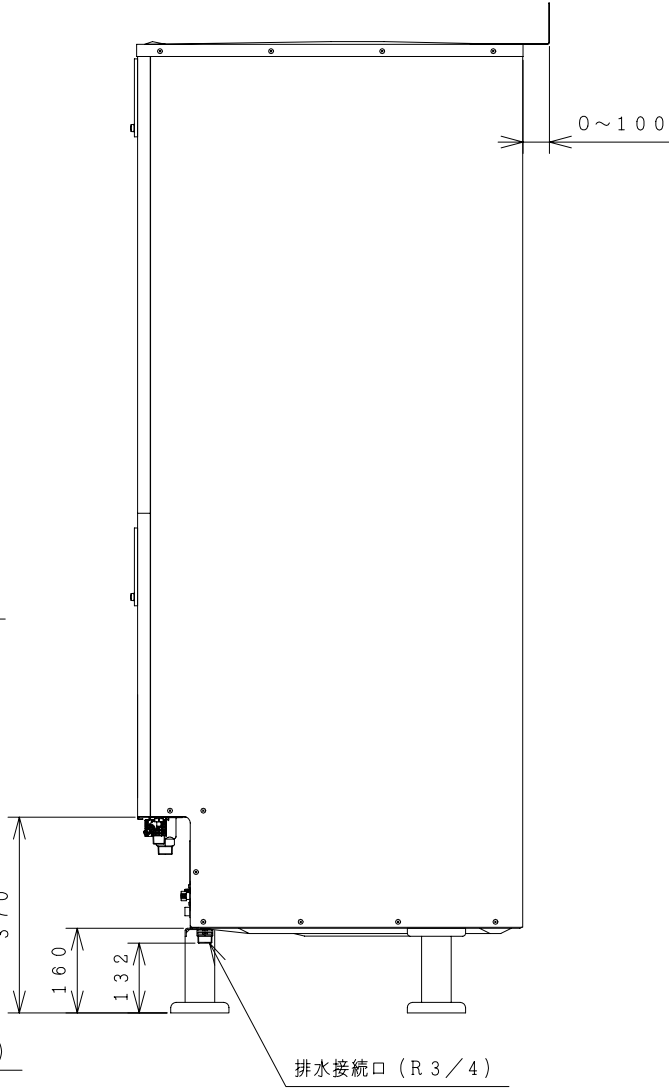
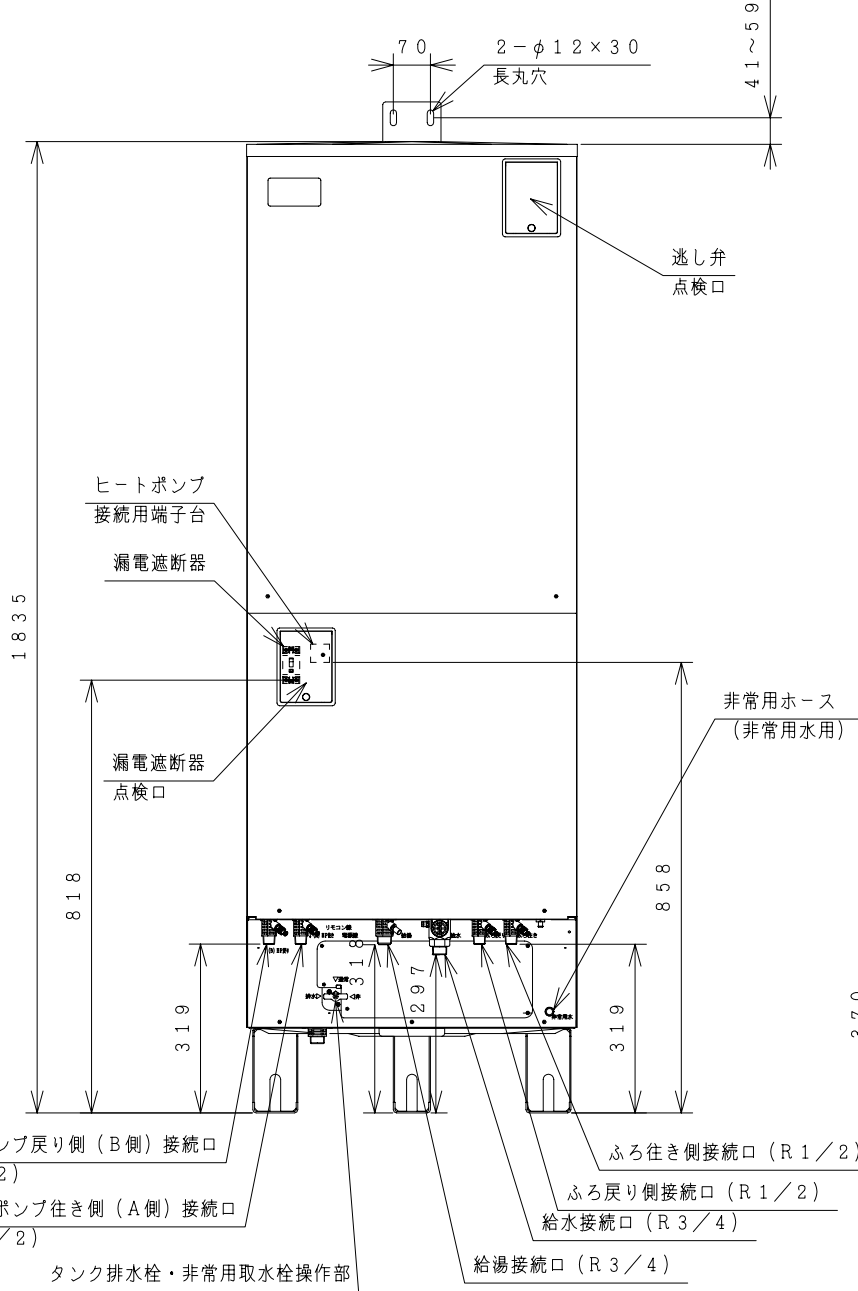
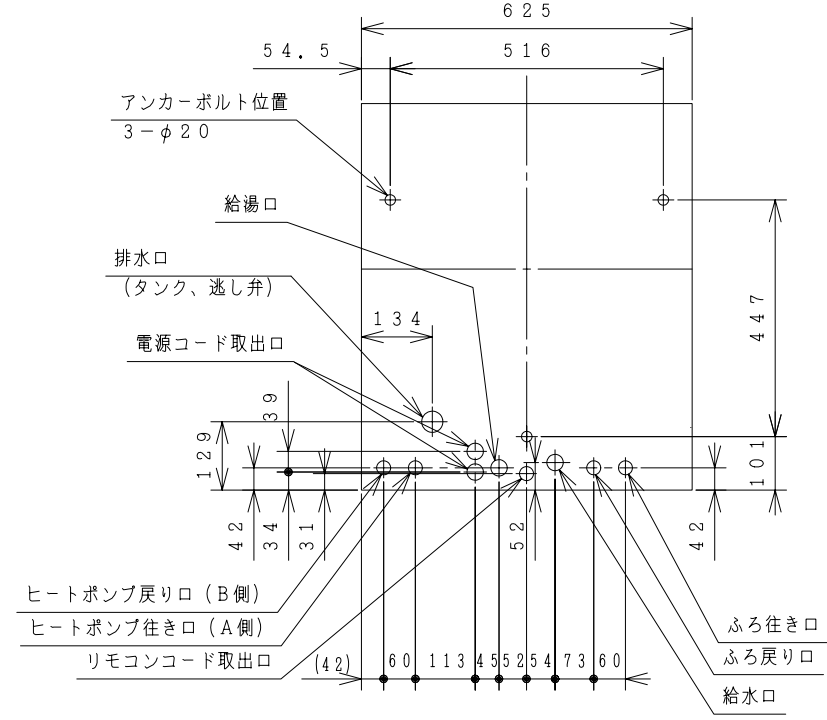
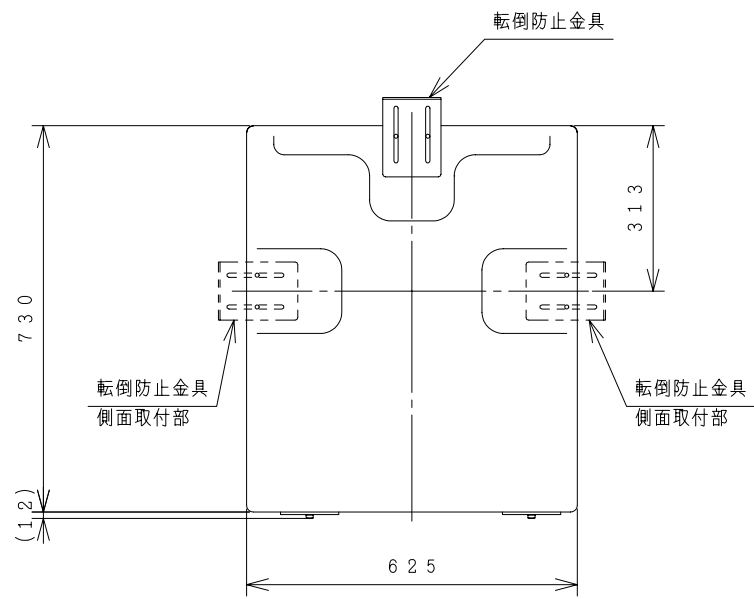
仕様表 家庭用ヒートポンプ給湯機 (一般地仕様)

項目	仕様			
	標準仕様	耐塩害仕様	耐重塩害仕様	
システム	仕様	BHP-F37JD	BHP-F37JDE	
	形式	BHP-F37JD	BHP-F37JDJ	
	適用電力制度	季節別時間帯別電灯型/時間帯別電灯型 (通電制御対応)		
	相数/定格電圧 (定格周波数)	単相 200V (50/60Hz)		
貯湯	最大電流	17A		
	沸き上げ温度範囲	約65℃~90℃		
	形式	BHP-TAD374	BHP-TAD374E	
	設置場所	屋外		
ユニット	タンク容量	370L		
	最大使用圧力	0.19MPa		
	外形寸法	1,835mm (高) × 625mm (幅) × 730mm (奥行)		
	消費電力	制御用	5W	
		ふろ保温	50W	
		給湯循環ポンプ	55W	
	タンク材質	高耐食性ステンレス鋼		
	ふろ湯温設定	水温・35℃~約48℃ (1℃刻み)		
	ふろ水位設定	12段階 (1段階3cm) 最大湯はり量400L		
	給湯湯温設定	水温・35℃~約48℃ (1℃刻み)・50・55・60℃		
浴槽設置範囲	上限	7m (本体床面から浴槽あふれ縁高さ)		
	下限	-1m (本体床面からアダプタ高さ)		
最大ふろ配管長	15m 10曲り (配管径15A, 架橋ポリ管呼び径13)			
	6m 5曲り (配管径φ12.7銅管)			
最大ヒートポンプ配管長	15m 10曲り (配管径φ12.7銅管)			
接続配管	給水管	20A (R3/4)		
	給湯管	20A (R3/4)		
	排水管	20A (R3/4)		
	ふろ行き管	15A (R1/2)		
	ふろ戻り管	15A (R1/2)		
	ヒートポンプ行き側 (A側) 管	φ12.7 (R1/2)		
ヒートポンプ戻り側 (B側) 管	φ12.7 (R1/2)			
質量	65kg (満水時 約435kg)			
付属品	台所リモコン、ふろリモコン、転倒防止金具			
ドレンパン	不付			
ヒートポンプユニット形式	BHP-HA454	BHP-HA454E	BHP-HA454J	

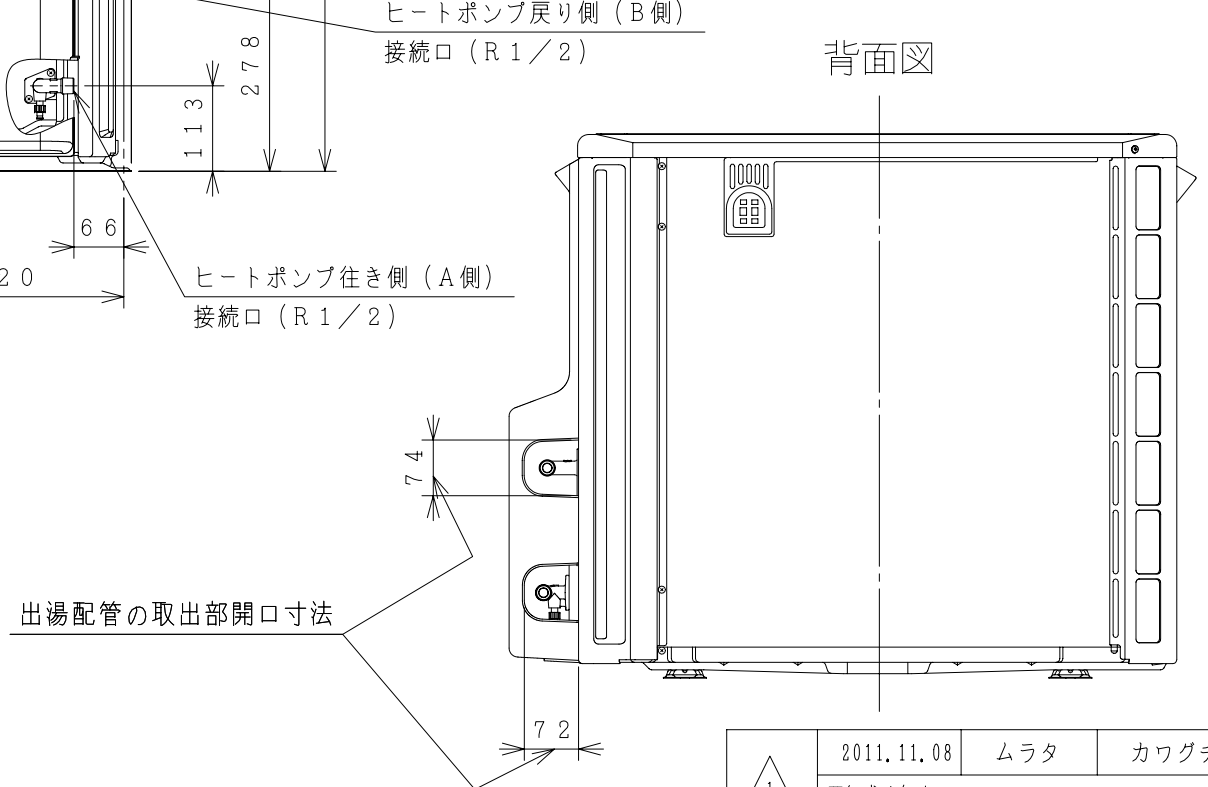
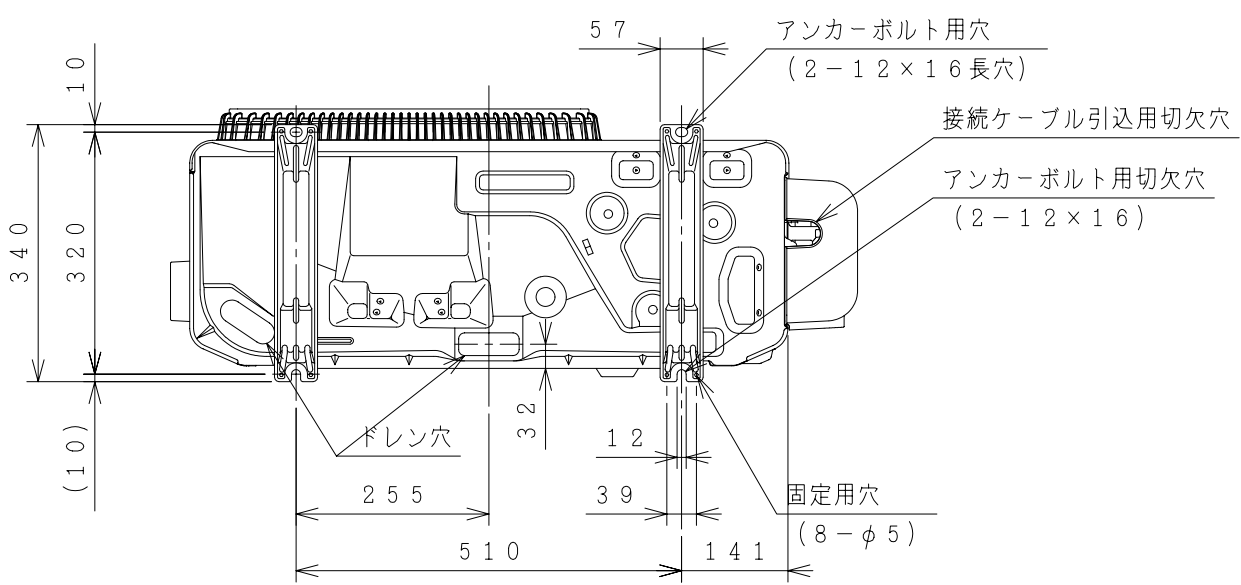
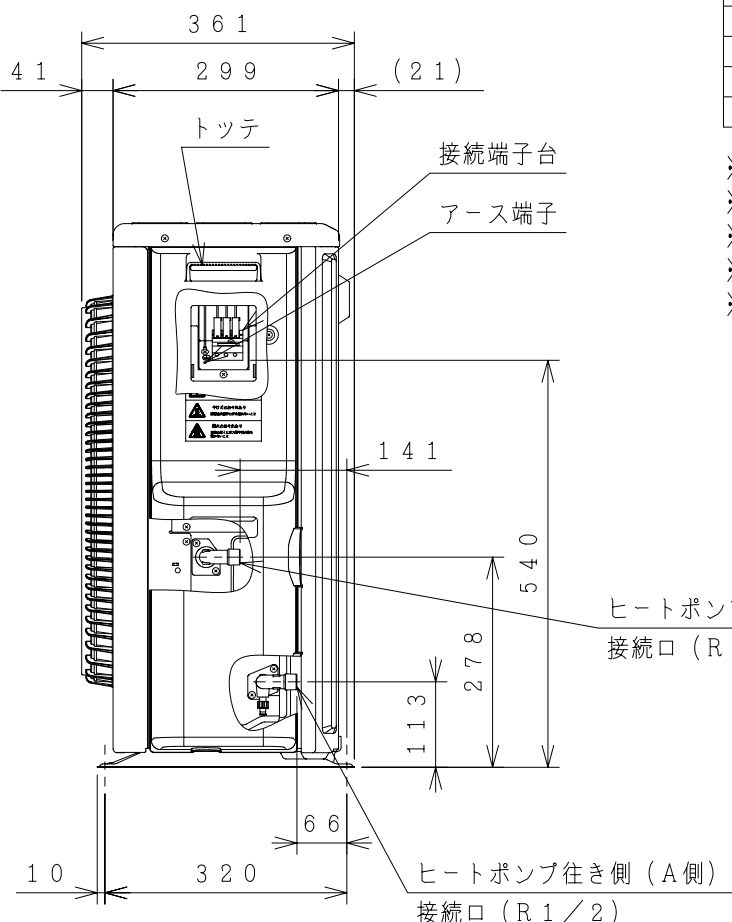
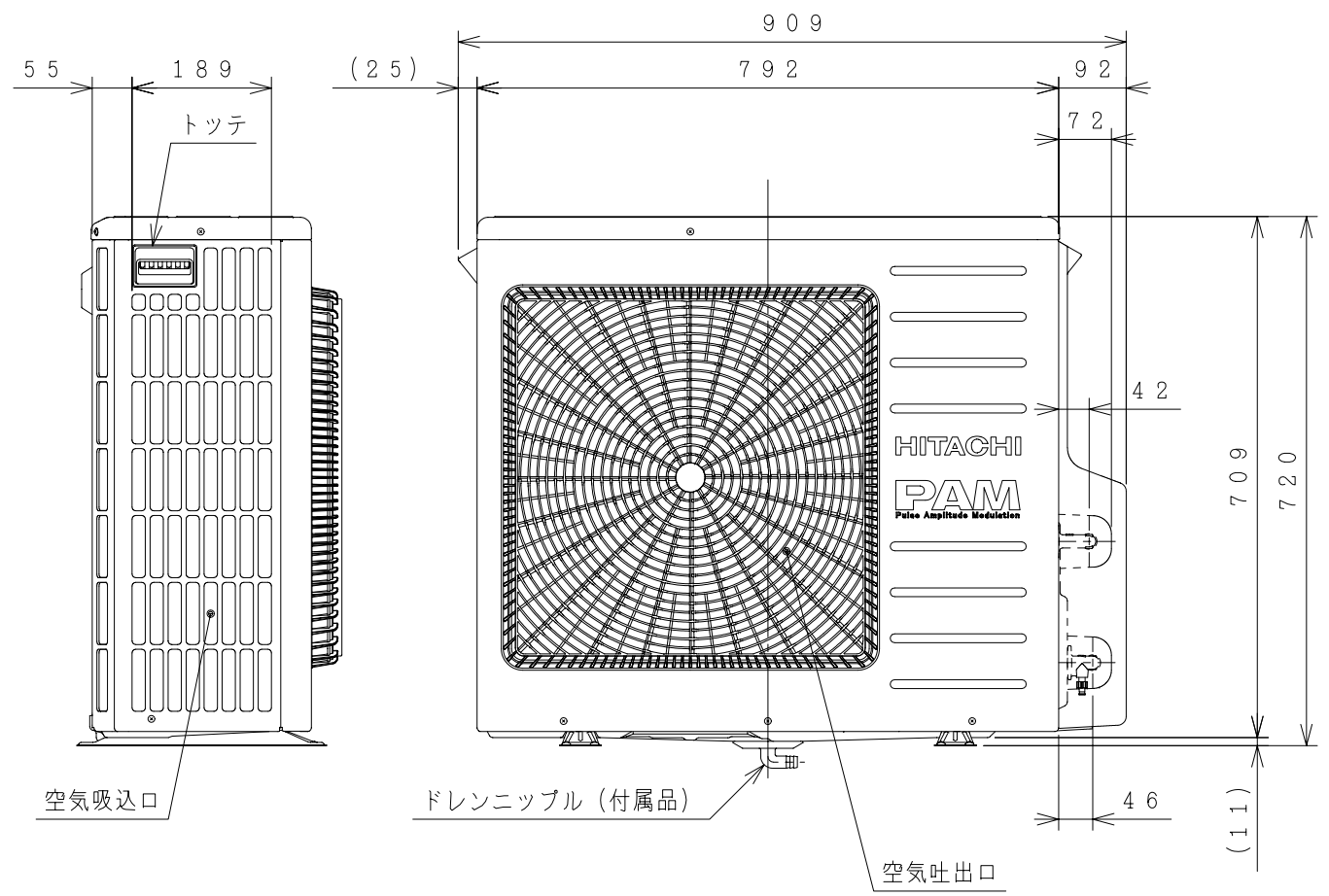
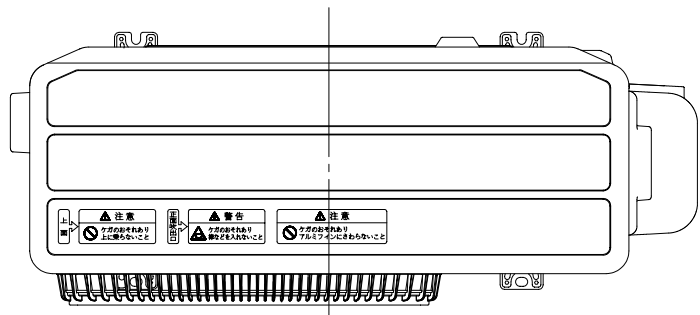
(注) 本製品は、ドレンパン不付であり中高層集合住宅等へは据え付けられません。

2011.11.08	ムラタ	カワグチ	カワグチ
形式追加			

備考 貯湯ユニット (一般地仕様) BHP-TAD374/TAD374E/TAD374J	品名 家庭用ヒートポンプ給湯機 BHP-F37JD/JDE/JDJ	投影法 	尺度 N. T. S
製図 フジワラ 2011-10-17	日立アプライアンス 株式会社	清水図番	校審
審査 フジワラ 2011-10-17		訂正	入庫 2011 10-17 REGD.
承認 コウトウ 2011-10-17		8S-25975	



8S-26027



屋外型

仕様表 家庭用ヒートポンプ給湯機
ヒートポンプユニット (一般地仕様)

形式	BHP-HA454	BHP-HA604
相数/定格電圧 (定格周波数)	単相200V (50/60Hz)	
中間期標準加熱能力/消費電力 ^{※2※3}	4.5 kW/0.97 kW	6.0 kW/1.37 kW
冬期高温加熱能力/消費電力 ^{※1※2※4}	4.5 kW/1.5 kW	6.0 kW/2.0 kW
中間期標準運転電流 ^{※3}	5.1 A	7.2 A
運転音 (中間期) ^{※3}	38 dB (A)	42 dB (A)
運転音 (冬期高温) ^{※4}	42 dB (A)	44 dB (A)
冷媒名	R744 (CO ₂)	
冷媒封入量	1,000 g	1,040 g
設計圧力 (高圧/低圧)	13.3/8.0 MPa	
質量	55 kg	56 kg
外形寸法	720 (H) × 792 (W) × 299 (D) mm	
設置可能最低外気温度	-10℃	
循環配管接続口径	R1/2 (入水・出湯)	

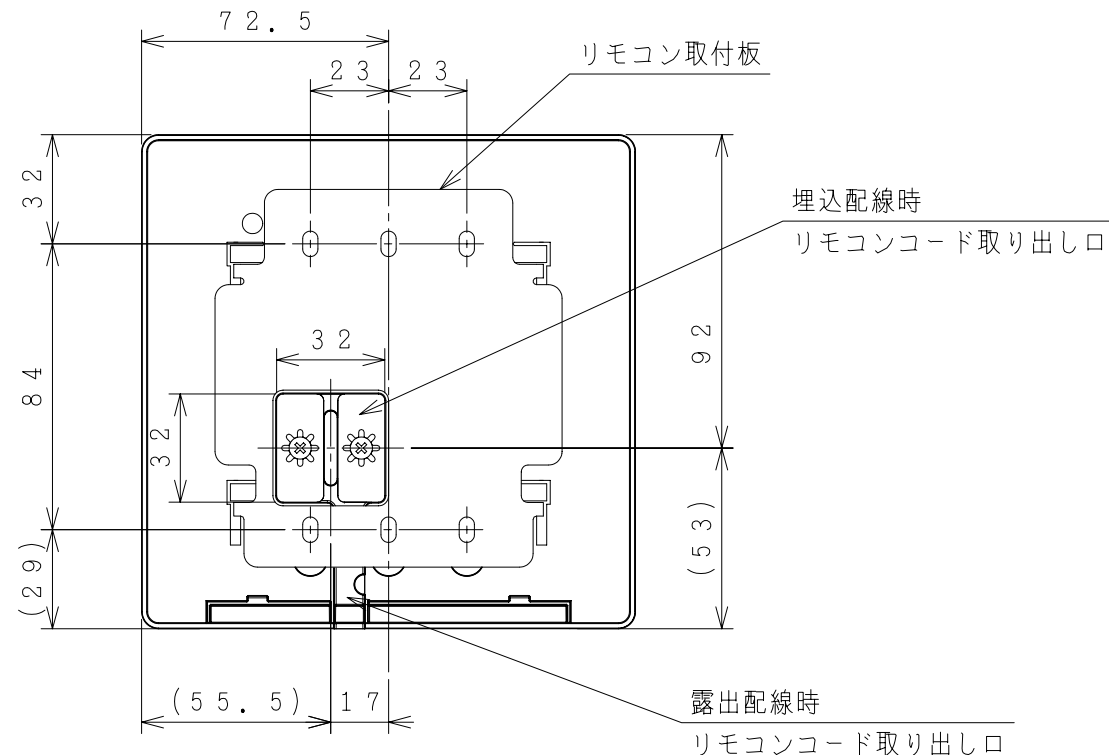
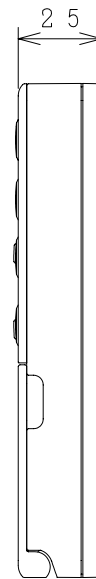
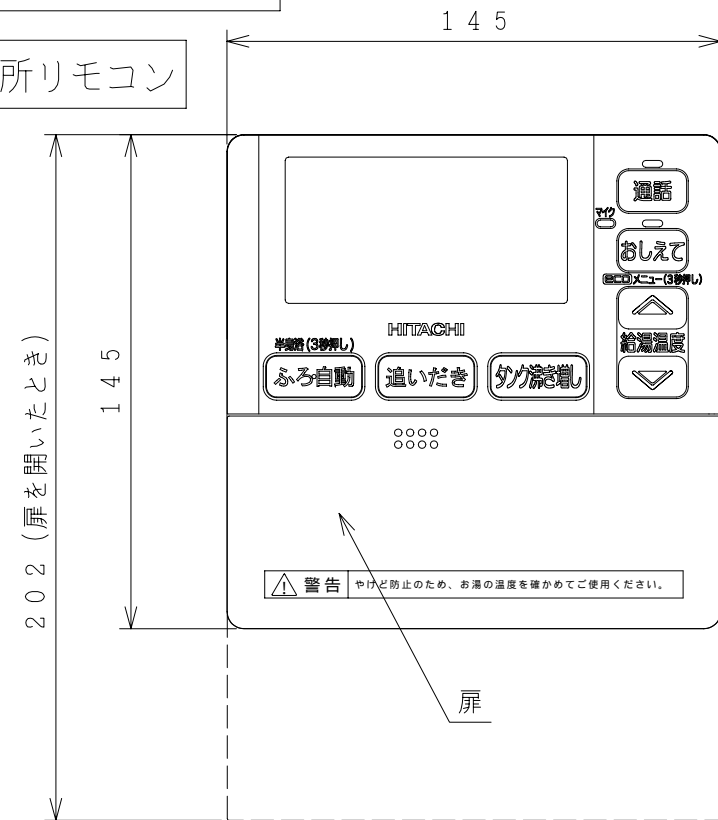
- ※1) 低外気温時は除霜の為、加熱能力が低下することがあります。
- ※2) 沸き上げ終了直前では、加熱能力が低下することがあります。
- ※3) 作動条件: 外気温 (乾球温度/湿球温度) 16℃/12℃、水温17℃、沸き上げ温度65℃
- ※4) 作動条件: 外気温 (乾球温度/湿球温度) 7℃/6℃、水温9℃、沸き上げ温度90℃
- ※5) 塩害仕様は形式の末尾に「E」がつきます。耐重塩害仕様は形式の末尾に「J」がつきます。

2011.11.08 ムラタ カワグチ カワグチ
形式追加

備考 一般地仕様 BHP-HA454/HA454E/HA454J BHP-HA604/HA604E/HA604J	品名 家庭用ヒートポンプ給湯機 ヒートポンプユニット 外形図	投影法 	尺度 N. T. S
製図 フジワラ 2011-08-30	日立アプライアンス 株式会社	清水図番	校番
審査 フジワラ 2011-08-30		訂正	入庫 2011 08-30 REGD.
承認 コウトウ 2011-08-30		8S-26027	

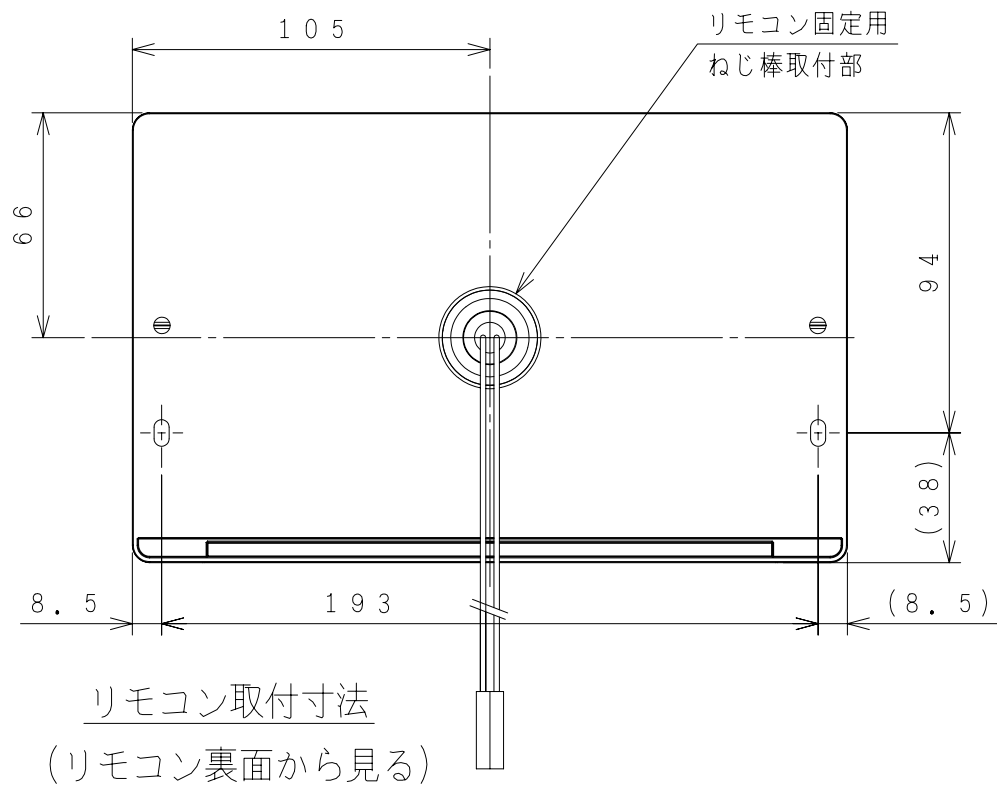
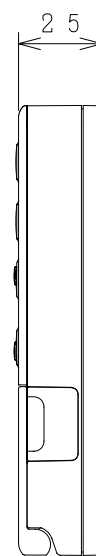
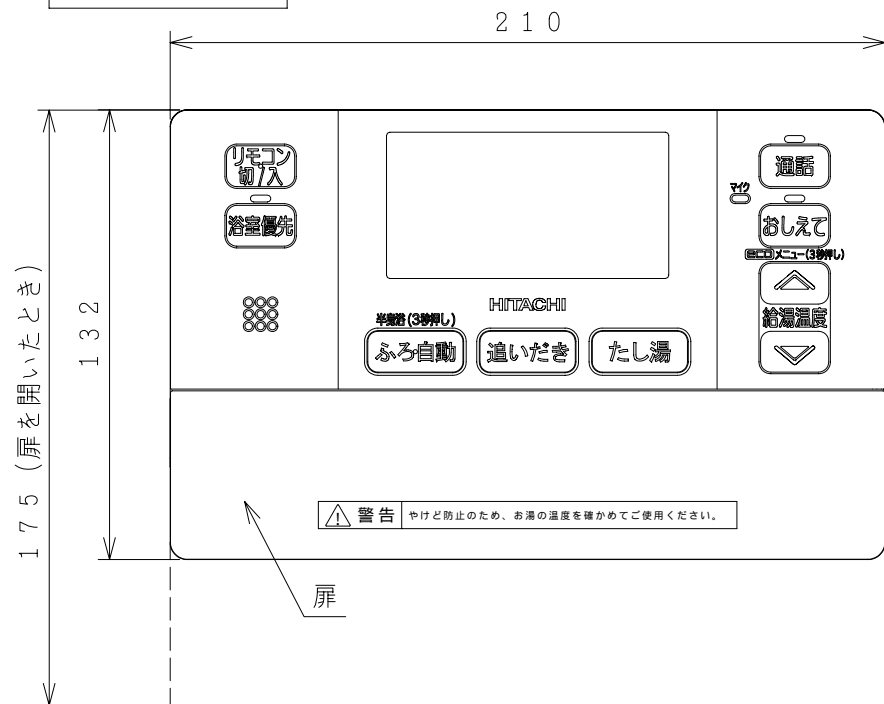
9809Z-S8

台所リモコン

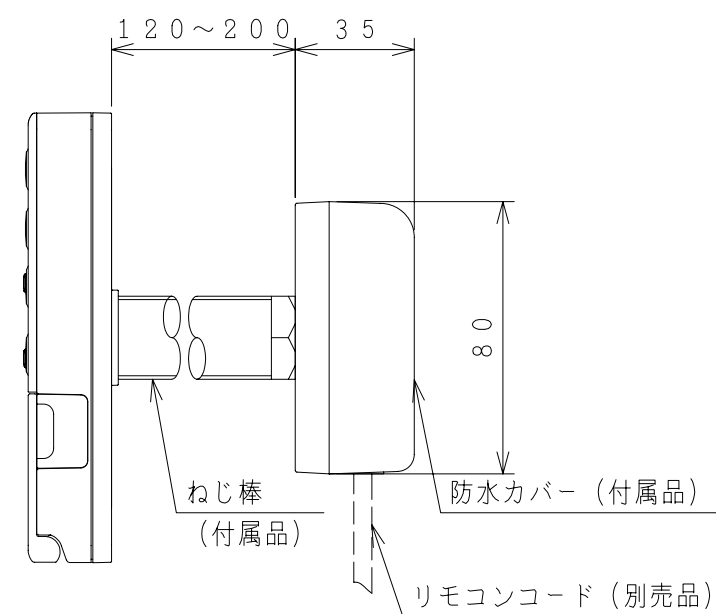


リモコン取付寸法
(リモコン裏面から見る)

ふろリモコン



リモコン取付寸法
(リモコン裏面から見る)



防水カバー取付図

記号	年月日	訂正者	審査者	承認者
来歴				

備考	台所リモコン ふろリモコン	品名	家庭用ヒートポンプ給湯機 リモコン 外形図	投影法	第一角法	尺度	N. T. S	
製図	フジワラ	2011-10-17	日立アプライアンス 株式会社	清水図番	8S-26086	校番	訂正	入庫 2011 10-17 REGD.
審査	フジワラ	2011-10-17						
承認	コウトウ	2011-10-17						