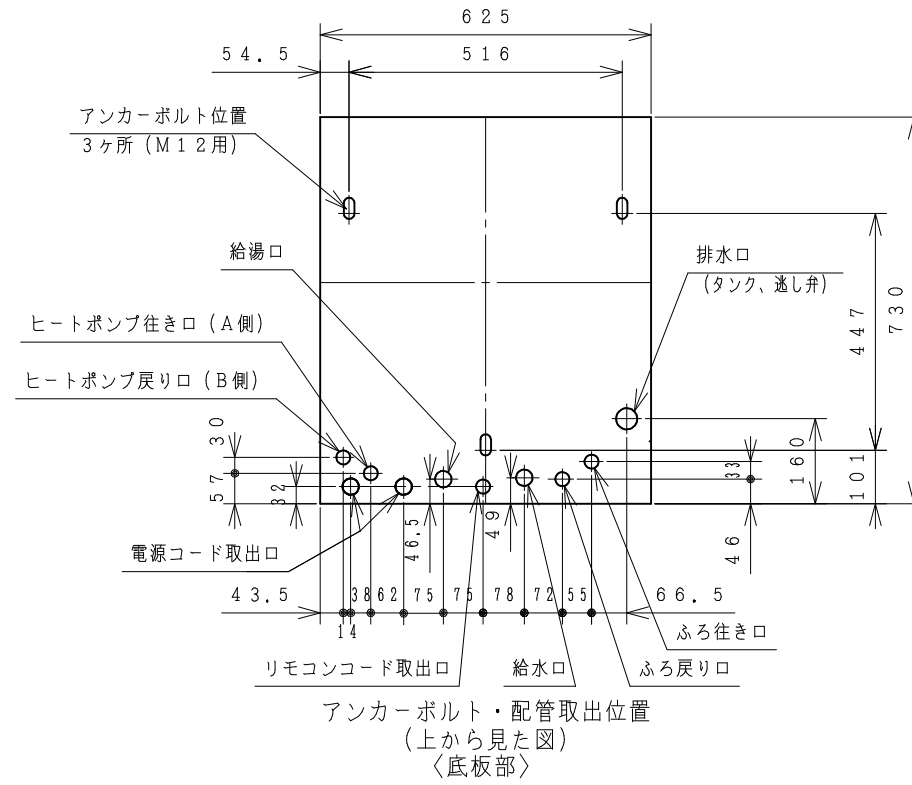
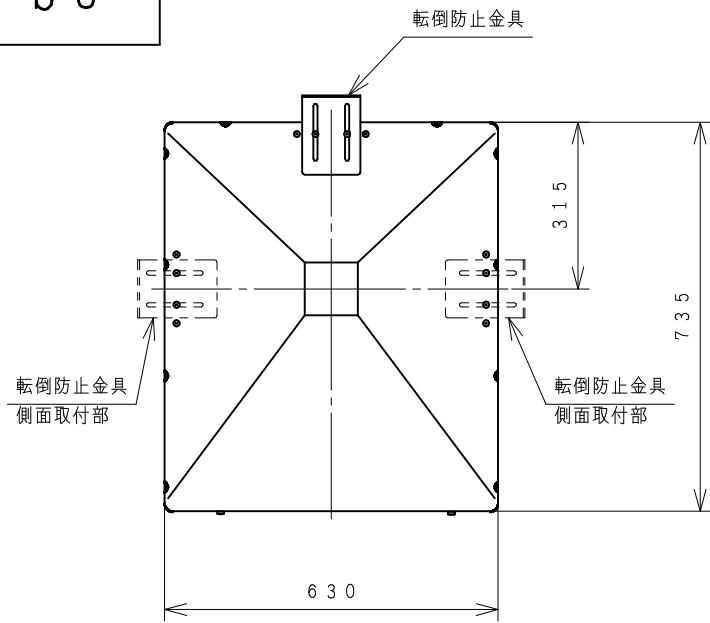


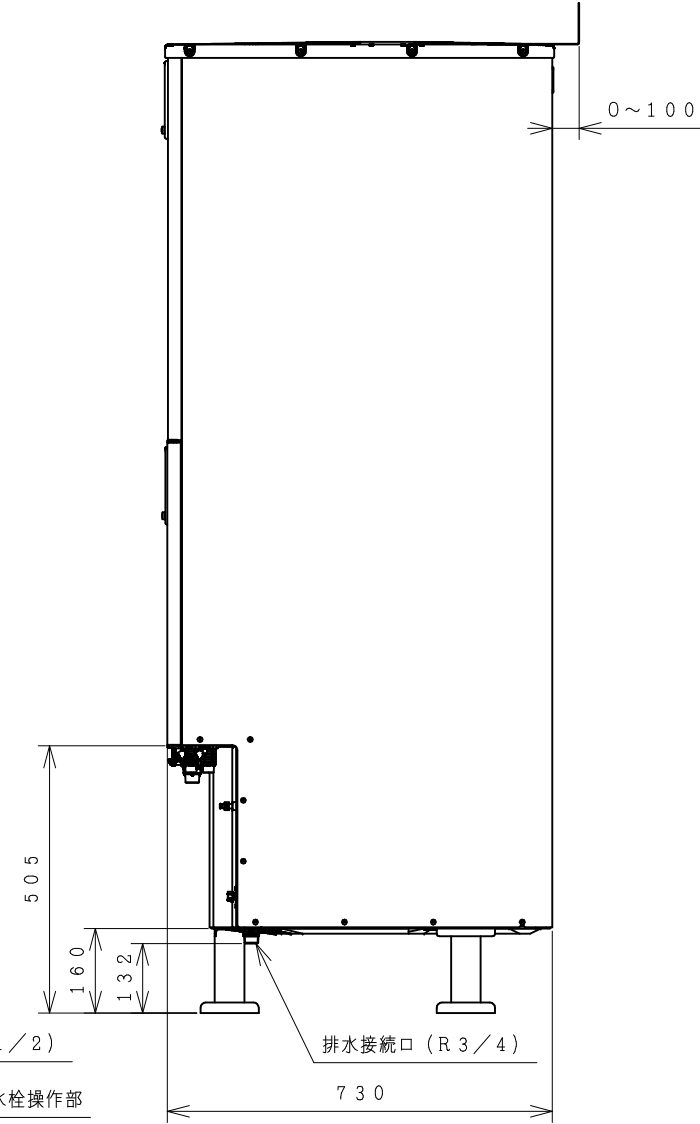
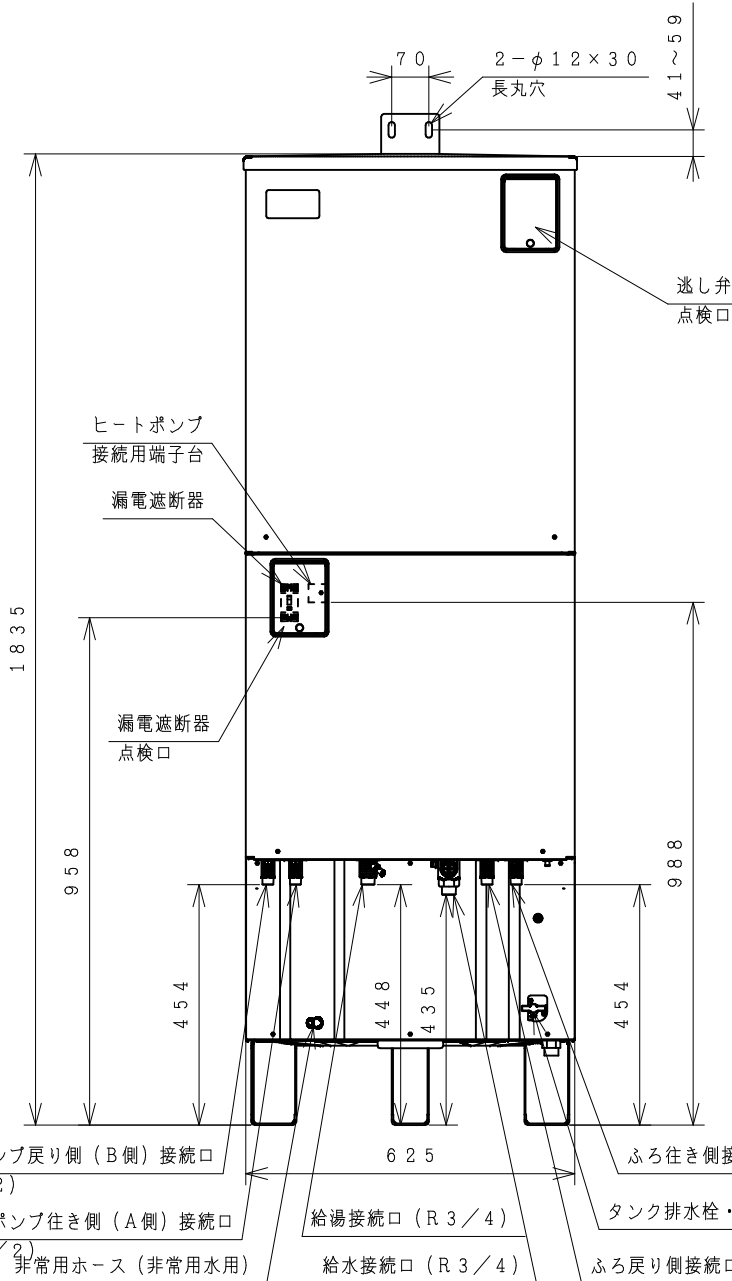
8S-26578



屋外設置型

仕様表 家庭用ヒートポンプ給湯機 (一般地仕様)

項目		仕様		
仕様	標準仕様	耐塩害仕様	耐重塩害仕様	
形式	BHP-F37ND	BHP-F37NDE	BHP-F37NDJ	
適用電力制度	季節別時間帯別電灯型/時間帯別電灯型 (通電制御対応)			
相数/定格電圧 (定格周波数)	単相200V 50/60Hz			
最大電流	17A			
沸き上げ温度範囲	約65℃~90℃			
形式	BHP-TAD37N	BHP-TAD37NE	BHP-TAD37NJ	
設置場所	屋外			
タンク容量	370L			
水側最高使用圧力	タンク側190kPa (減圧弁170kPa) / 給湯側500kPa			
外形寸法	1,835mm (高) × 625mm (幅) × 730mm (奥行)			
消費電力	制御用	6W		
	ふろ保温	50W		
	給湯循環ポンプ	55W		
タンク材質	高耐食性ステンレス鋼			
ふろ湯温設定	水温・35℃~約48℃ (1℃刻み)			
ふろ水位設定	12段階 (1段階3cm) 最大湯はり量400L			
給湯湯温設定	水温・35℃~約48℃ (1℃刻み)・50・55・60℃			
浴槽設置範囲	上限	7m (本体床面から浴槽あふれ縁高さ)		
	下限	-1m (本体床面からアダプタ中心)		
最大ふろ配管長	15m10曲り (配管径15A, 架橋ボリ管呼び径13)			
	6m5曲り (配管径φ12.7銅管)			
最大ヒートポンプ配管長	15m10曲り (配管径φ12.7銅管)			
接続配管	給水管	20A (R3/4)		
	給湯管	20A (R3/4)		
	排水管	20A (R3/4)		
	ふろ行き管	15A (R1/2)		
	ふろ戻り管	15A (R1/2)		
	ヒートポンプ行き側 (A側) 管	φ12.7 (R1/2)		
ヒートポンプ戻り側 (B側) 管	φ12.7 (R1/2)			
質量	63kg (満水時 約433kg)			
付属品	台所リモコン、ふろリモコン、転倒防止金具			
ドレンパン	不付			
ヒートポンプユニット形式	BHP-HA45N	BHP-HA45NE	BHP-HA45NJ	



(注) 本製品は、ドレンパン不付であり中高層集合住宅等へは据え付けられません。

記号	年月日	訂正者	審査者	承認者
来歴				

備考	貯湯ユニット (一般地仕様) BHP-TAD37N/TAD37NE/TAD37NJ	品名	家庭用ヒートポンプ給湯機 BHP-F37ND/NDE/NDJ	投影法	第一角法	尺度	N. T. S
製図	ニシノ	2013-09-10	日立アプライアンス 株式会社	清水図番	8S-26578	校査	訂正
審査	ニシノ	2013-09-10		入庫		2013 09-10 REGD.	
承認	コウトウ	2013-09-10					

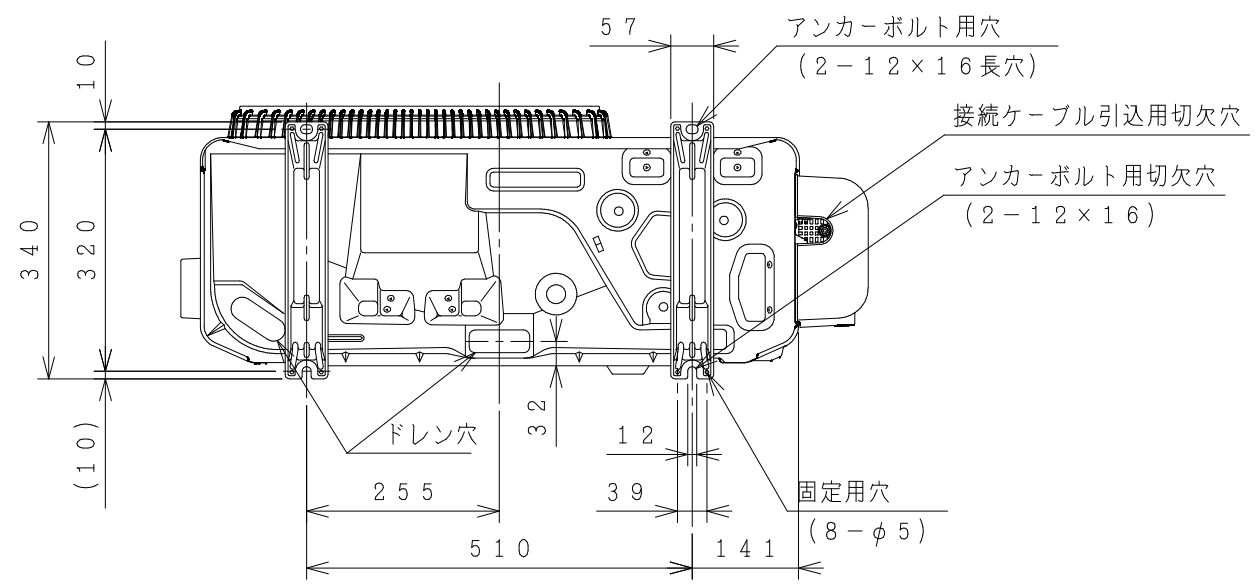
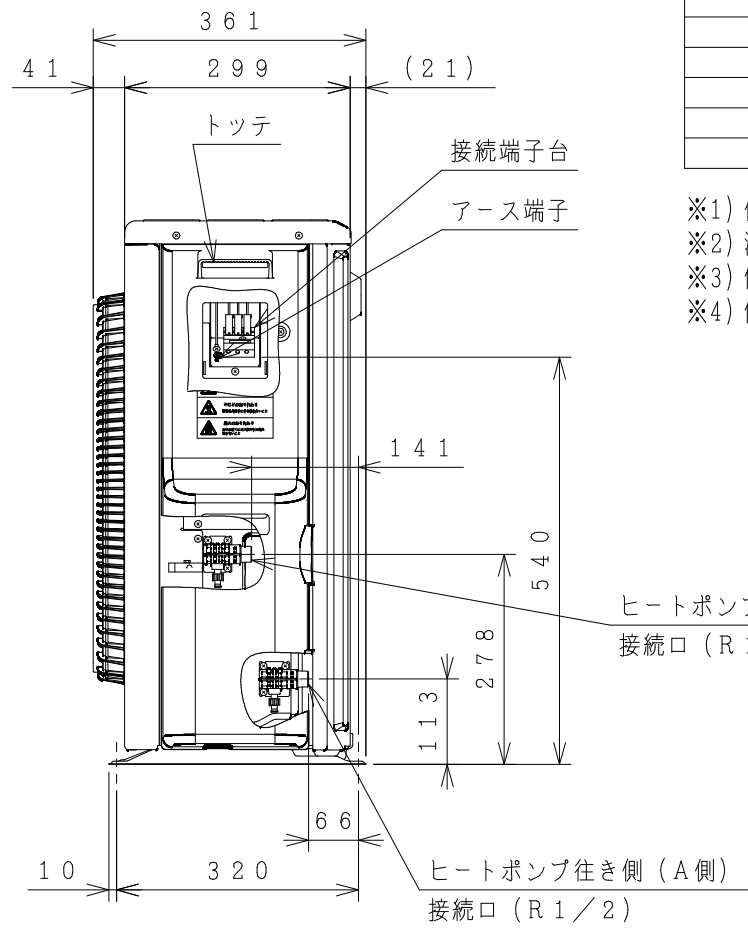
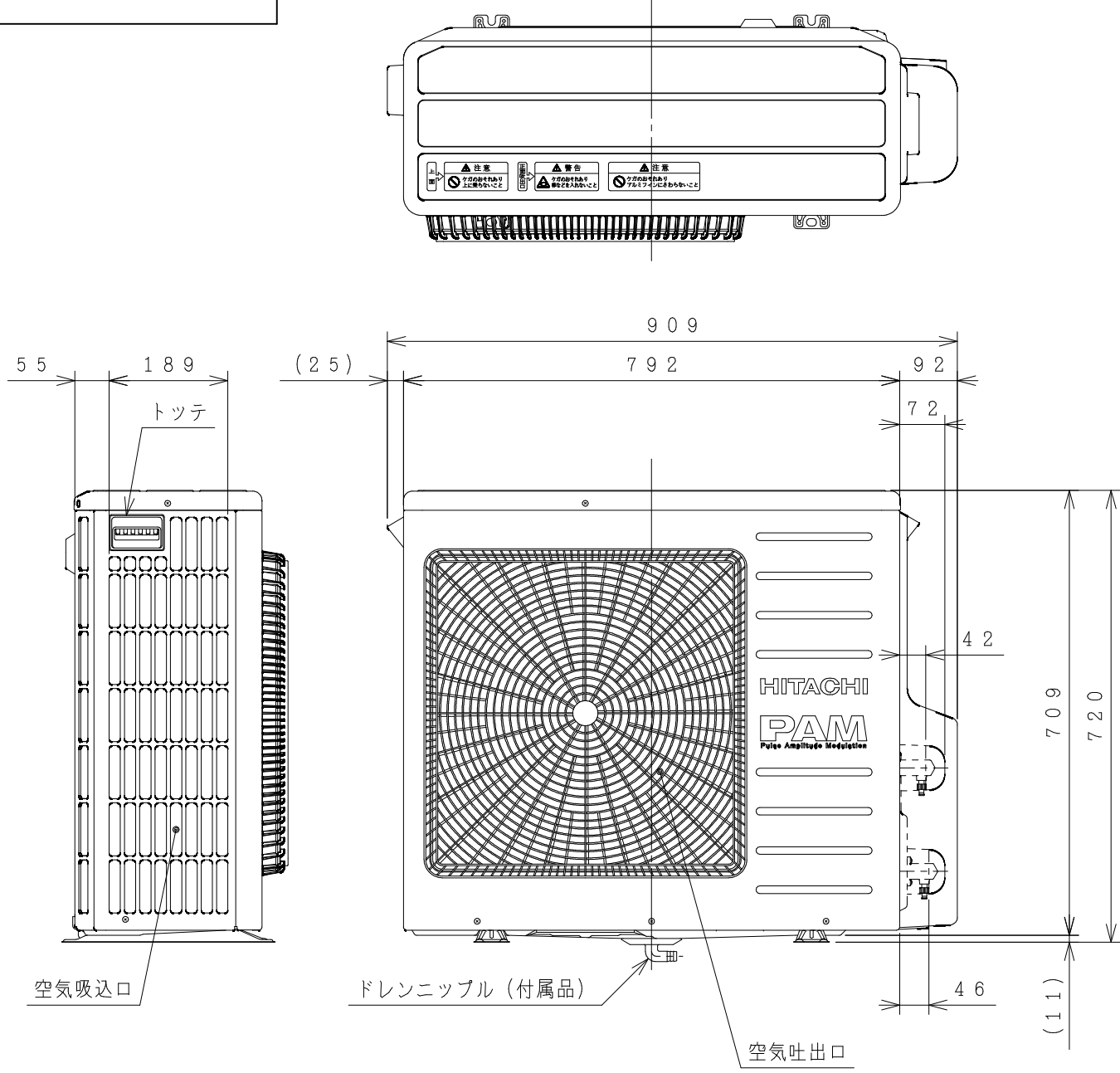
8S-26601

屋外型

仕様表 家庭用ヒートポンプ給湯機
ヒートポンプユニット (一般地仕様)

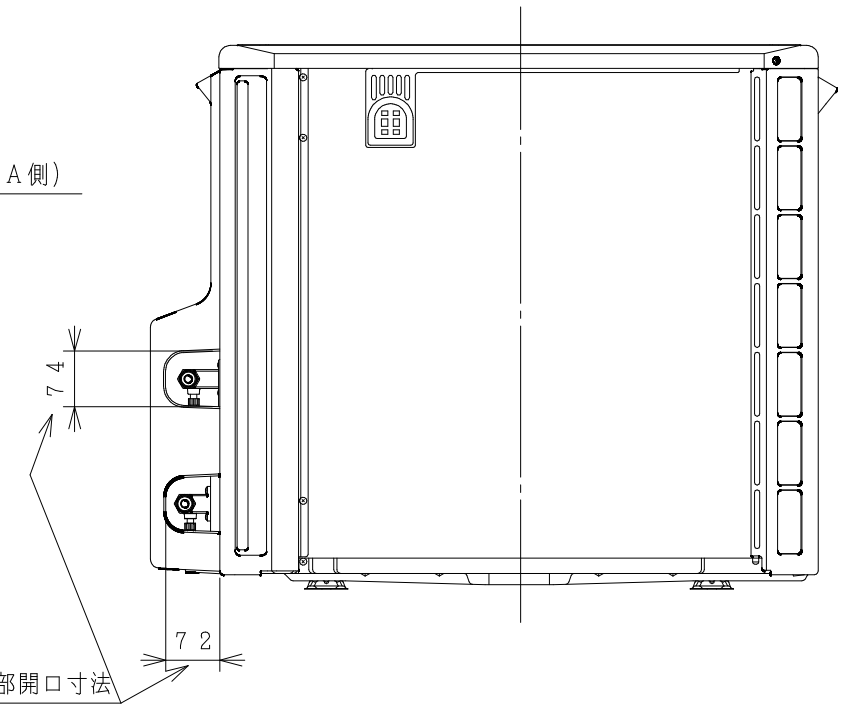
仕様	標準仕様	耐塩害仕様	耐重塩害仕様
形式	BHP-HA45N	BHP-HA45NE	BHP-HA45NJ
相数/定格電圧 (定格周波数)	単相200V (50/60Hz)		
中間期標準加熱能力/消費電力 ^{※2※3}	4.5 kW/0.97 kW		
冬期高温加熱能力/消費電力 ^{※1※2※4}	4.5 kW/1.5 kW		
中間期標準運転電流 ^{※3}	6.2 A		
運転音 (中間期) ^{※3}	38 dB (A)		
運転音 (冬期高温) ^{※4}	43 dB (A)		
冷媒名	R744 (CO ₂)		
冷媒封入量	0.75 kg		
設計圧力 (高圧/低圧)	13.3/8.0 MPa		
質量	49 kg		
外形寸法	720 (H) × 792 (W) × 299 (D) mm		
設置可能最低外気温	-10℃		
循環配管接続口径	R1/2 (入水・出湯)		

- ※1) 低外気温時は除霜の為、加熱能力が低下することがあります。
- ※2) 沸き上げ終了直前では、加熱能力が低下することがあります。
- ※3) 作動条件: 外気温 (乾球温度/湿球温度) 16℃/12℃、水温17℃、沸き上げ温度65℃
- ※4) 作動条件: 外気温 (乾球温度/湿球温度) 7℃/6℃、水温9℃、沸き上げ温度90℃



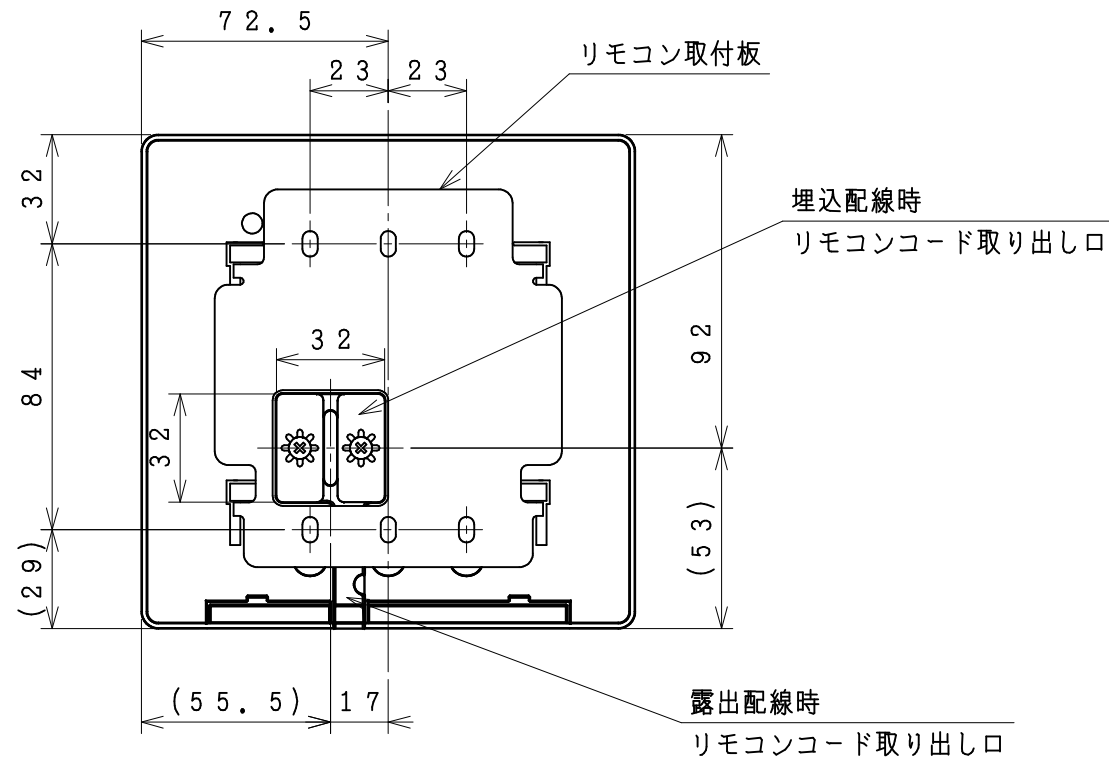
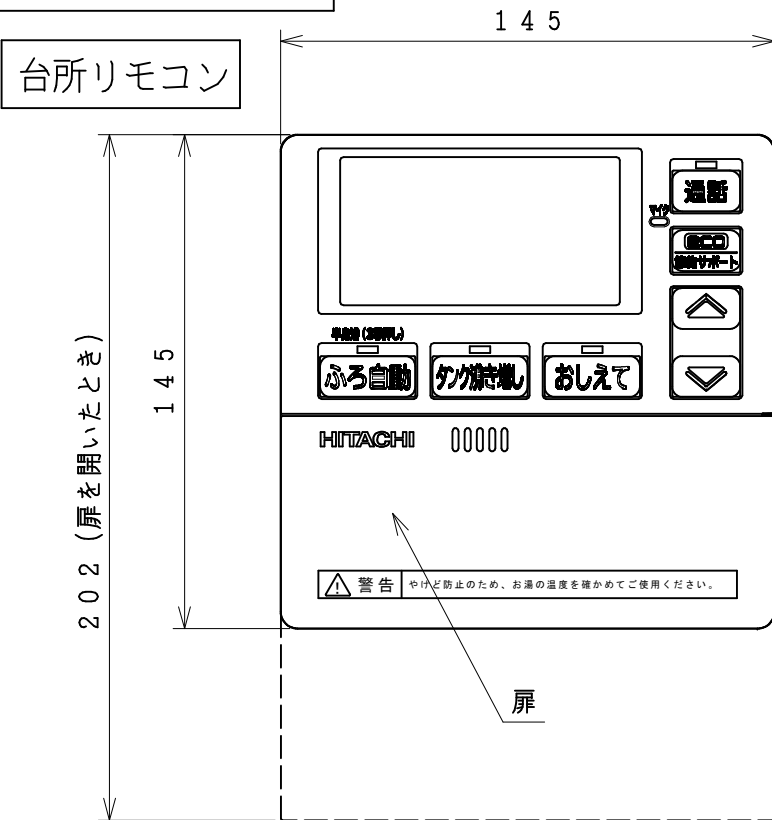
ヒートポンプ戻り側 (B側)
接続口 (R1/2)

背面図

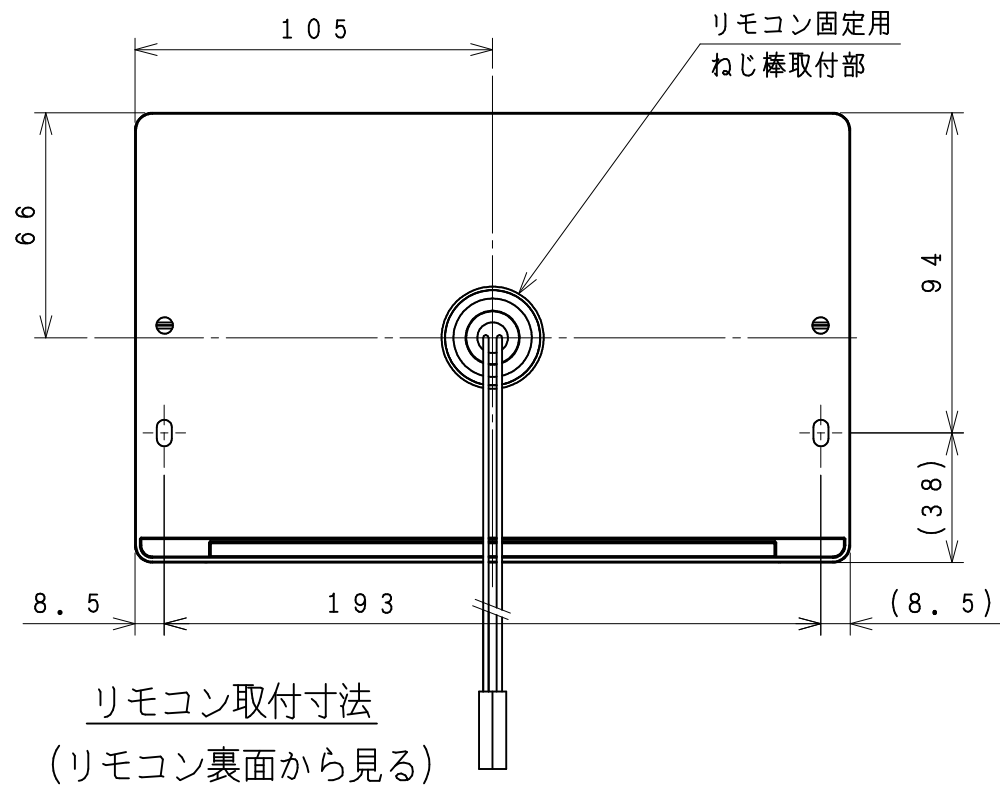
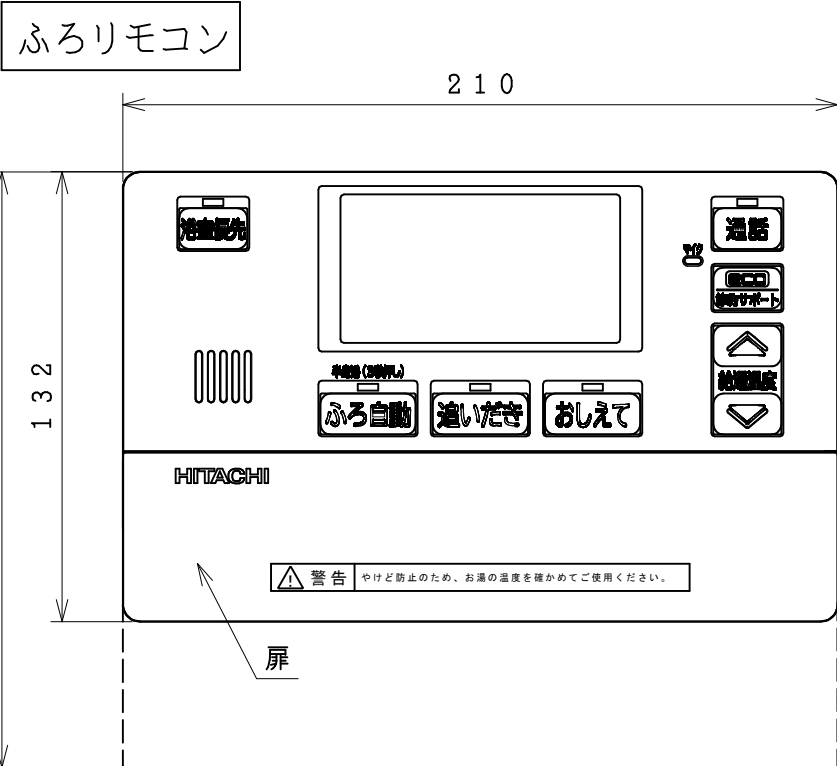


備考 一般地仕様 BHP-HA45N/HA45NE/HA45NJ	品名 家庭用ヒートポンプ給湯機 ヒートポンプユニット 外形図	投影法 	尺度 N. T. S
製図 ニシノ 2013-09-10	日立アプライアンス 株式会社	清水図番	校番
審査 ニシノ 2013-09-10		8S-26601	訂正
承認 コウトウ 2013-09-10		入庫 2013 09-10 REGD.	

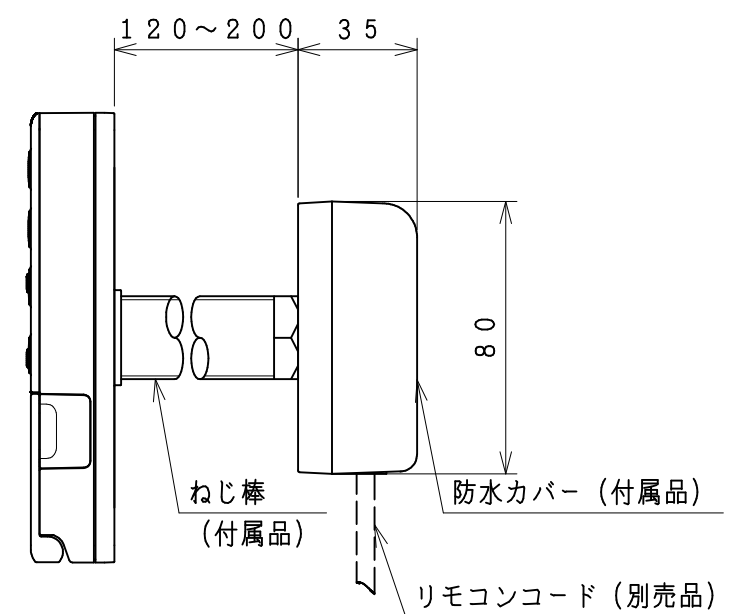
8S-26623



リモコン取付寸法
(リモコン裏面から見る)



リモコン取付寸法
(リモコン裏面から見る)



防水カバー取付図

記号	年月日	訂正者	審査者	承認者
来歴				

備考	品名	投影法	尺度
台所リモコン ふろリモコン	家庭用ヒートポンプ給湯機 リモコン 外形図		N. T. S
製図	2013-09-10	日立アプライアンス 株式会社	清水図番 8S-26623
審査	2013-09-10		
承認	2013-09-10		
		校番	訂正
		入庫 2013 09-10 REGD.	