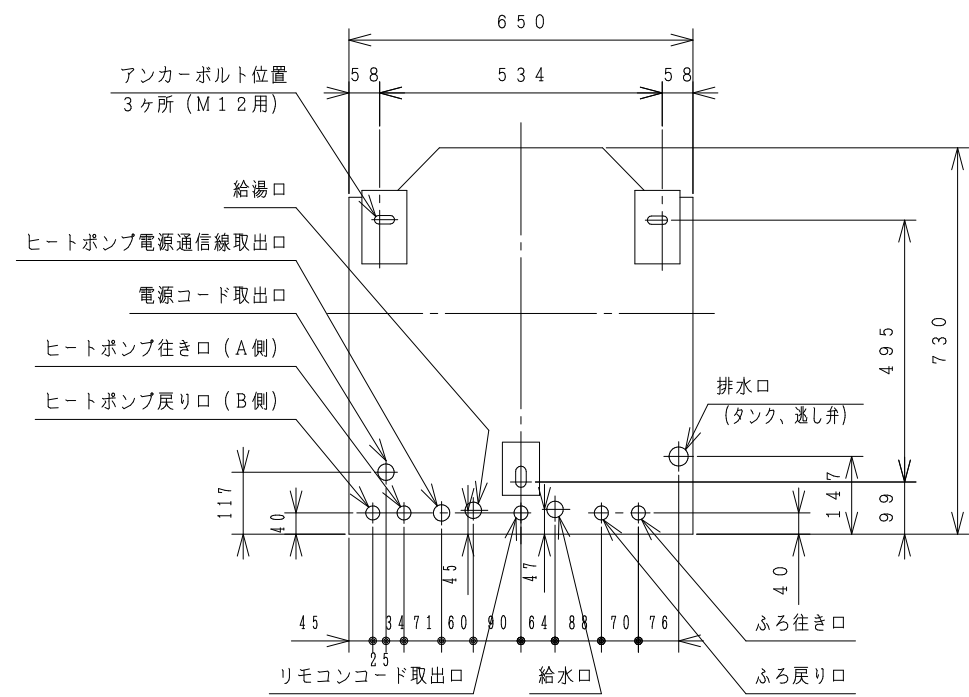
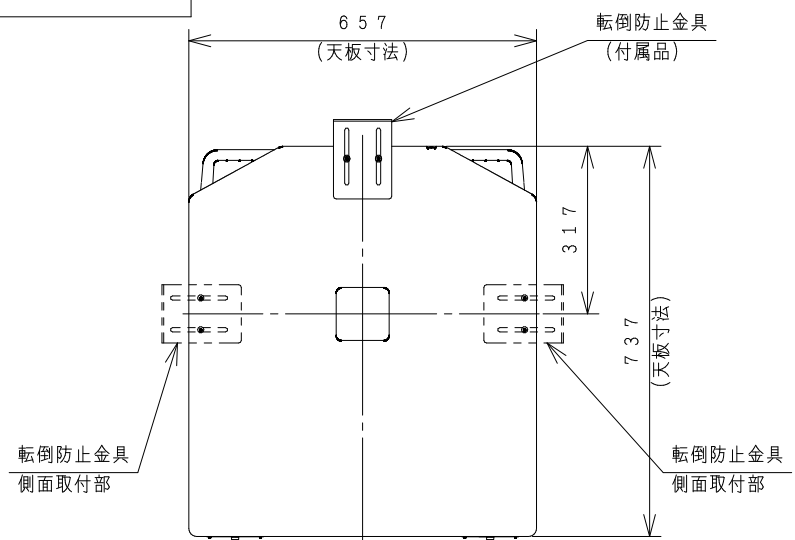
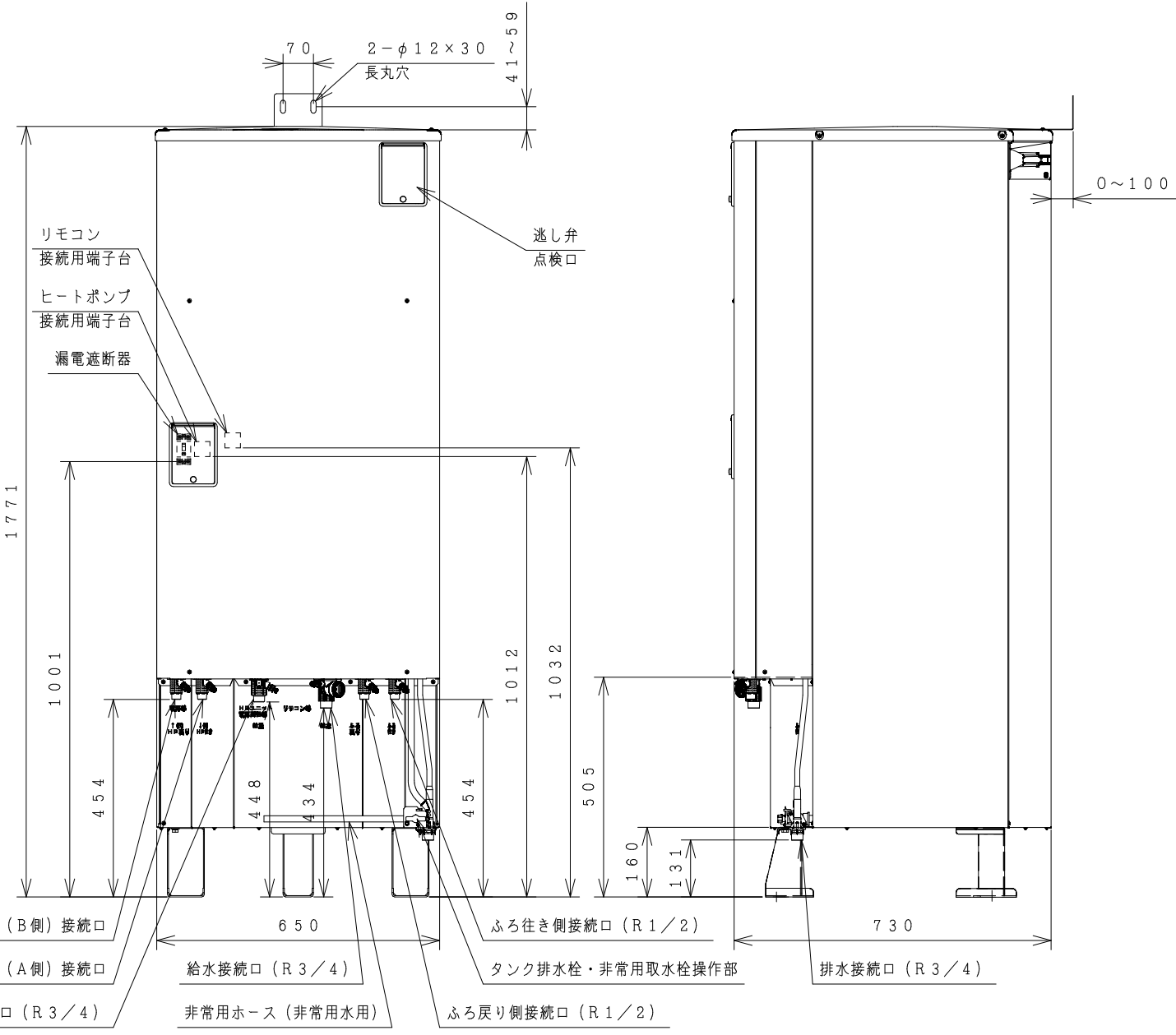


8S-27143



アンカーボルト・配管取出位置
(上から見た図)
<底板部>



屋外設置型

仕様表 家庭用ヒートポンプ給湯機 (一般地仕様)

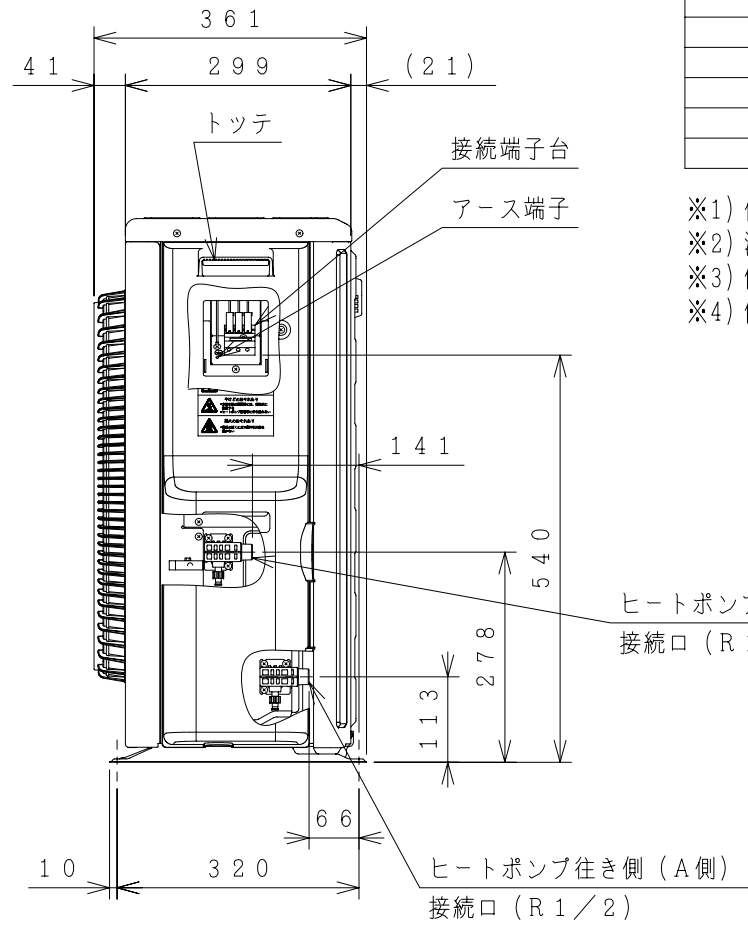
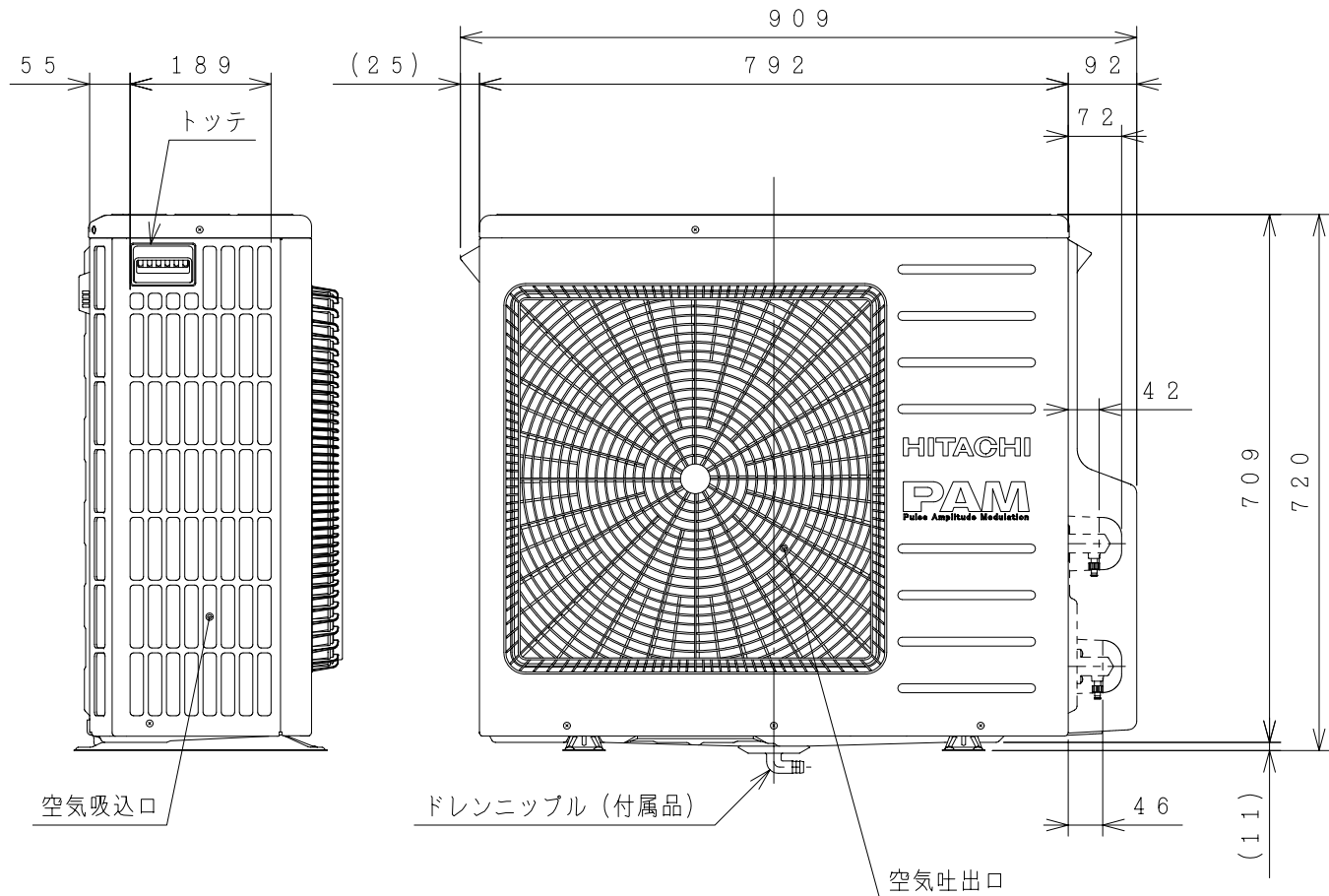
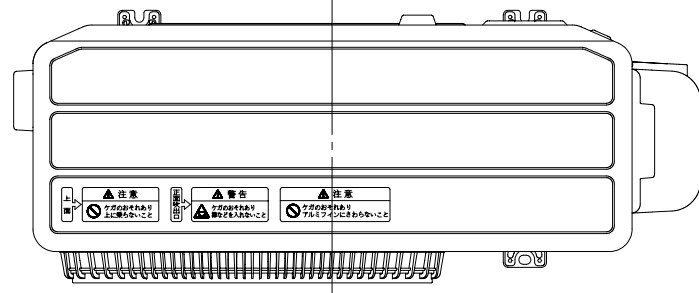
項目		仕様			
システム	仕様	標準仕様	耐塩害仕様	耐重塩害仕様	
	型式	BHP-F37PD1	BHP-F37PDE1	BHP-F37PDJ1	
	適用電力制度	季節別時間帯別電灯型/時間帯別電灯型 (通電制御対応)			
	相数/定格電圧 (定格周波数)	単相200V 50/60Hz			
貯湯ユニット	最大電流	17A			
	沸き上げ温度範囲	約65℃~90℃			
	型式	BHP-TAD37P1	BHP-TAD37PE1	BHP-TAD37PJ1	
	設置場所	屋外			
	タンク容量	370L			
	水側最高使用圧力	タンク側190kPa (減圧弁170kPa) / 給湯側500kPa			
	外形寸法	1,771mm (高) × 650mm (幅) × 730mm (奥行)			
	消費電力	制御用	6W		
		ふろ保温/給湯	50W/60W		
	タンク材質	高耐食性ステンレス鋼			
ふろ湯温設定	水温・3.5℃~約4.8℃ (1℃刻み)				
ふろ水位設定	12段階 (1段階3cm) 最大湯はり量400L				
給湯湯温設定	水温・3.5℃~約4.8℃ (1℃刻み)・5.0・5.5・6.0℃				
浴槽設置範囲	上限	7m (本体床面から浴槽あふれ縁高さ)			
	下限	-1m (本体床面からアダプタ中心)			
最大ふろ配管長	15m10曲り (配管径15A, 架橋ボリ管呼び径13)				
	6m5曲り (配管径φ12.7銅管)				
最大ヒートポンプ配管長	15m10曲り (配管径φ12.7銅管)				
接続配管	給水管	20A (R3/4)			
	給湯管	20A (R3/4)			
	排水管	20A (R3/4)			
	ふろ行き管	15A (R1/2)			
	ふろ戻り管	15A (R1/2)			
	ヒートポンプ行き側 (A側) 管	φ12.7 (R1/2)			
ヒートポンプ戻り側 (B側) 管	φ12.7 (R1/2)				
質量	6.9kg (満水時 約43.9kg)				
付属品	台所リモコン、ふろリモコン、転倒防止金具				
ドレンパン	不付				
ヒートポンプユニット型式	BHP-HAD45P	BHP-HAD45PE	BHP-HAD45PJ		

(注) 本製品は、ドレンパン不付であり中高層集合住宅等へは据え付けられません。

記号	年月日	訂正者	審査者	承認者
来歴				

備考 貯湯ユニット (一般地仕様) BHP-TAD37P1/TAD37PE1/TAD37PJ1	品名 家庭用ヒートポンプ給湯機 BHP-F37PD1/PDE1/PDJ1 外形図	投影法 	尺度 N. T. S
製図 サイトウ 2015-10-01	審査 フジワラ 2015-10-01	承認 コウトウ 2015-10-01	日立アプライアンス株式会社
8S-27143			校番 訂正 入庫 2015 10-01 REGD.

92692-S8

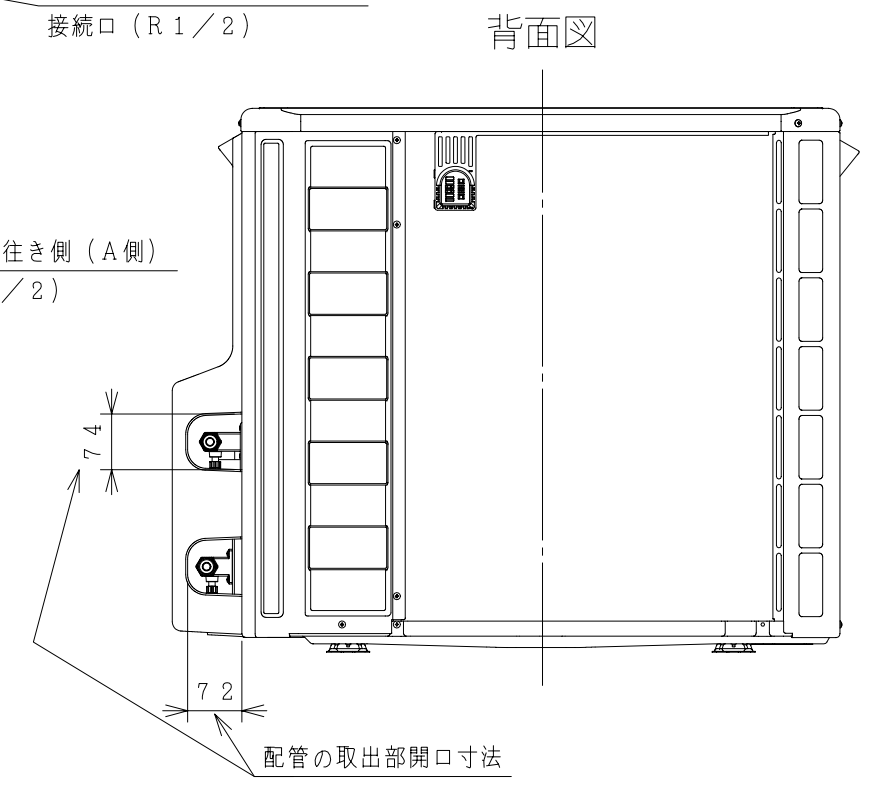
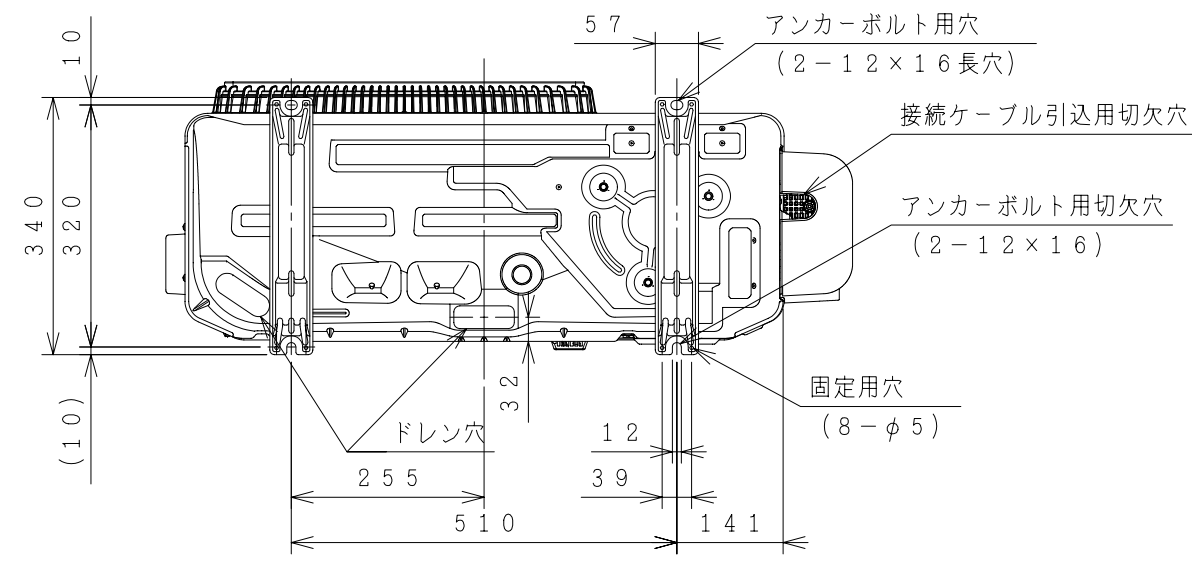


屋外型

仕様表 家庭用ヒートポンプ給湯機
ヒートポンプユニット (一般地仕様)

仕様	標準仕様	耐塩害仕様	耐重塩害仕様
型式	BHP-HAD45P	BHP-HAD45PE	BHP-HAD45PJ
相数/定格電圧 (定格周波数)	単相200V (50/60Hz)		
中間期標準加熱能力/消費電力 ^{※2※3}	4.5kW/1.01kW		
冬期高温加熱能力/消費電力 ^{※1※2※4}	4.5kW/1.5kW		
中間期標準運転電流 ^{※3}	5.5A		
運転音 (中間期) ^{※3}	38dB (A)		
運転音 (冬期高温) ^{※4}	43dB (A)		
冷媒名	R744 (CO ₂)		
冷媒封入量	0.64kg		
設計圧力 (高圧/低圧)	13.3/8.0MPa		
質量	47kg		
外形寸法	720 (H) × 792 (W) × 299 (D) mm		
設置可能最低外気温度	-10℃		
循環配管接続口径	R1/2 (入水・出湯)		

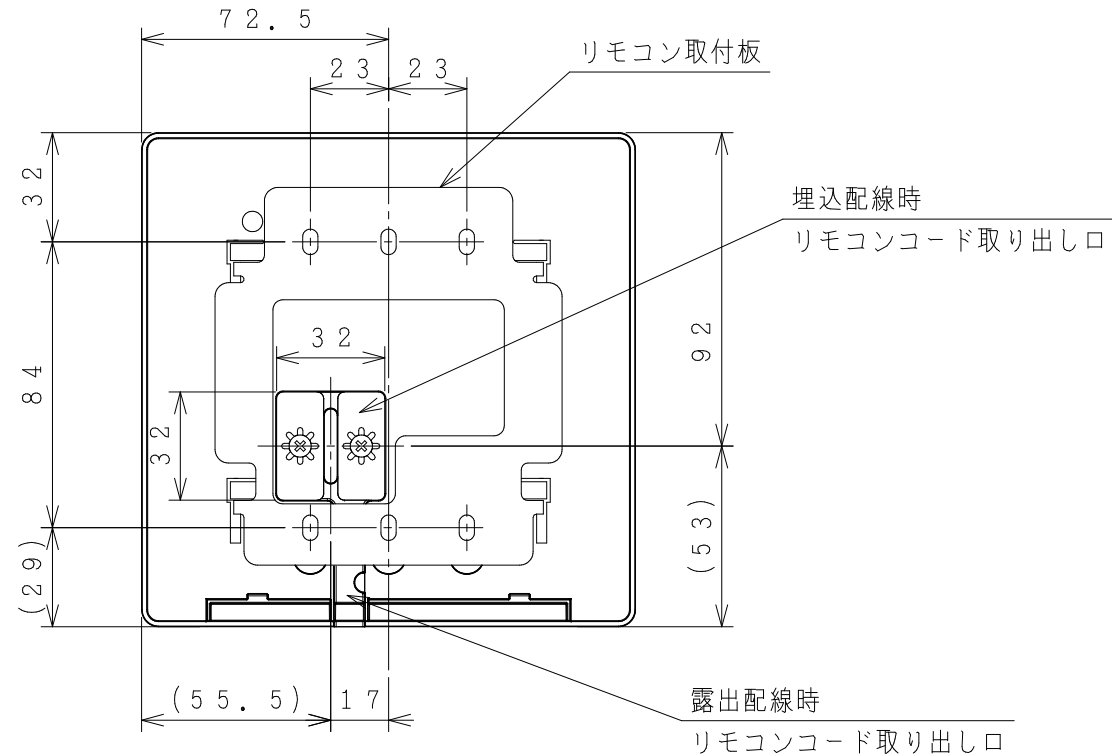
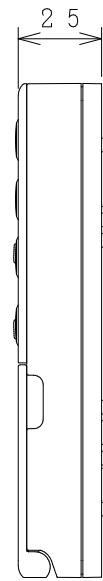
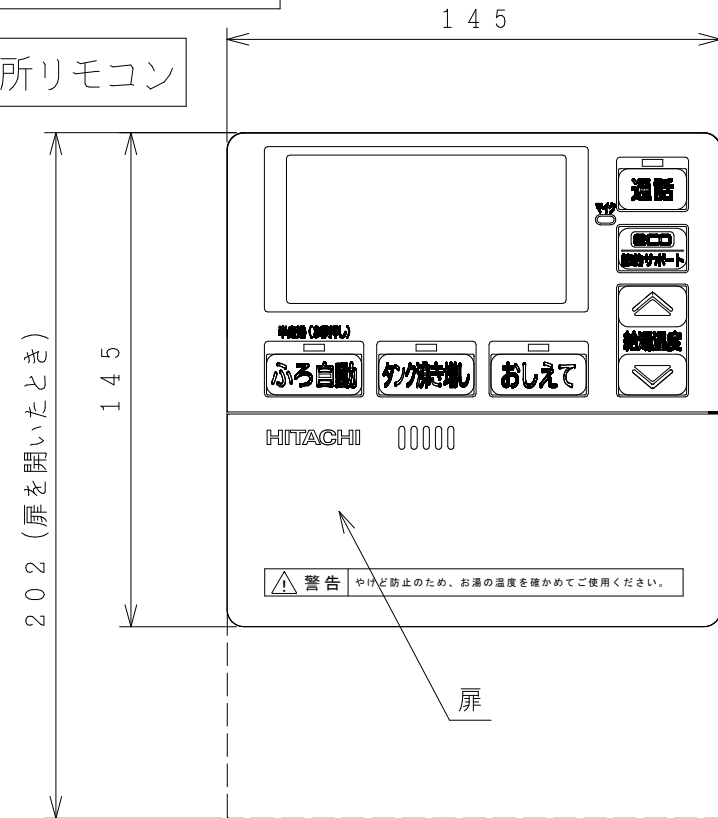
- ※1) 低外気温時は除霜の為、加熱能力が低下することがあります。
- ※2) 沸き上げ終了直前では、加熱能力が低下することがあります。
- ※3) 作動条件: 外気温 (乾球温度/湿球温度) 16℃/12℃、水温17℃、沸き上げ温度65℃
- ※4) 作動条件: 外気温 (乾球温度/湿球温度) 7℃/6℃、水温9℃、沸き上げ温度90℃



備考 一般地仕様 BHP-HAD45P/HAD45PE/HAD45PJ	品名 家庭用ヒートポンプ給湯機 ヒートポンプユニット 外形図	投影法 	尺度 N. T. S
製図 カワグチ 2014-09-16	日立アプライアンス 株式会社	校番	訂正
審査 カワグチ 2014-09-16			
承認 カワグチ 2014-09-16			
8S-26926		校番	訂正
8S-26926			

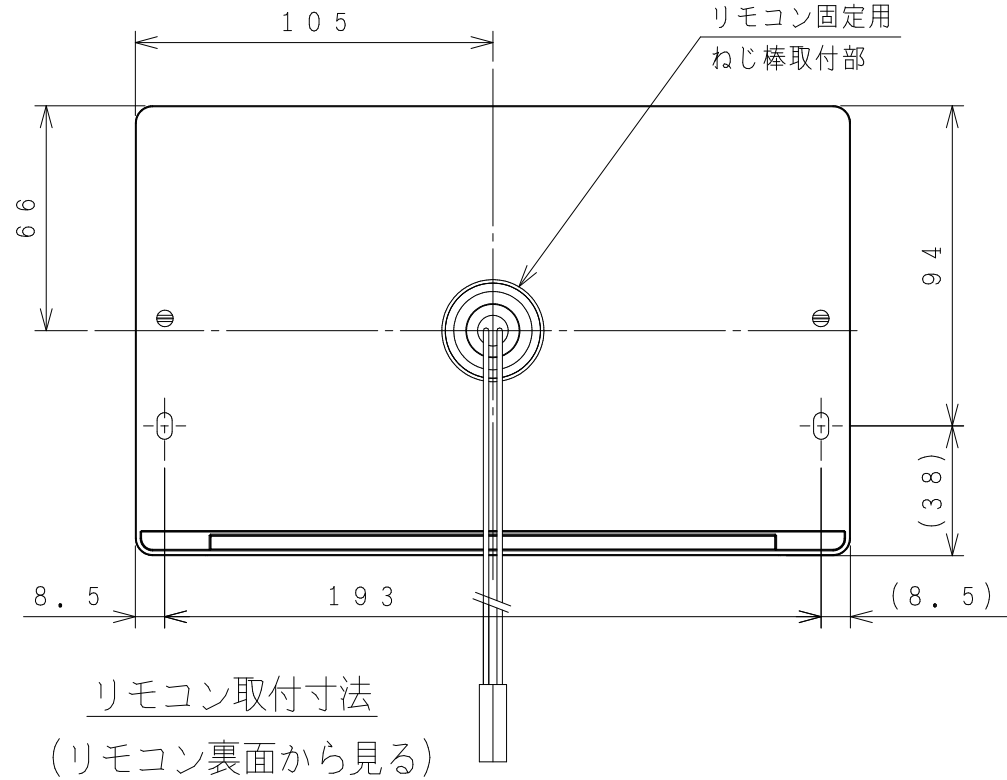
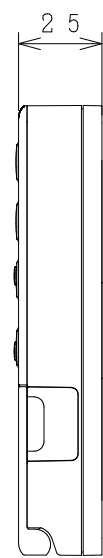
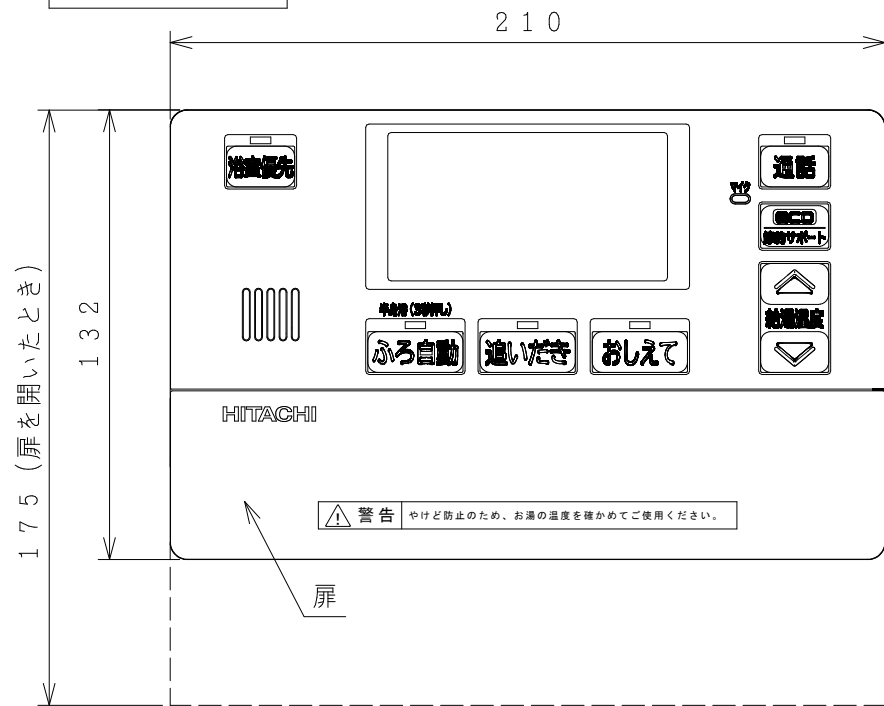
8S-27142

台所リモコン

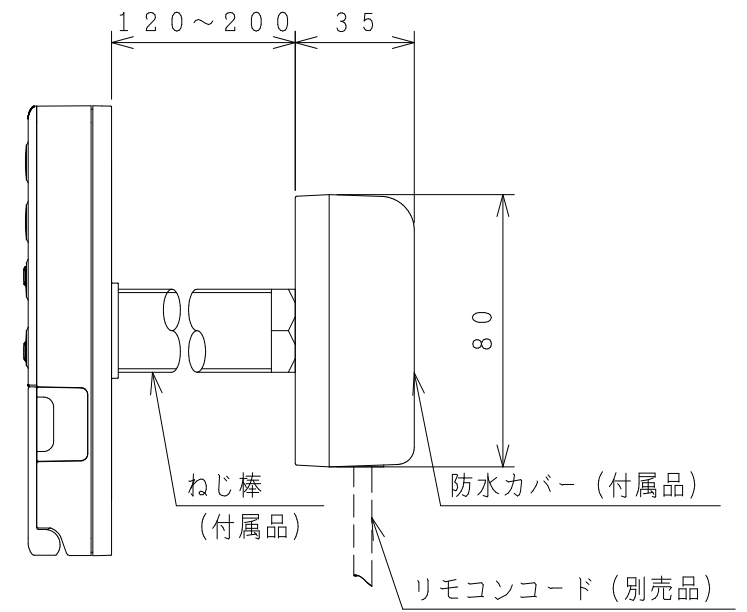


リモコン取付寸法
(リモコン裏面から見る)

ふろリモコン



リモコン取付寸法
(リモコン裏面から見る)



防水カバー取付図

記号	年月日	訂正者	審査者	承認者
	来歴			

備考 台所リモコン ふろリモコン	品名 家庭用ヒートポンプ給湯機 リモコン (P型/P1型用) 外形図	投影法 	尺度 N. T. S
------------------------	---	---------	---------------

製図 サイトウ	2015-10-01	日立アプライアンス 株式会社	8S-27142	校番	訂正	入庫 2015 10-01 REGD.
審査 フジワラ	2015-10-01					
承認 コウトウ	2015-10-01					