

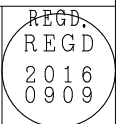
屋外設置型

仕様表 家庭用ヒートポンプ給湯機 (一般地仕様)

項目		仕様		
仕様		標準仕様	耐塩害仕様	耐重塩害仕様
型式		BHP-F37RD	BHP-F37RDE	BHP-F37RDJ
適用電力制度		季節別時間別電灯型/時間別電灯型 (通電制御対応)		
相数/定格電圧 (定格周波数)		単相200V 50/60Hz		
最大電流		17A		
沸き上げ温度範囲		約65℃~90℃		
型式		BHP-TAD37R	BHP-TAD37RE	BHP-TAD37RJ
設置場所		屋外		
タンク容量		370L		
水側最高使用圧力		タンク側190kPa (減圧弁170kPa) / 給湯側500kPa		
外形寸法		1,771mm (高) × 650mm (幅) × 730mm (奥行)		
消費電力	制御用	6W		
	ふろ保温/給湯	50W/60W		
タンク材質		高耐食性ステンレス鋼		
ふろ湯温設定		水温・3.5℃~約4.8℃ (1℃刻み)		
ふろ水位設定		1.2段階 (1段階3cm) 最大湯はり量400L		
給湯湯温設定		水温・3.5℃~約4.8℃ (1℃刻み)・5.0・5.5・6.0℃		
浴槽設置範囲	上限	7m (本体床面から浴槽あふれ縁高さ)		
	下限	-1m (本体床面からアダプタ中心)		
最大ふろ配管長	1.5m 10曲り (配管径15A, 架橋呼び管径13)			
	6m 5曲り (配管径φ12.7鋼管)			
最大ヒートポンプ配管長		1.5m 10曲り (配管径φ12.7鋼管)		
接続配管	給水管	20A (R3/4)		
	給湯管	20A (R3/4)		
	排水管	20A (R3/4)		
	ふろ行き管	15A (R1/2)		
	ふろ戻り管	15A (R1/2)		
	ヒートポンプ行き側 (A側) 管	φ12.7 (R1/2)		
ヒートポンプ戻り側 (B側) 管	φ12.7 (R1/2)			
質量		6.6kg (満水時 約43.6kg)		
ドレンパン		不付		
ヒートポンプユニット型式		BHP-HAD45R	BHP-HAD45RE	BHP-HAD45RJ

(注) 本製品は、ドレンパン不付であり中高層集合住宅等へは据え付けられません。

SIGNATURE	DATE	PROJECTION	SCALE	TITLE	
DWN. K. Shimazaki	2016-09-08		NTS	BHP-TAD37R BHP-TAD37RE BHP-TAD37RJ 外形寸法図	
CHKD. Y. Koto	2016-09-09	Hitachi Appliances, Inc. Tokyo Japan		TOCHIGI DWG. No.	
APPD. Y. Koto	2016-09-09			3YAA BB0053918	



B B0053897

トップカバー刻印詳細図

上面	注意	正面吹出口	警告	注意
	ケガのおそれあり 上に乗らないこと		ケガのおそれあり 棒などを入れないこと	

仕様表

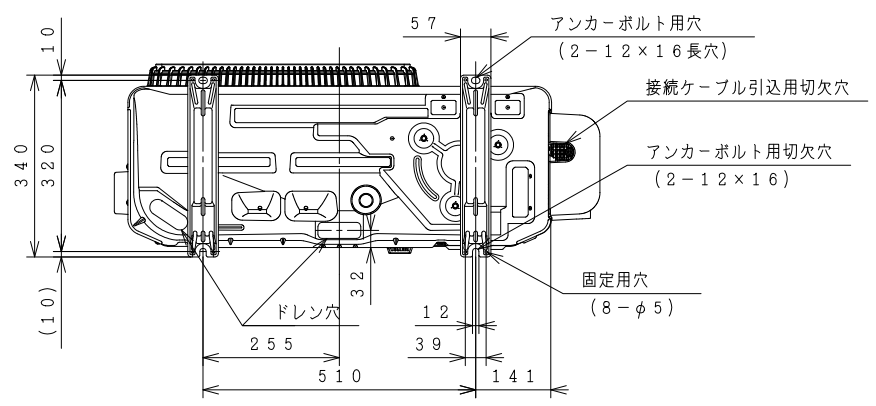
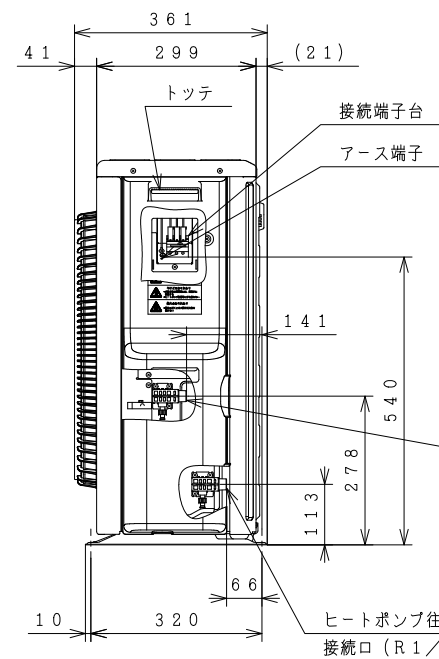
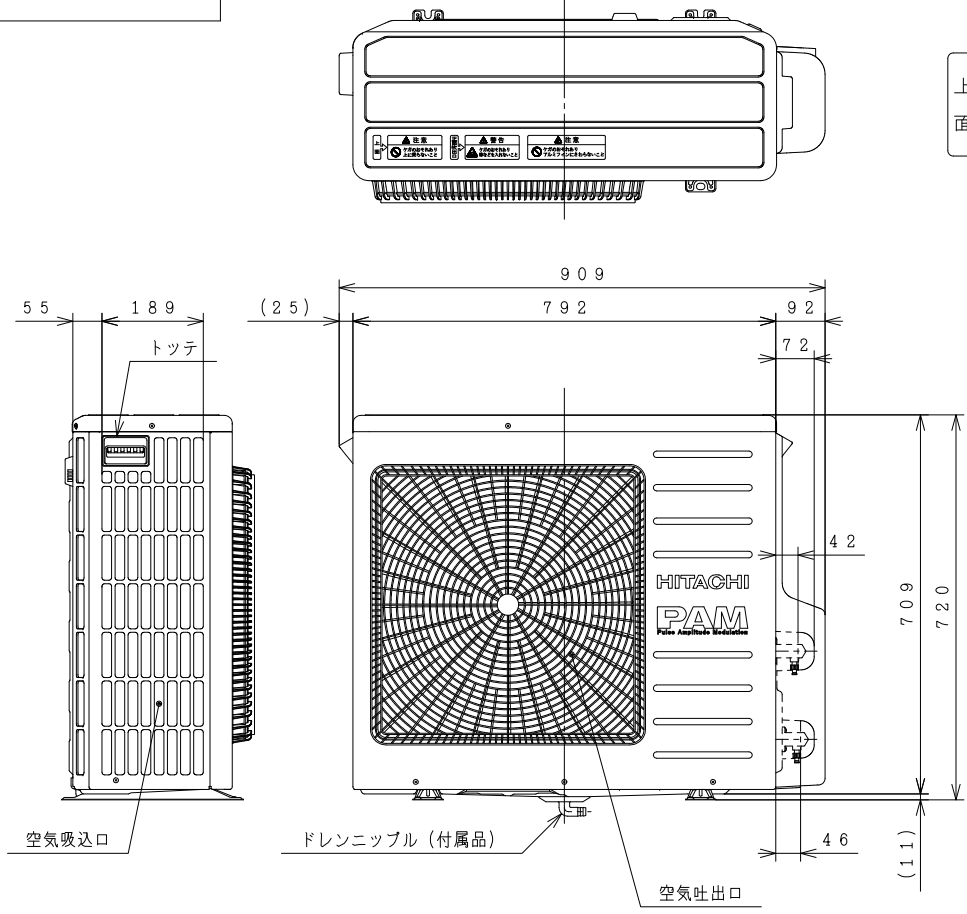
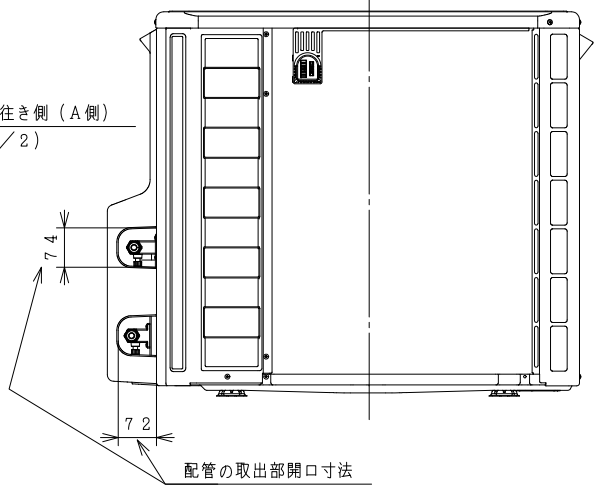
名称	ヒートポンプユニット					
	標準仕様	耐塩害仕様	耐塩害仕様	標準仕様	耐塩害仕様	耐塩害仕様
形式	BHP-HAD45R	BHP-HAD45RZ	BHP-HAD45RZ	BHP-HAD60R	BHP-HAD60RZ	BHP-HAD60RJ
電源	単相200V					
周波数	50/60Hz					
中間期標準加熱能力/消費電力 ^{※1}	4.5kW/1.01kW	6.0kW/1.40kW		4.5kW/1.50kW	6.0kW/2.00kW	
冬期高温加熱能力/消費電力 ^{※1}	5.5A	7.3A		4.3dB(A)	4.4dB(A)	
中間期標準運転電流 ^{※3}	3.8dB(A)	4.2dB(A)		4.3dB(A)	4.4dB(A)	
運転音(冬期高温) ^{※4}	冷媒名 R744 (CO ₂)					
冷媒封入量	640g			780g		
設計圧力(高圧/低圧)	13.3/8.0MPa					
質量	45kg			46kg		
外形寸法	720(H)×792(W)×299(D)mm					
設置可能最低外気温	-10℃					
循環配管接続口径	R1/2(給水・出湯)					

※1 低外気温時は除霜の為、加熱能力が低下することがあります。
 ※2 沸き上げ直前では、加熱能力が低下することがあります。
 ※3 作動条件: 外気温(乾球温度/湿球温度) 16℃/12℃、水温17℃、沸き上げ温度65℃
 ※4 作動条件: 外気温(乾球温度/湿球温度) 7℃/6℃、水温9℃、沸き上げ温度90℃

ヒートポンプ戻り側 (B側)
 接続口 (R1/2)

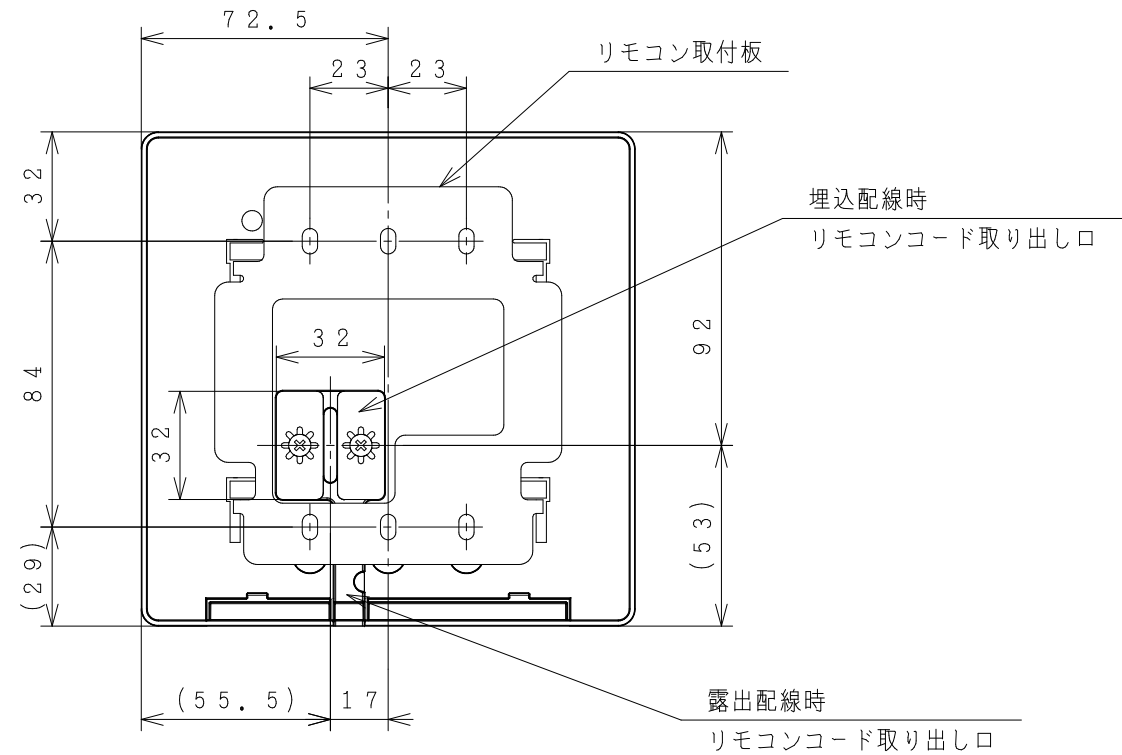
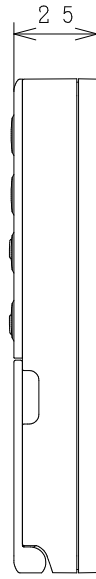
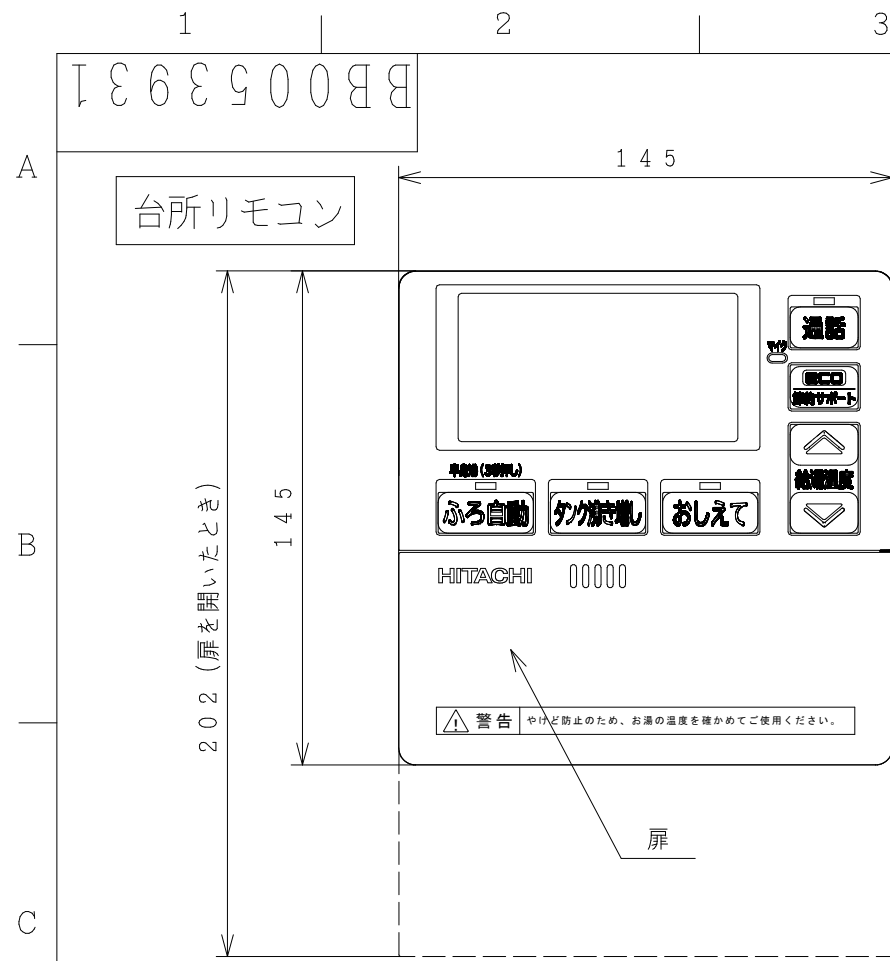
背面図

ヒートポンプ行き側 (A側)
 接続口 (R1/2)

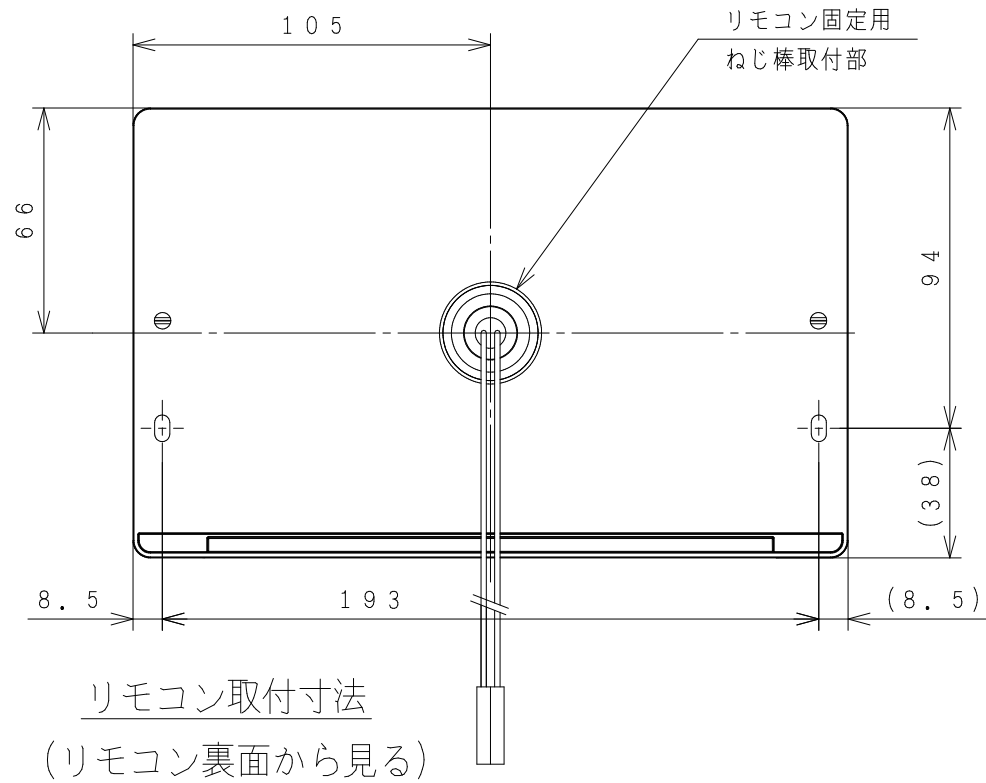
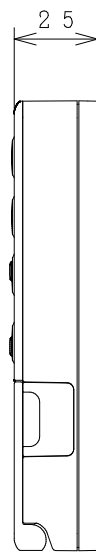
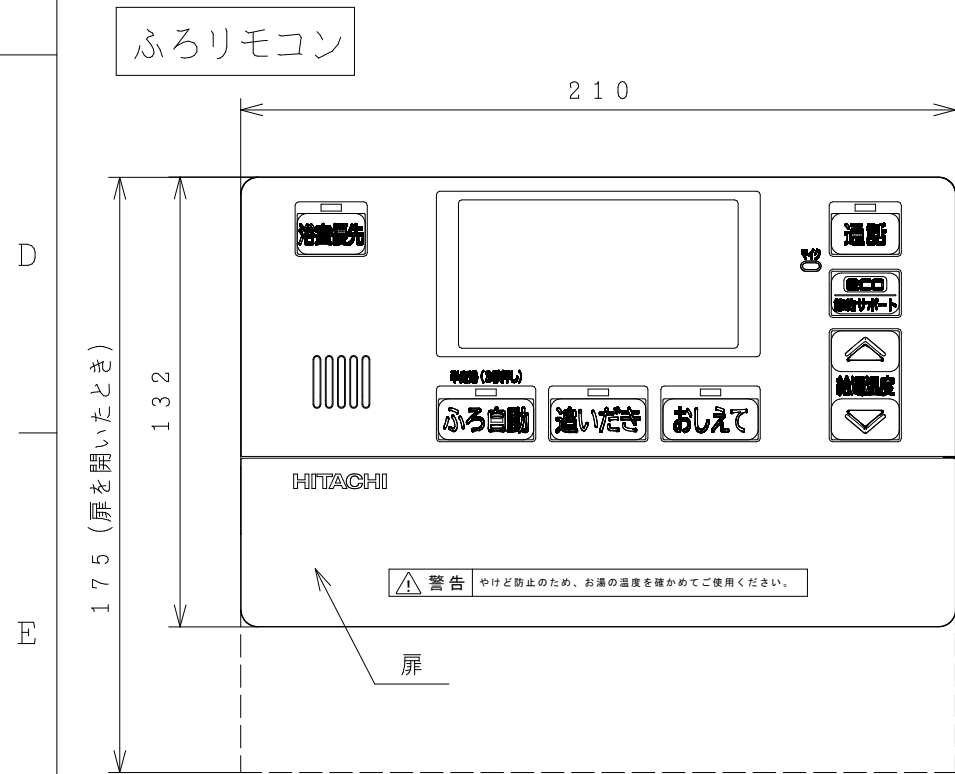


SIGNATURE	DATE	PROJECTION	SCALE	TITLE	2016 0829 001
DWN. K. Sakamoto	2016-08-29		NTS	BHP-HAD45R/HAD45RZ/HAD45RJ	
CHKD. T. Kitamura	2016-08-29			BHP-HAD60R/HAD60RZ/HAD60RJ	
APPD. T. Kitamura	2016-08-29			Hitachi Appliances, Inc. Tokyo Japan	

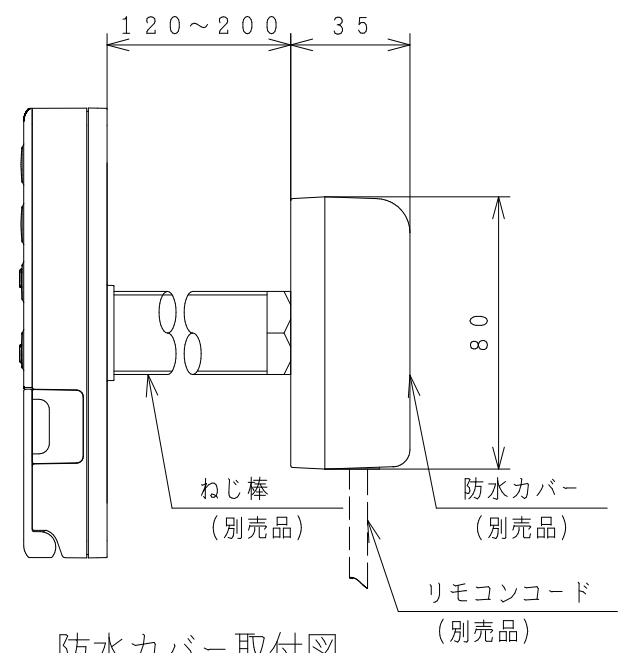
TOCHIGI DWG. No. 3YAA BB0053897



リモコン取付寸法
(リモコン裏面から見る)



リモコン取付寸法
(リモコン裏面から見る)



防水カバー取付図

SIGNATURE		DATE	PROJECTION	SCALE	TITLE	
DWN.	K. Shimazaki	2016-09-05		NTS	インターホンリモコン BER-R1F	
CHKD.	Y. Koto	2016-09-05			外形寸法図	
APPD.	Y. Koto	2016-09-05				
			Hitachi Appliances, Inc. Tokyo Japan		TOCHIGI DWG. No.	REGD. REGD 2016 0905
					3YAA BB0053931	001