

屋外設置型

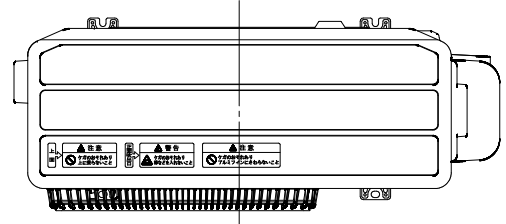
仕様表 家庭用ヒートポンプ給湯機 (寒冷地仕様 (I・II地域 (平成25年基準では1・2・3地域) 外気温-25℃まで対応))

項目	仕様	
仕様	標準仕様	
型式	BHP-F37RDK	
適用電力制度	季節別時間別電灯型/時間別電灯型 (通電制御対応)	
相数/定格電圧 (定格周波数)	単相200V 50/60Hz	
最大電流	19A	
沸き上げ温度範囲	約65℃~90℃	
型式	BHP-TAD37RK	
設置場所	屋外	
タンク容量	370L	
水側最高使用圧力	タンク側190kPa (減圧弁170kPa) / 給湯側500kPa	
外形寸法	1,771mm (高) × 650mm (幅) × 730mm (奥行)	
消費電力	制御用	6W
	ふろ保温/給湯	50W/60W
	凍結防止ヒーター	48W
タンク材質	高耐食性ステンレス鋼	
ふろ湯温設定	水温・3.5℃~約48℃ (1℃刻み)	
ふろ水位設定	12段階 (1段階3cm) 最大湯はり量400L	
給湯湯温設定	水温・3.5℃~約48℃ (1℃刻み)・5.0・5.5・6.0℃	
浴槽設置範囲	上限	7m (本体床面から浴槽あふれ縁高さ)
	下限	-1m (本体床面からアダプタ中心)
最大ふろ配管長	15m10曲り (配管径15A, 架橋ポリ管呼び径13)	
	6m5曲り (配管径φ12.7銅管)	
最大ヒートポンプ配管長	15m10曲り (配管径φ12.7銅管)	
接続配管	給水管	20A (R3/4)
	給湯管	20A (R3/4)
	排水管	20A (R3/4)
	ふろ行き管	15A (R1/2)
	ふろ戻り管	15A (R1/2)
	ヒートポンプ行き側 (A側) 管	φ12.7 (R1/2)
ヒートポンプ戻り側 (B側) 管	φ12.7 (R1/2)	
質量	6.6kg (満水時 約43.6kg)	
ドレンパン	不付	
ヒートポンプユニット型式	BHP-HA45RK	

(注) 本製品は、ドレンパン不付であり中高層集合住宅等へは据え付けられません。北海道地域および最低気温が-15℃を下回る地域では、屋内に設置してください。屋内に設置する場合は、屋内設置仕様を設置してください。

SIGNATURE	DATE	PROJECTION	SCALE	TITLE	
DWN. K. Shimazaki	2016-09-12		NTS	BHP-TAD37RK 外形寸法図	
CHKD. Y. Koto	2016-09-12	Hitachi Appliances, Inc. Tokyo Japan		TOCHIGI DWG. No. 3YAA BB0054008	
APPD. Y. Koto	2016-09-12				

B B0053945



トップカバー刻印詳細図

⚠ 注意

☞ ケガのおそれあり  
上に乗らないこと

⚠ 警告

☞ ケガのおそれあり  
棒などを入れないこと

⚠ 注意

☞ ケガのおそれあり  
アルミフィンにさわらないこと

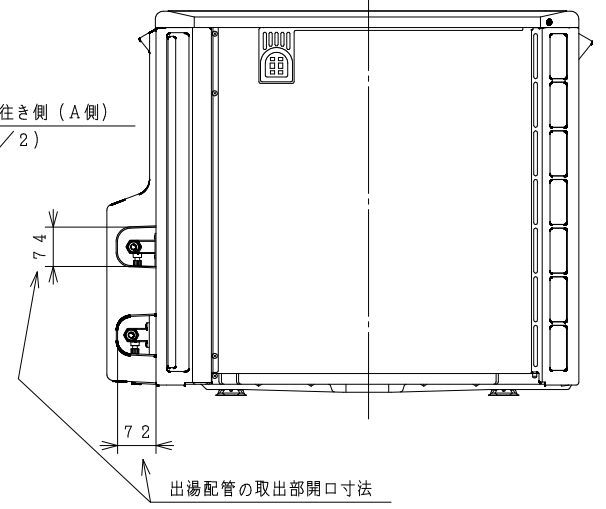
仕様表

名称	ヒートポンプユニット				
形式	BHP-HA45RK	BHP-HAW45RK	BHP-HA60RK	BHP-HAW60RK	BHP-HA75RK
電源	単相200V				
周波数	50/60Hz				
中間標準加熱能力/消費電力 <sup>※1</sup>	4.5kW/0.97kW	6.0kW/1.35kW	7.5kW/1.80kW		
冬期高温加熱能力/消費電力 <sup>※1</sup>	4.5kW/1.50kW	6.0kW/2.00kW	7.5kW/2.65kW		
寒冷地冬期高温加熱能力 <sup>※1</sup>	4.5kW	5.8kW	6.5kW		
中間標準運転電流 <sup>※3</sup>	5.3A	7.1A	9.3A		
運転音(中間) <sup>※3</sup>	38dB(A)	42dB(A)	43dB(A)		
運転音(冬期高温) <sup>※4</sup>	43dB(A)	44dB(A)	45dB(A)		
冷媒名	R744 (CO <sub>2</sub> )				
冷媒封入量	1,020g				
設計圧力(高圧/低圧)	13.3/8.0MPa				
質量	53kg				
外形寸法	720(H)×792(W)×299(D)mm				
設置可能最低外気温度	-25℃				
循環配管接続口径	R1/2(給水・出湯)				

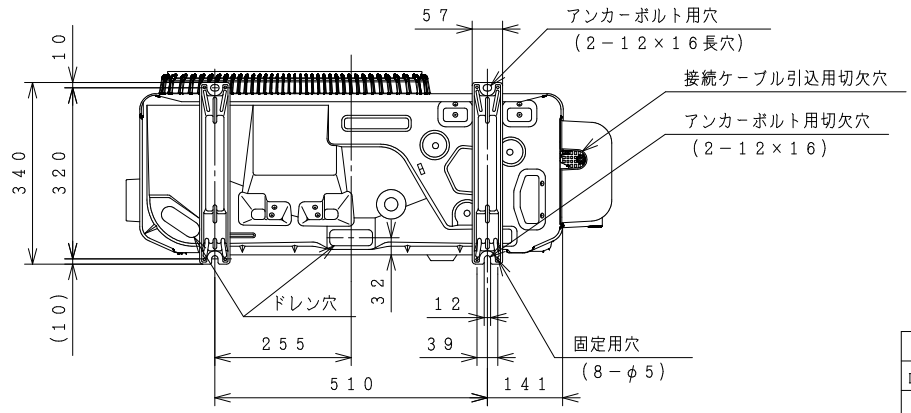
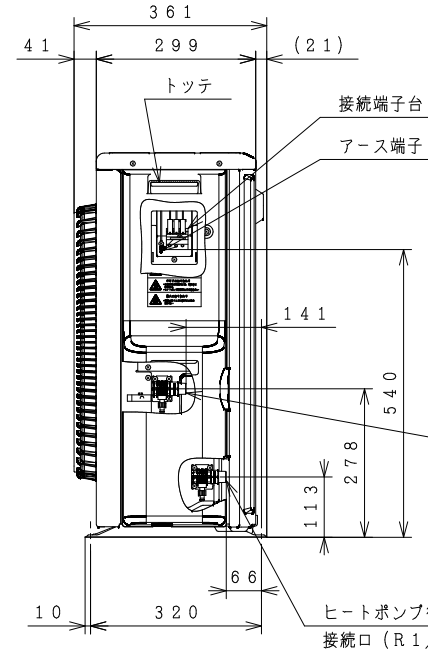
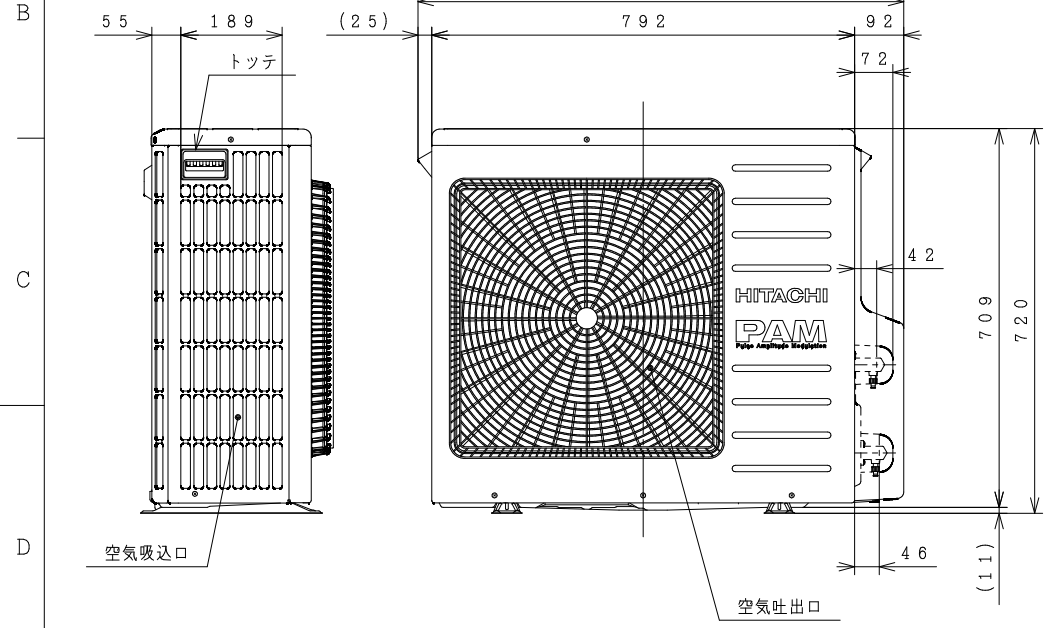
- ※1 低外気時は除霜の為、加熱能力が低下することがあります。
- ※2 沸き上げ終了直前では、加熱能力が低下することがあります。
- ※3 作動条件: 外気温(乾球温度/湿球温度) 16℃/12℃、水温17℃、沸き上げ温度65℃
- ※4 作動条件: 外気温(乾球温度/湿球温度) 7℃/6℃、水温9℃、沸き上げ温度90℃
- ※5 作動条件: 外気温(乾球温度/湿球温度) -7℃/-8℃、水温5℃、沸き上げ温度90℃

ヒートポンプ戻り側 (B側)  
接続口 (R1/2)

背面図

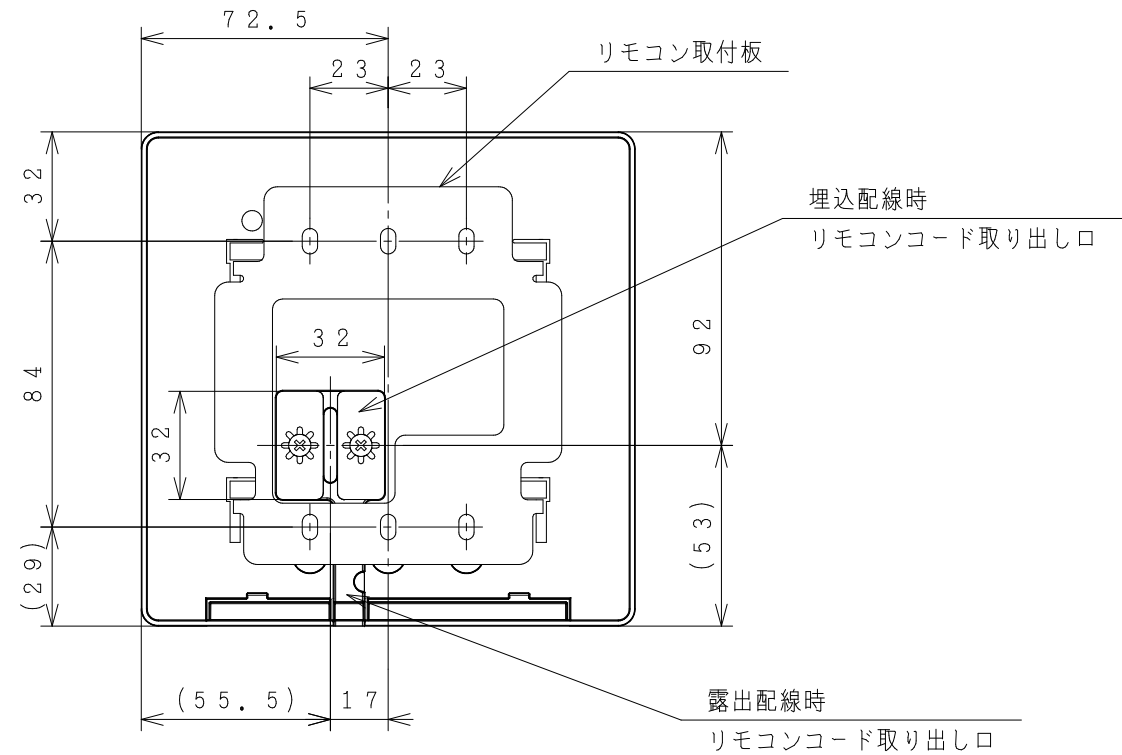
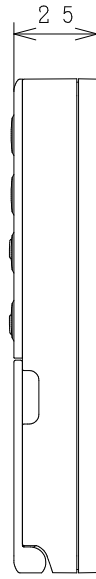
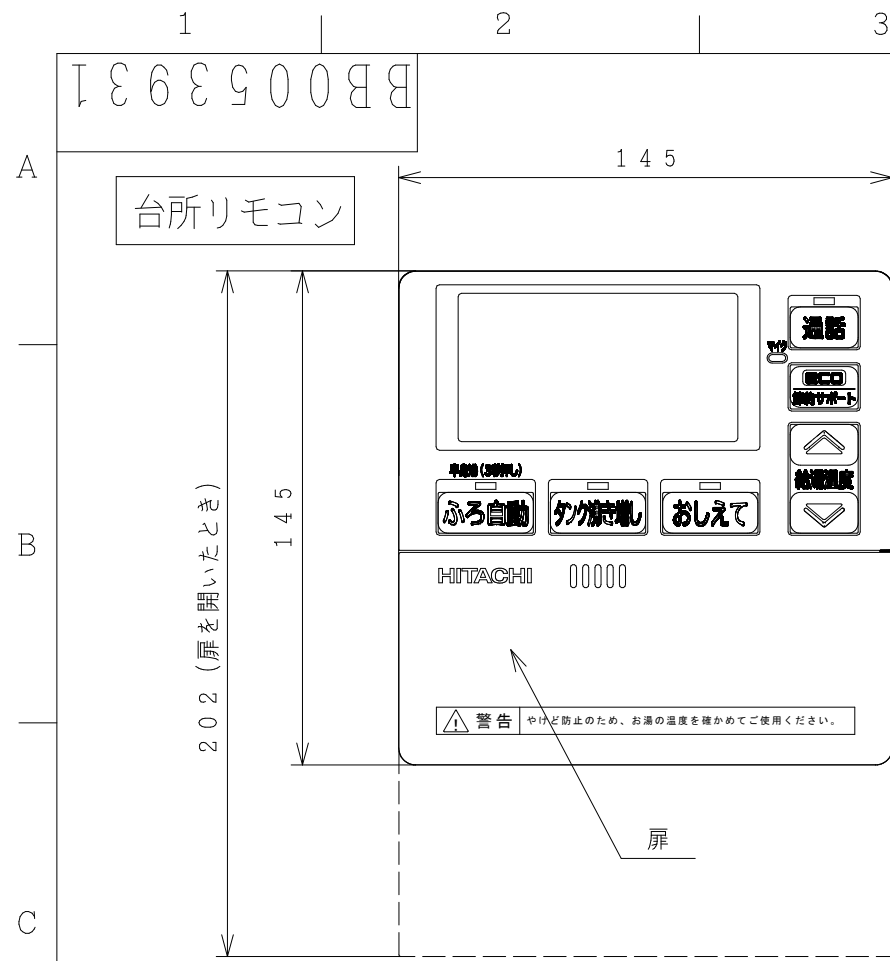


出湯配管の取出部開口寸法

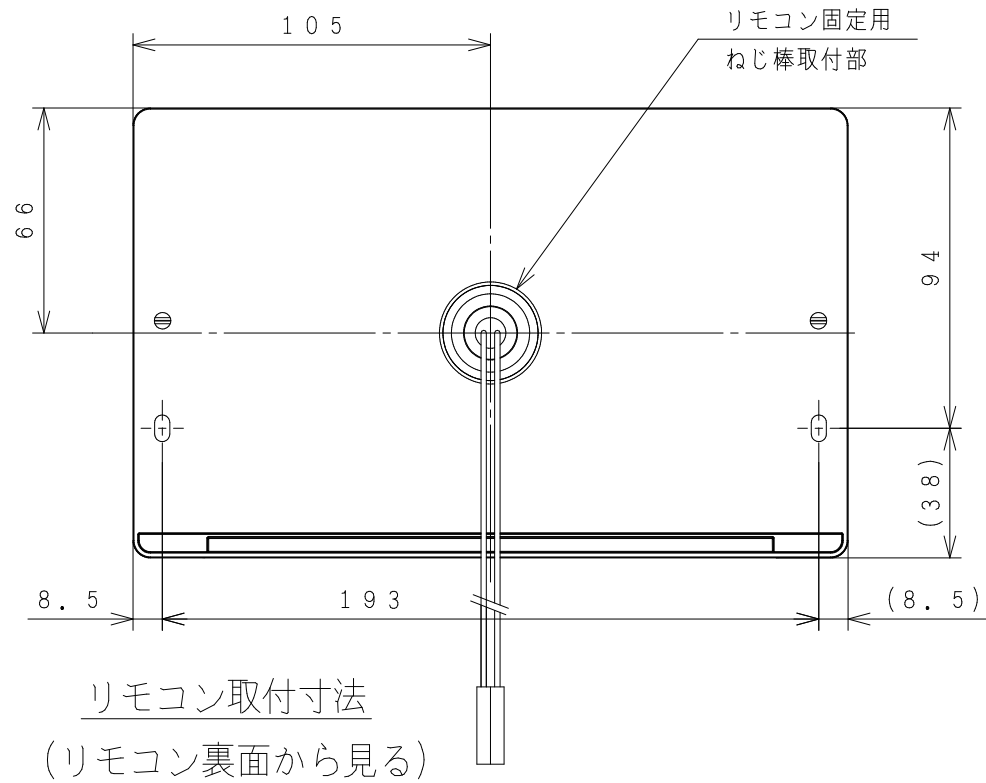
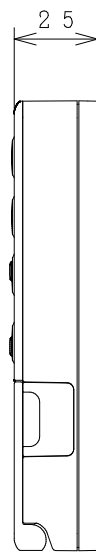
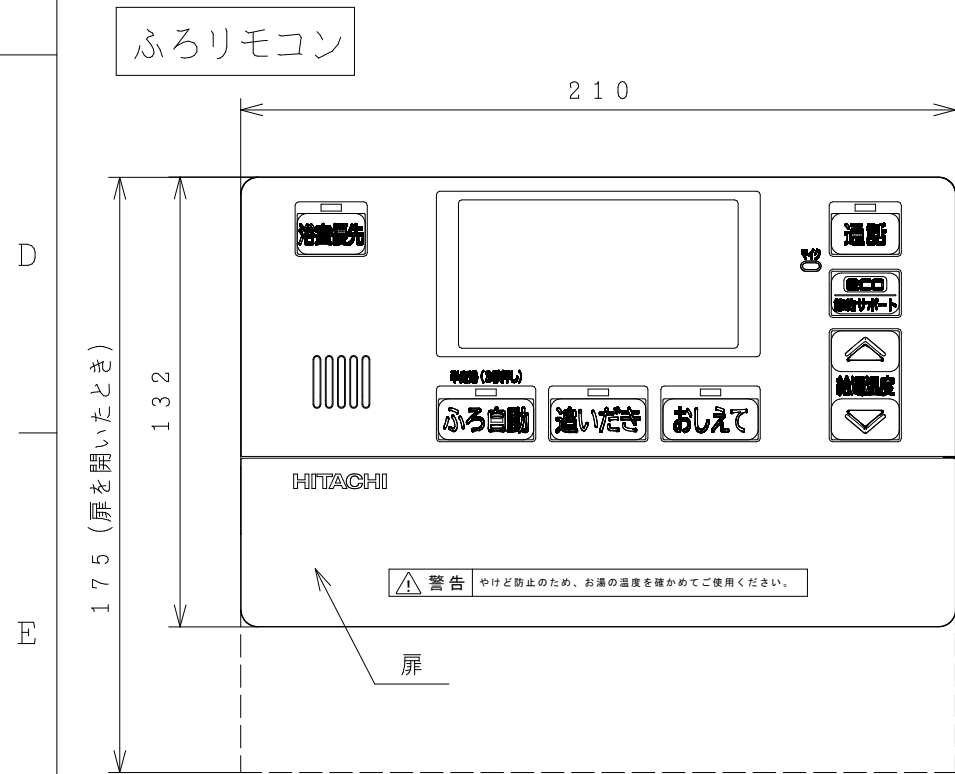


SIGNATURE	DATE	PROJECTION	SCALE	TITLE
DWN. K. Sakamoto	2016-09-05	⊕	NTS	BHP-HA45RK/HA60RK/HA75RK BHP-HAW45RK/HAW60RK 外形寸法図
CHKD. T. Kitamura	2016-09-05	Hitachi Appliances, Inc. Tokyo Japan		
APPD. T. Kitamura	2016-09-05			
				TOCHIGI DWG. No. 3YAA B B0053945

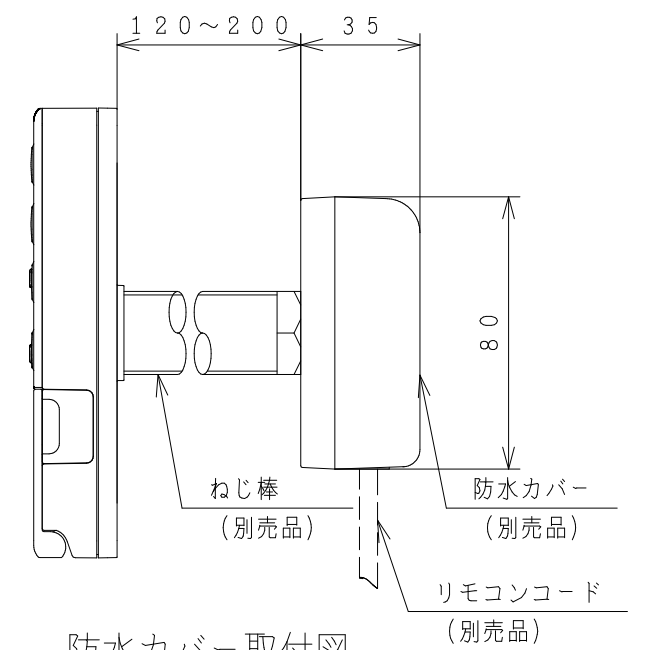




リモコン取付寸法  
(リモコン裏面から見る)



リモコン取付寸法  
(リモコン裏面から見る)



防水カバー取付図

SIGNATURE		DATE	PROJECTION	SCALE	TITLE	
DWN.	K. Shimazaki	2016-09-05		NTS	インターホンリモコン BER-R1F	
CHKD.	Y. Koto	2016-09-05			外形寸法図	
APPD.	Y. Koto	2016-09-05				
			Hitachi Appliances, Inc. Tokyo Japan		TOCHIGI DWG. No.	REGD. REGD 2016 0905
					3YAA BB0053931	001