

BB0061017

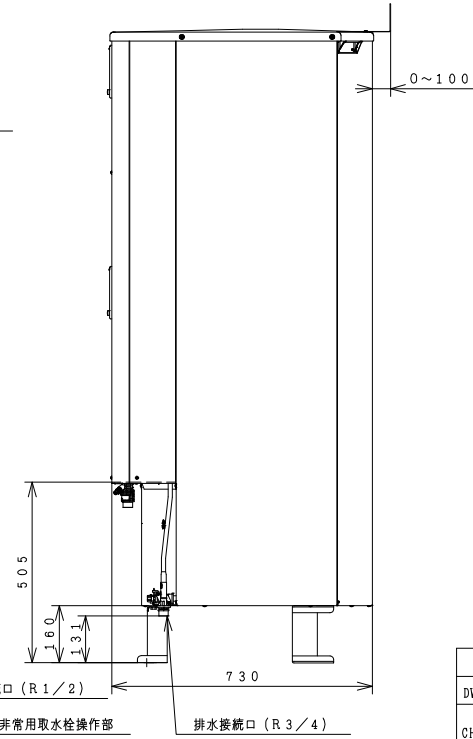
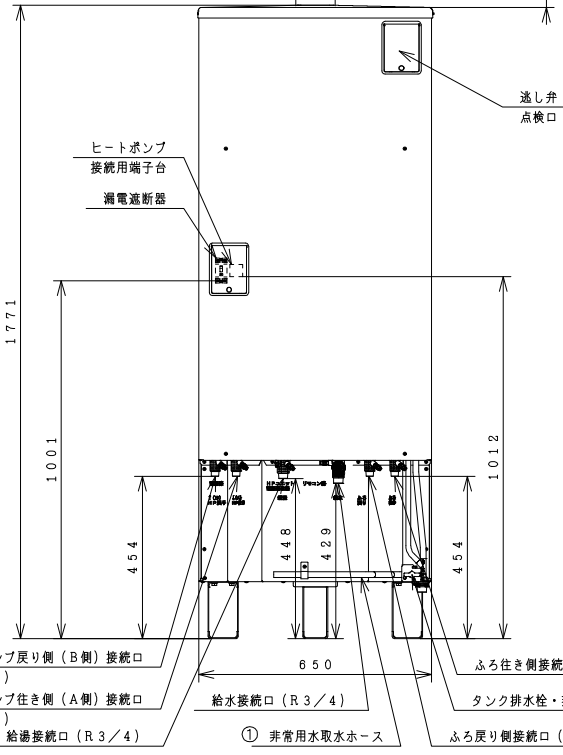
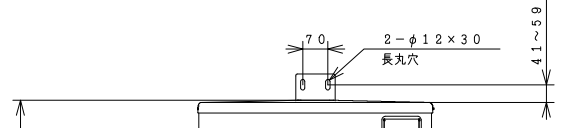
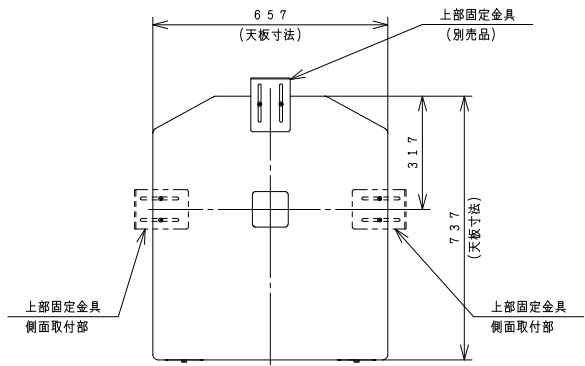
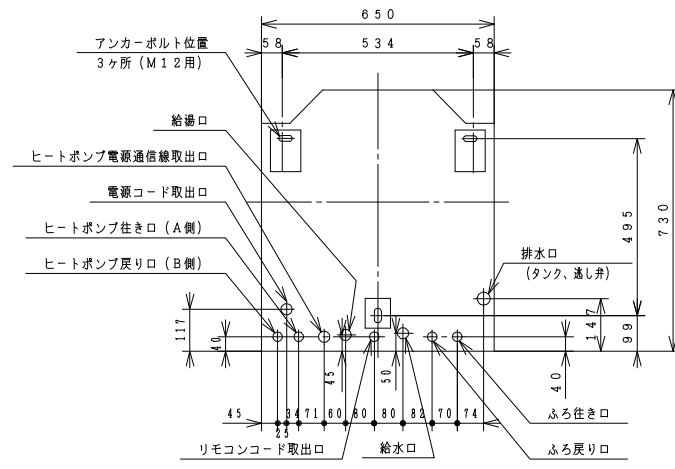
SYM	REVISIONS	DATE	REVD
①	2H ZY/9004326	2021.07.23	T. Tamura

屋外設置型

仕様表 家庭用ヒートポンプ給湯機 (一般仕様)

システム	項目		仕様		
	仕様	標準仕様	耐塩害仕様	耐塩害仕様	耐塩害仕様
システム	型式	BHP-F37TU	BHP-F37TUE	BHP-F37TUJ	
	適用電力制度	季節別時間帯別電灯型/時間帯別電灯型 (通電制御対応)			
	相数/定格電圧 (定格周波数)	単相 200V 50/60Hz			
	最大電流	17A			
貯湯ユニット	沸き上げ温度範囲	約 65℃~90℃			
	型式	BHP-TA37T	BHP-TA37TE	BHP-TA37TJ	
	設置場所	屋外			
	タンク容量	370L			
配管	水側最高使用圧力	タンク側 190kPa (減圧弁 170kPa)			
	外形寸法	1,771mm (高) × 650mm (幅) × 730mm (奥行)			
	消費電力	4W			
	電力	ふろ保温 50W			
	タンク材質	高耐食性ステンレス鋼			
	ふろ湯温設定	水温・35℃~約 48℃ (1℃刻み)			
	ふろ湯量設定	最小湯量 (※1) ~ 最大湯量 (400L) (20L刻み)			
	給湯湯温設定	水温・35℃~約 48℃ (1℃刻み)・50・55・60℃			
	浴槽設置範囲	上限	4m (本体床面から浴槽ふれ高さ)		
	下限	-1m (本体床面からアダプタ中心)			
最大ふろ配管長	15m 10曲り (配管径 1.5A, 架橋ボリ管呼び径 13)				
	6m 5曲り (配管径 φ12.7 銅管)				
最大ヒートポンプ配管長	15m 10曲り (配管径 φ12.7 銅管)				
接続	給水管	20A (R3/4)			
	給湯管	20A (R3/4)			
	排水管	20A (R3/4)			
	ふろ行き管	15A (R1/2)			
	ふろ戻り管	15A (R1/2)			
	ヒートポンプ往き側 (A側) 管	φ12.7 (R1/2)			
ヒートポンプ戻り側 (B側) 管	φ12.7 (R1/2)				
質量	62kg (満水時 約 432kg)				
ドレンパン	不付				
ヒートポンプユニット型式	BHP-HA45T	BHP-HA45TE	BHP-HA45TJ		

(注) 本製品は、ドレンパン不付であり中高層集合住宅等へは据え付けられません。
 (※1) 最小湯量は初期設定時に決定し、浴槽の形状によって異なります。(100L以上)



SIGNATURE	DATE	PROJECTION	SCALE	TITLE	TOCHIGI DWG. No. 3YAA BB0061017
DWN. S. Furukawa	2021-07-30	第一角法	NTS	BHP-TA37T BHP-TA37TE BHP-TA37TJ 外形寸法図	
CHKD. Y. Koto	2021-07-30	Hitachi Global Life Solutions, Inc. Tokyo Japan		REGD. 2021 0730	
APPD. Y. Koto	2021-07-30				

1 2 3 4 5 6 7 8

BB0061055

トップカバー刻印詳細図

上面	<p>注意</p> <p>ケガのおそれあり 上に乗らないこと</p>	<p>正面吹出口</p> <p>警告</p> <p>ケガのおそれあり 棒などを入れないこと</p>	<p>注意</p> <p>ケガのおそれあり アルミフィンにさわらないこと</p>
----	---	--	---

仕様表

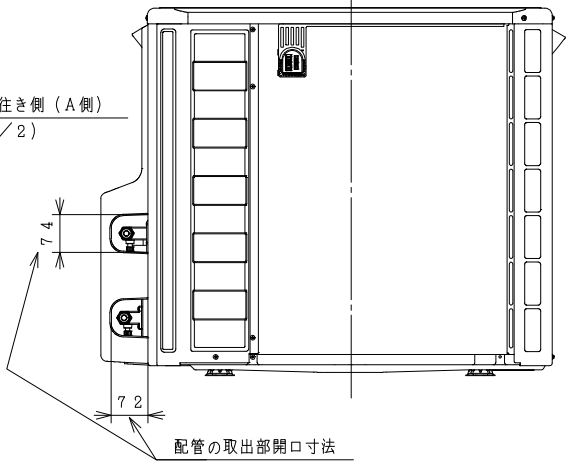
名称	ヒートポンプユニット					
	標準仕様	耐塩害仕様	耐重塩害仕様	標準仕様	耐塩害仕様	耐重塩害仕様
型式	BHP-HA45T	BHP-HA45TE	BHP-HA45TJ	BHP-HA60T	BHP-HA60TE	BHP-HA60TJ
電源	単相200V					
周波数	50/60Hz					
中間期標準加熱能力/消費電力 ^{※1}	4.5kW/1.10kW		6.0kW/1.49kW			
冬期高温加熱能力/消費電力 ^{※1}	4.5kW/1.50kW		6.0kW/2.00kW			
中間期標準運転電流 ^{※3}	5.7A		7.5A			
運転音 (音響パワーレベル)	中間期 ^{※3}	52dB	56dB			58dB
	冬期高温 ^{※4}	56dB	58dB			
冷媒名	R744 (CO ₂)					
冷媒封入量	500g		610g			
設計圧力 (高圧/低圧)	13.3/8.0MPa					
質量	40kg		42kg			
外形寸法	720 (H) × 792 (W) × 299 (D) mm					
設置可能最低外気温度	-10℃					
循環配管接続口径	R1/2 (給水・出湯)					

※1) 低外気温時は除霜の為、加熱能力が低下することがあります。
 ※2) 沸き上げ終了直前では、加熱能力が低下することがあります。
 ※3) 作動条件: 外気温 (乾球温度/湿球温度) 16℃/12℃、水温17℃、沸き上げ温度65℃
 ※4) 作動条件: 外気温 (乾球温度/湿球温度) 7℃/6℃、水温9℃、沸き上げ温度90℃

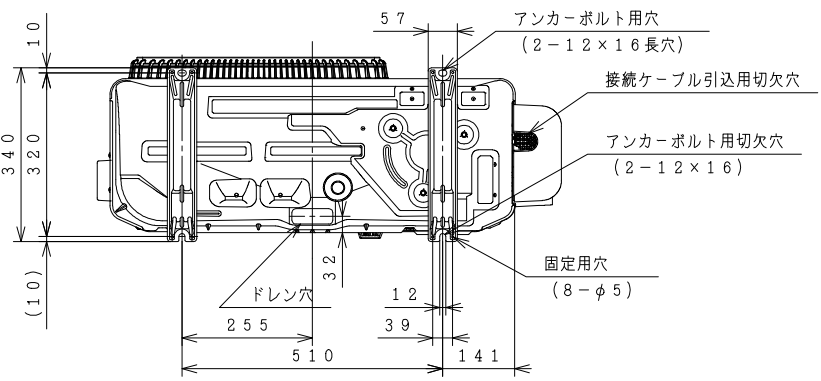
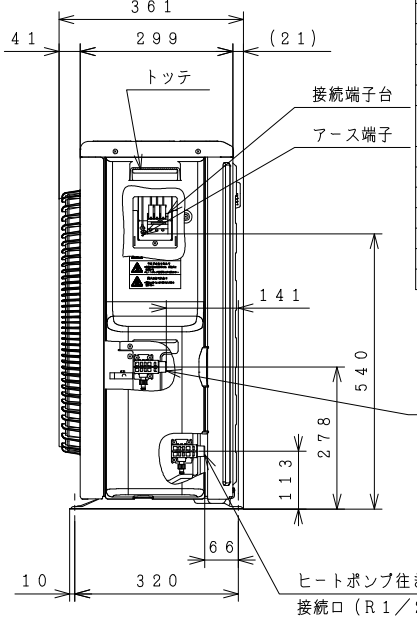
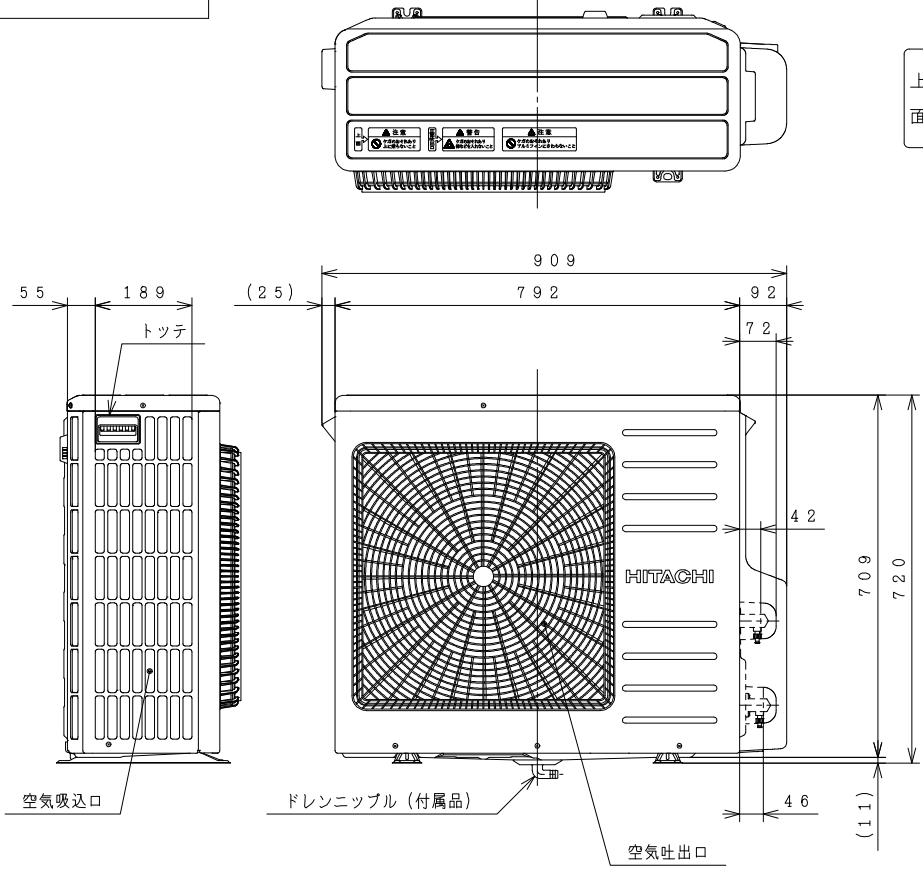
ヒートポンプ戻り側 (B側)
 接続口 (R1/2)

接続口 (R1/2)

背面図

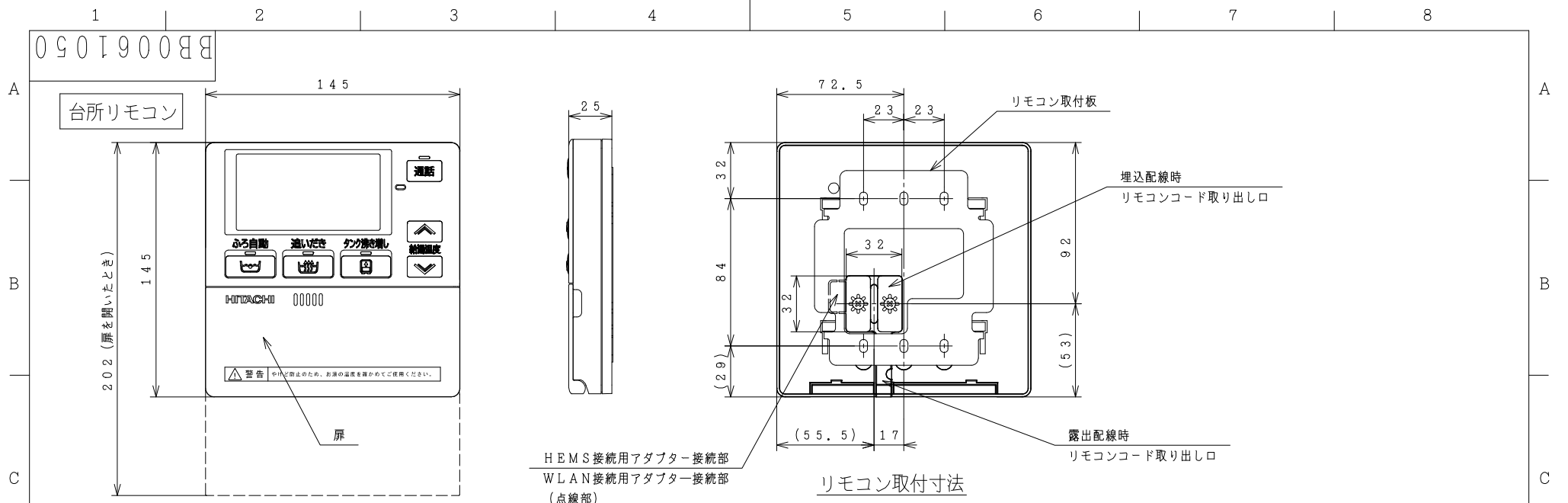


A
B
C
D
E
F

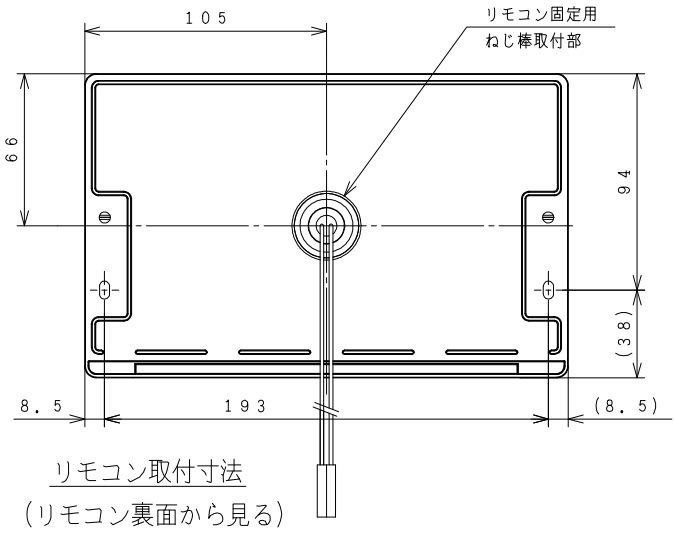
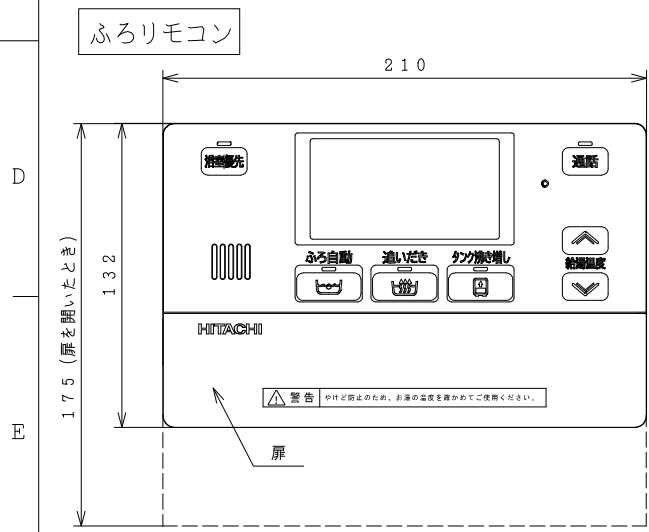


SIGNATURE	DATE	PROJECTION	SCALE	TITLE	<p>TOCHIGI DWG. No.</p> <p>3YAA BB0061055</p>
DWN. T. Kashiwagura	2021-08-05	NTS		BHP-HA45T/HA45TE/HA45TJ BHP-HA60T/HA60TE/HA60TJ 外形寸法図	
CHKD. K. Sakamoto	2021-08-05	Hitachi Global Life Solutions, Inc. Tokyo Japan		REGD. REGD. 2021 0805	
APPD. K. Sakamoto	2021-08-05				

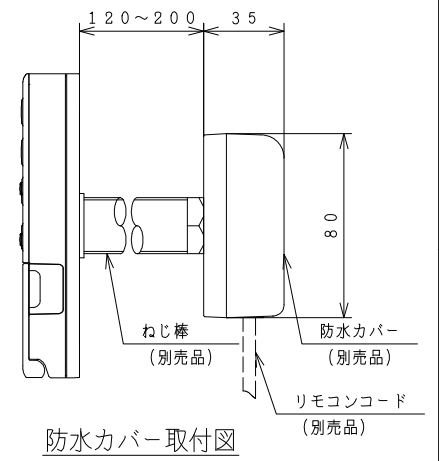
1 2 3 4 5 6 7 8 100 001



リモコン取付寸法
(リモコン裏面から見る)



リモコン取付寸法
(リモコン裏面から見る)



防水カバー取付図

SIGNATURE	DATE	PROJECTION	SCALE	TITLE	 TOCHIGI DWG. No. 3YAA BB0061050
DWN. Y. Koto	2021-08-05		NTS	インターホンリモコン BER-T1FH1	
CHKD. S. Katagiri	2021-08-05	Hitachi Global Life Solutions, Inc. Tokyo Japan		REGD. REGD 2021 0805	
APPD. S. Katagiri	2021-08-05			002	