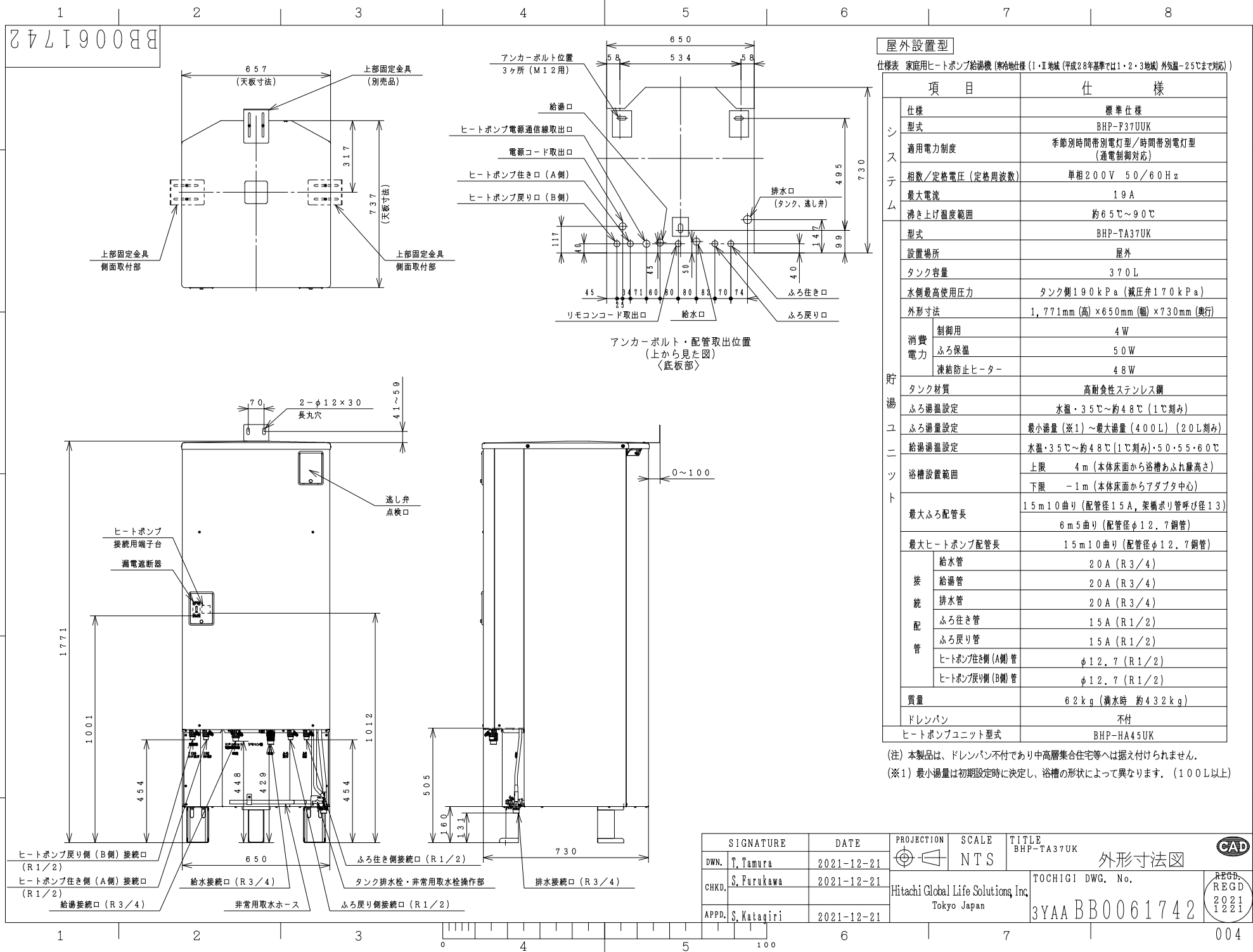


屋外設置型

仕様表 家庭用ヒートポンプ給湯機 (寒冷地仕様 (1・I地域 (平成28年基準では1・2・3地域) 外気温-25℃まで対応))

項目	仕様		
システム	仕様	標準仕様	
	型式	BHP-F37UUK	
	適用電力制度	季節別時間帯別電灯型/時間帯別電灯型 (通電制御対応)	
	相数/定格電圧 (定格周波数)	単相200V 50/60Hz	
貯湯ユニット	最大電流	19A	
	沸き上げ温度範囲	約65℃~90℃	
	型式	BHP-TA37UK	
	設置場所	屋外	
配管	タンク容量	370L	
	水側最高使用圧力	タンク側190kPa (減圧弁170kPa)	
	外形寸法	1,771mm (高) × 650mm (幅) × 730mm (奥行)	
	消費電力	制御用	4W
		ふろ保温	50W
	凍結防止ヒーター	凍結防止ヒーター	48W
		タンク材質	高耐食性ステンレス鋼
	ふろ湯温設定	水温・3.5℃~約4.8℃ (1℃刻み)	
		最小湯量 (※1) ~最大湯量 (400L) (20L刻み)	
	給湯湯温設定	水温・3.5℃~約4.8℃ (1℃刻み)・5.0・5.5・6.0℃	
浴槽設置範囲		上限 4m (本体床面から浴槽あふれ縁高さ) 下限 -1m (本体床面からアダプタ中心)	
最大ふろ配管長	15m10曲り (配管径15A, 架橋ボリ管呼び径13)		
	6m5曲り (配管径φ12.7銅管)		
最大ヒートポンプ配管長	15m10曲り (配管径φ12.7銅管)		
接統	給水管	20A (R3/4)	
	給湯管	20A (R3/4)	
	排水管	20A (R3/4)	
	ふろ行き管	15A (R1/2)	
	ふろ戻り管	15A (R1/2)	
	ヒートポンプ行き側 (A側) 管	φ12.7 (R1/2)	
ヒートポンプ戻り側 (B側) 管	φ12.7 (R1/2)		
質量	62kg (満水時 約432kg)		
ドレンパン	不付		
ヒートポンプユニット型式	BHP-HA45UK		

(注) 本製品は、ドレンパン不付であり中高層集合住宅等へは据え付けられません。  
(※1) 最小湯量は初期設定時に決定し、浴槽の形状によって異なります。(100L以上)



SIGNATURE	DATE	PROJECTION	SCALE	TITLE	
DWN. T. Tamura	2021-12-21		NTS	BHP-TA37UK 外形寸法図	
CHKD. S. Furukawa	2021-12-21	Hitachi Global Life Solutions, Inc. Tokyo Japan		TOCHIGI DWG. No.	
APPD. S. Katagiri	2021-12-21	3YAA BB0061742		REGD. 2021 REGD. 2021	

1 2 3 4 5 6 7 8

B B0061769

トップカバー刻印詳細図

上 面	<b>注意</b> ケガのおそれあり 上に乗らないこと	正面 吹出口	<b>警告</b> ケガのおそれあり 棒などを入れないこと	<b>注意</b> ケガのおそれあり アルミフィンにさわらないこと
--------	-----------------------------------	-----------	-------------------------------------	---

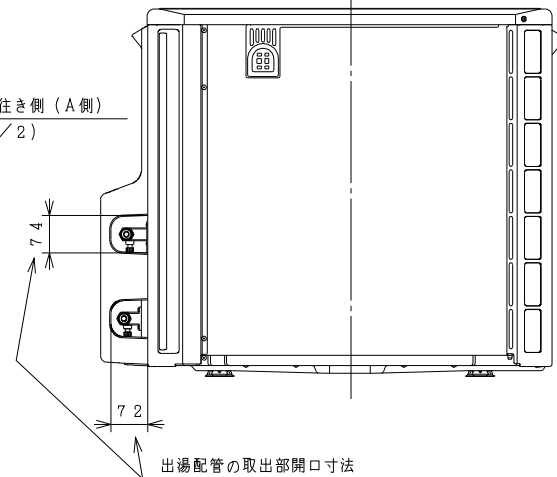
仕様表

名称	ヒートポンプユニット			
	BHP-HA45UK	BHP-HAW45UK	BHP-HA60UK	BHP-HAW60UK
形式	単相200V			
電源	50/60Hz			
周波数	50/60Hz			
中間標準加熱能力/消費電力 <sup>※2※3</sup>	4.5kW/0.98kW		6.0kW/1.40kW	
冬期高温加熱能力/消費電力 <sup>※1※2※4</sup>	4.5kW/1.50kW		6.0kW/2.00kW	
寒冷地冬期高温加熱能力 <sup>※1※3※5</sup>	4.5kW		5.8kW	
中間標準運転電流 <sup>※3</sup>	5.3A		7.2A	
運転音 (音響パワーレベル) 中間期 <sup>※3</sup>	51dB		55dB	
冬期高温 <sup>※4</sup>	55dB		57dB	
冷媒名	R744 (CO <sub>2</sub> )			
冷媒封入量	810g			
設計圧力 (高圧/低圧)	13.3/8.0MPa			
質量	46kg			
外形寸法	720 (H) × 792 (W) × 299 (D) mm			
設置可能最低外気温度	-25℃			
循環配管接続口径	R1/2 (給水・出湯)			

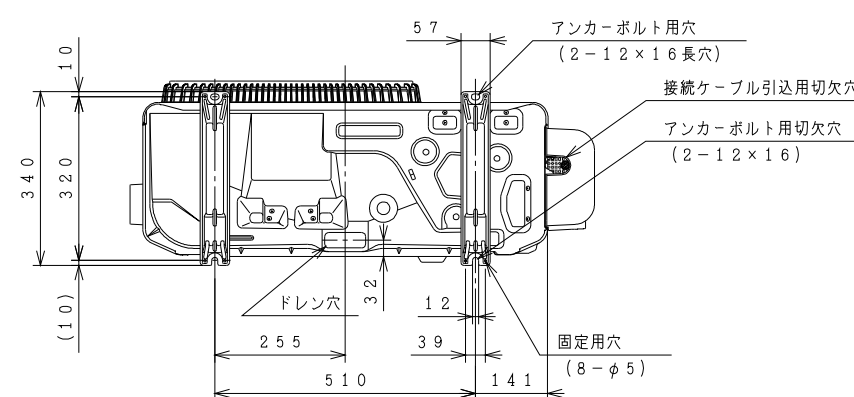
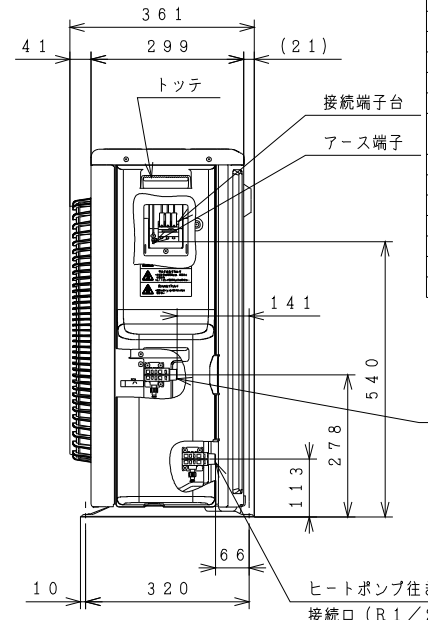
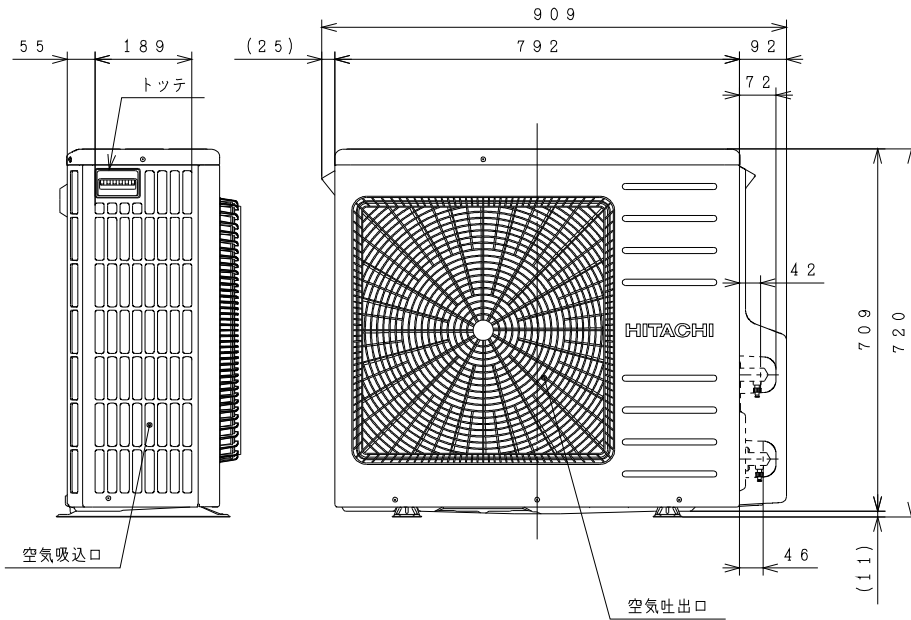
- ※1) 低外気時は除霜の為、加熱能力が低下することがあります。
- ※2) 沸き上げ終了前までは、加熱能力が低下することがあります。
- ※3) 作動条件：外気温 (乾球温度/湿球温度) 16℃/12℃、水温17℃、沸き上げ温度65℃
- ※4) 作動条件：外気温 (乾球温度/湿球温度) 7℃/6℃、水温9℃、沸き上げ温度90℃
- ※5) 作動条件：外気温 (乾球温度/湿球温度) -7℃/-8℃、水温5℃、沸き上げ温度90℃

ヒートポンプ戻り側 (B側)  
接続口 (R1/2)

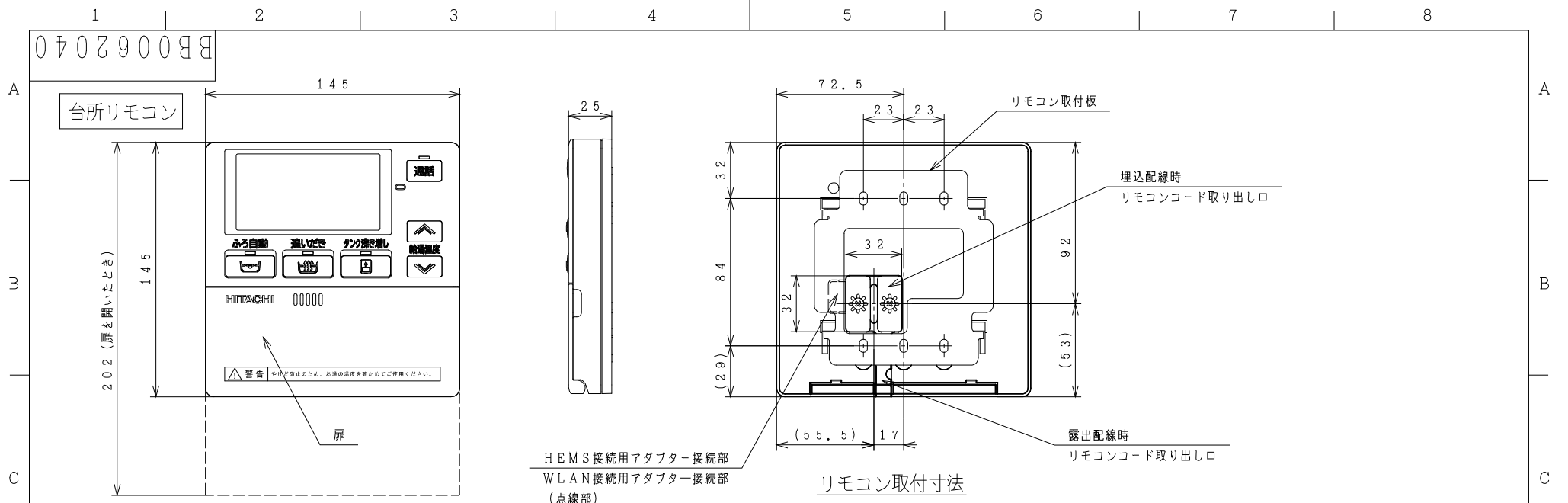
背面図



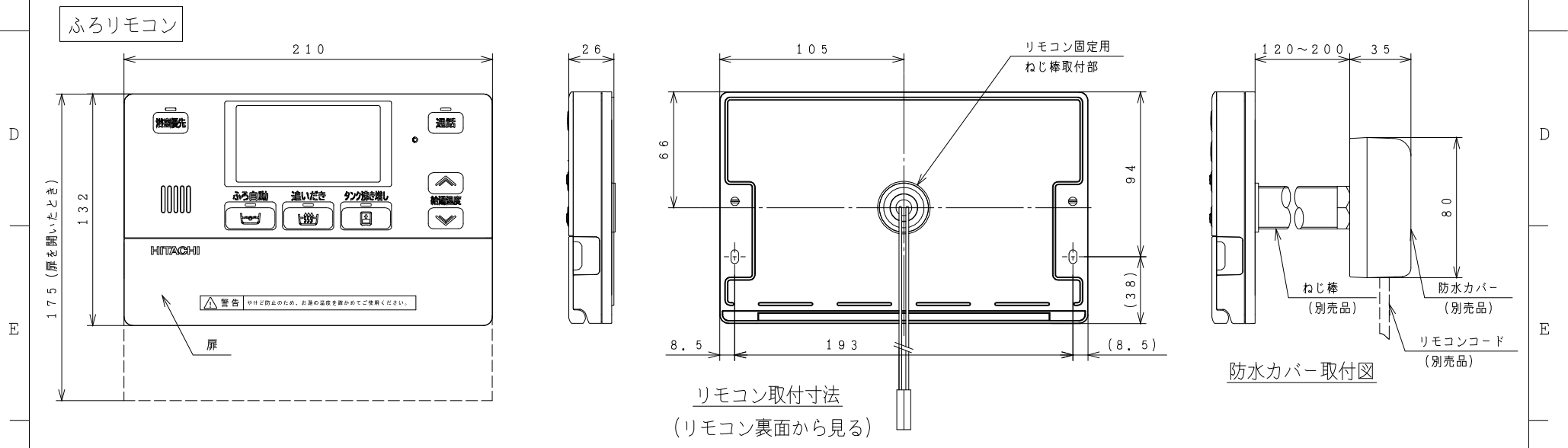
A  
B  
C  
D  
E  
F



SIGNATURE	DATE	PROJECTION	SCALE	TITLE
DWN. T. Kashiwagura	2022-01-06	NTS	NTS	BHP-HA45UK/HA60UK BHP-HAW45UK/HAW60UK 外形寸法図
CHKD. K. Sakamoto	2022-01-06	Hitachi Global Life Solutions, Inc. Tokyo Japan		TOCHIGI DWG. No.
APPD. K. Sakamoto	2022-01-06	3YAA BB0061769		REGD. REGD 2022 0167



リモコン取付寸法  
(リモコン裏面から見る)



リモコン取付寸法  
(リモコン裏面から見る)

防水カバー取付図

SIGNATURE	DATE	PROJECTION	SCALE	TITLE	
DWN. S. Ishizaki	2022-03-04		NTS	インターホンリモコン BER-U1FH	
CHKD. Y. Koto	2022-03-04	Hitachi Global Life Solutions, Inc. Tokyo Japan		TOCHIGI DWG. No.	
APPD. Y. Koto	2022-03-04	3YAA BB0062040		REGD. REGD 2022 0304	

外形寸法図