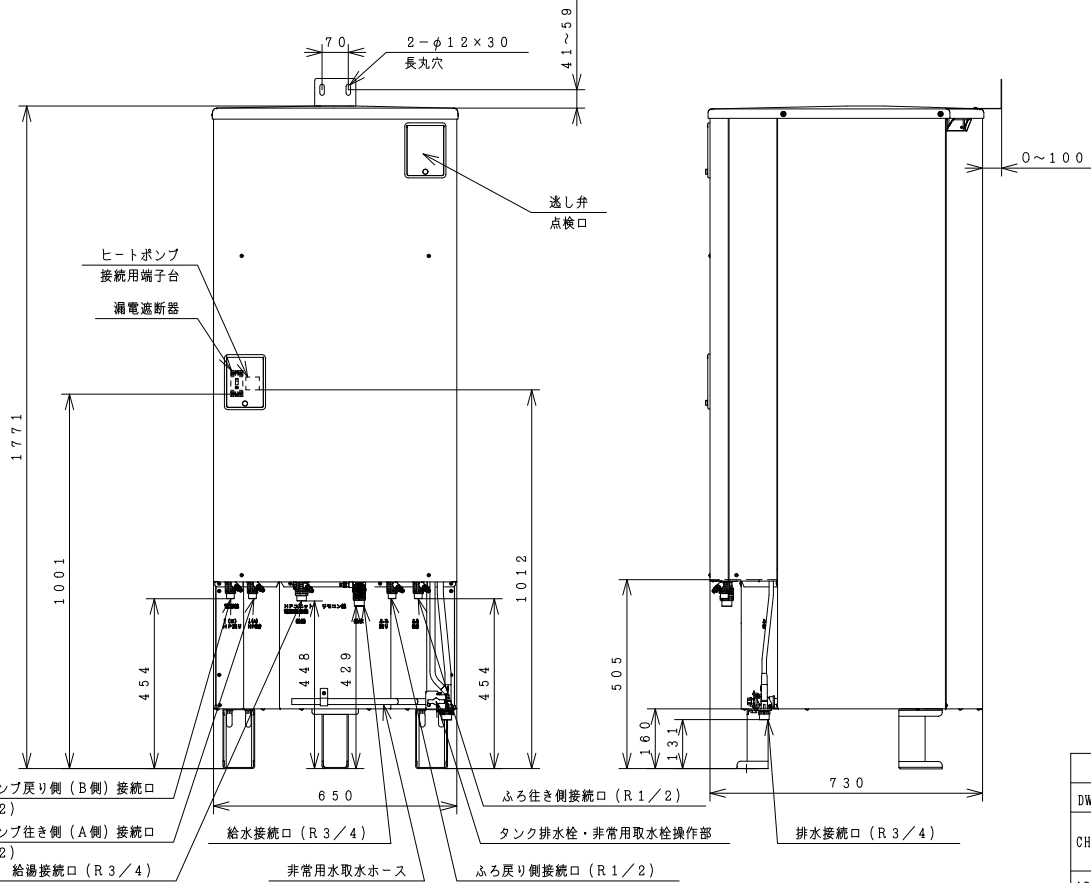
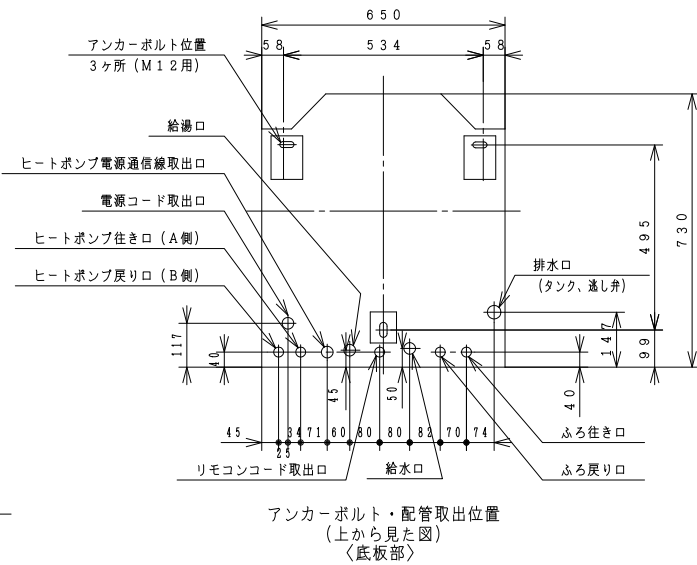
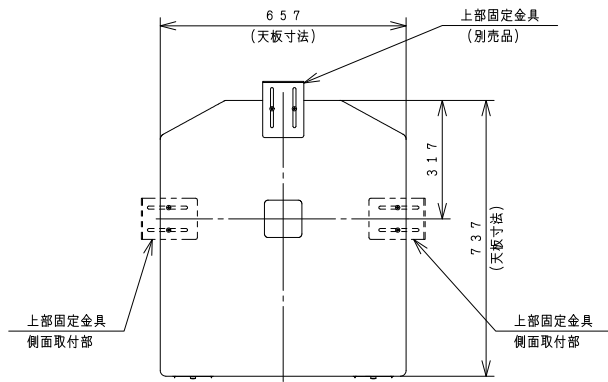


BBO062962

A
B
C
D
E
F

1 2 3 4 5 6 7 8



屋外設置型

仕様表 家庭用ヒートポンプ給湯機 (一般仕様)

項目	仕様	
	標準仕様	耐塩害仕様
仕様	BHP-F37WU	BHP-F37WUE
型式	BHP-F37WU	BHP-F37WUE
適用電力制度	季節別時間帯別電灯型/時間帯別電灯型 (通電制御対応)	
相数/定格電圧 (定格周波数)	単相 200V 50/60Hz	
最大電流	17A	
沸き上げ温度範囲	約65℃~90℃	
型式	BHP-TA37W	BHP-TA37WE
設置場所	屋外	
タンク容量	370L	
水側最高使用圧力	タンク側190kPa (減圧弁170kPa)	
外形寸法	1,771mm (高) × 650mm (幅) × 730mm (奥行)	
消費電力	制御用	4W
電力	ふろ保温	50W
タンク材質	高耐食性ステンレス鋼	
ふろ湯温設定	水温・3.5℃~約48℃ (1℃刻み)	
ふろ湯量設定	最小湯量 (※1) ~ 最大湯量 (400L) (20L刻み)	
給湯湯温設定	水温・3.5℃~約48℃ (1℃刻み)・5.0・5.5・6.0℃	
浴槽設置範囲	上限	4m (本体床面から浴槽あふれ最高さ)
	下限	-1m (本体床面からアダプタ中心)
最大ふろ配管長	15m10曲り (配管径15A, 架橋ポリ管呼び径13)	
	6m5曲り (配管径φ12.7銅管)	
最大ヒートポンプ配管長	15m10曲り (配管径φ12.7銅管)	
配管	給水管	20A (R3/4)
	給湯管	20A (R3/4)
	排水管	20A (R3/4)
	ふろ行き管	15A (R1/2)
	ふろ戻り管	15A (R1/2)
配管	ヒートポンプ行き側 (A側) 管	φ12.7 (R1/2)
	ヒートポンプ戻り側 (B側) 管	φ12.7 (R1/2)
質量	62kg (満水時 約432kg)	
ドレンパン	不付	
ヒートポンプユニット型式	BHP-HA45W	BHP-HA45WE

(注) 本製品は、ドレンパン不付であり中高層集合住宅等へは据え付けられません。
(※1) 最小湯量は初期設定時に決定し、浴槽の形状によって異なります。(100L以上)

SIGNATURE	DATE	PROJECTION	SCALE	TITLE
DWN, S. Furukawa	2023-01-10	⊕	NTS	BHP-TA37W 外形寸法図 BHP-TA37WE
CHKD, Y. Koto	2023-01-10	Hitachi Global Life Solutions, Inc. Tokyo Japan		TOCHIGI DWG. No. 3YAA BB0062962
APPD, Y. Koto	2023-01-10			REGD REGD 2023 0110

1 2 3 4 5 6 7 8

001

BBO063045

トップカバー刻印詳細図

⚠ 注意

ケガのおそれあり
上に乗らないこと

⚠ 警告

ケガのおそれあり
棒などを入れないこと

⚠ 注意

ケガのおそれあり
アルミフィンにさわらないこと

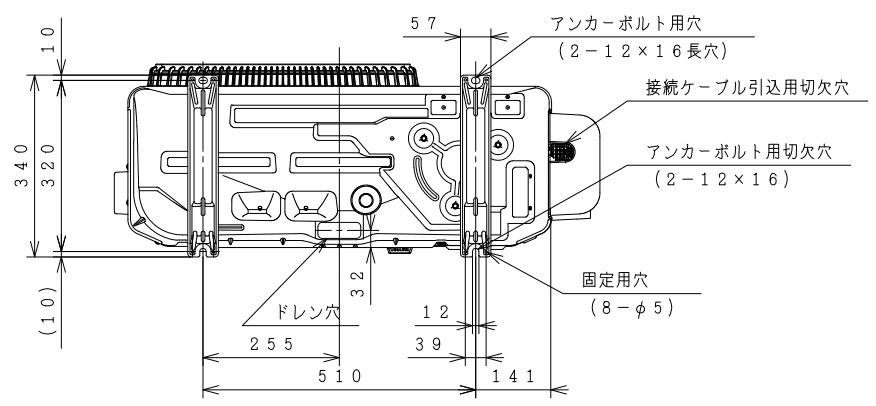
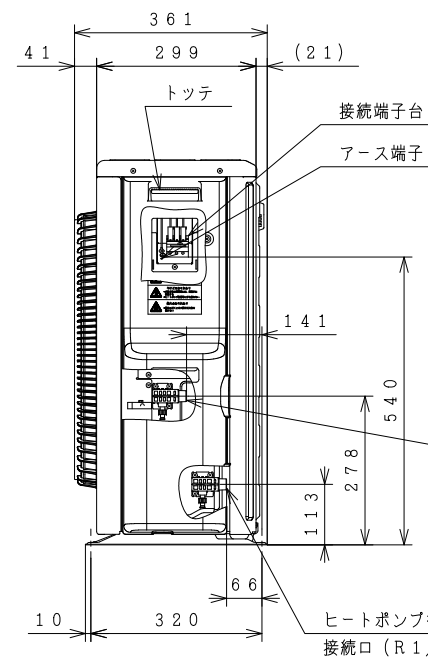
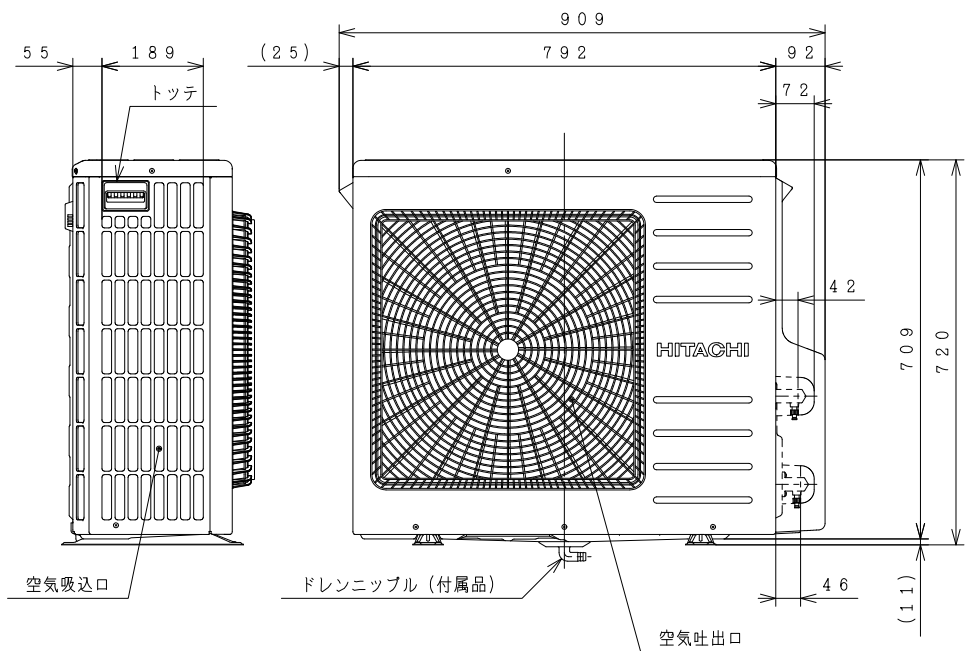
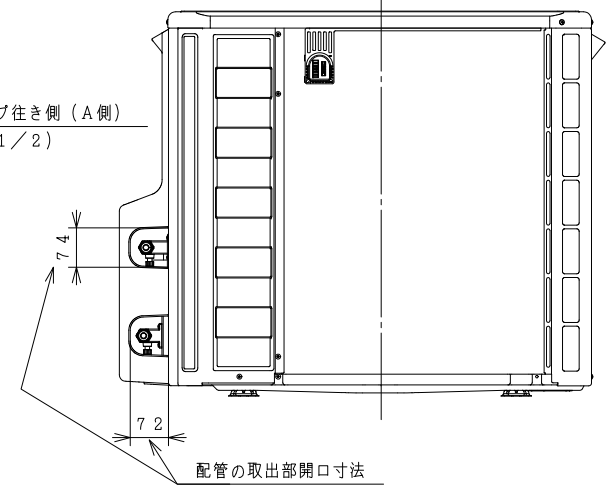
仕様表

名称	ヒートポンプユニット			
	標準仕様	耐塩害仕様	標準仕様	耐塩害仕様
型式	BHP-HA45W	BHP-HA45WE	BHP-HA60W	BHP-HA60WE
電源	単相200V			
周波数	50/60Hz			
中間期標準加熱能力/消費電力 ^{※1}	4.5kW/1.10kW	6.0kW/1.49kW	6.0kW/1.49kW	6.0kW/1.49kW
冬期高温加熱能力/消費電力 ^{※1}	4.5kW/1.50kW	6.0kW/2.00kW	6.0kW/2.00kW	6.0kW/2.00kW
中間期標準運転電流 ^{※3}	5.7A	7.5A	7.5A	7.5A
運転音 (音響パワーレベル)	中間期 ^{※3}	52dB	56dB	56dB
	冬期高温 ^{※4}	56dB	58dB	58dB
冷媒名	R744 (CO ₂)			
冷媒封入量	550g	660g	660g	660g
設計圧力 (高圧/低圧)	13.3/8.0MPa			
質量	38kg	40kg	40kg	40kg
外形寸法	720 (H) × 792 (W) × 299 (D) mm			
設置可能最低外気温度	-10℃			
循環配管接続口径	R1/2 (給水・出湯)			

※1 低外気温時は除霜の為、加熱能力が低下することがあります。
 ※2 沸き上げ直前では、加熱能力が低下することがあります。
 ※3 作動条件: 外気温 (乾球温度/湿球温度) 16℃/12℃、水温17℃、沸き上げ温度65℃
 ※4 作動条件: 外気温 (乾球温度/湿球温度) 7℃/6℃、水温9℃、沸き上げ温度90℃

ヒートポンプ戻り側 (B側)
接続口 (R1/2)

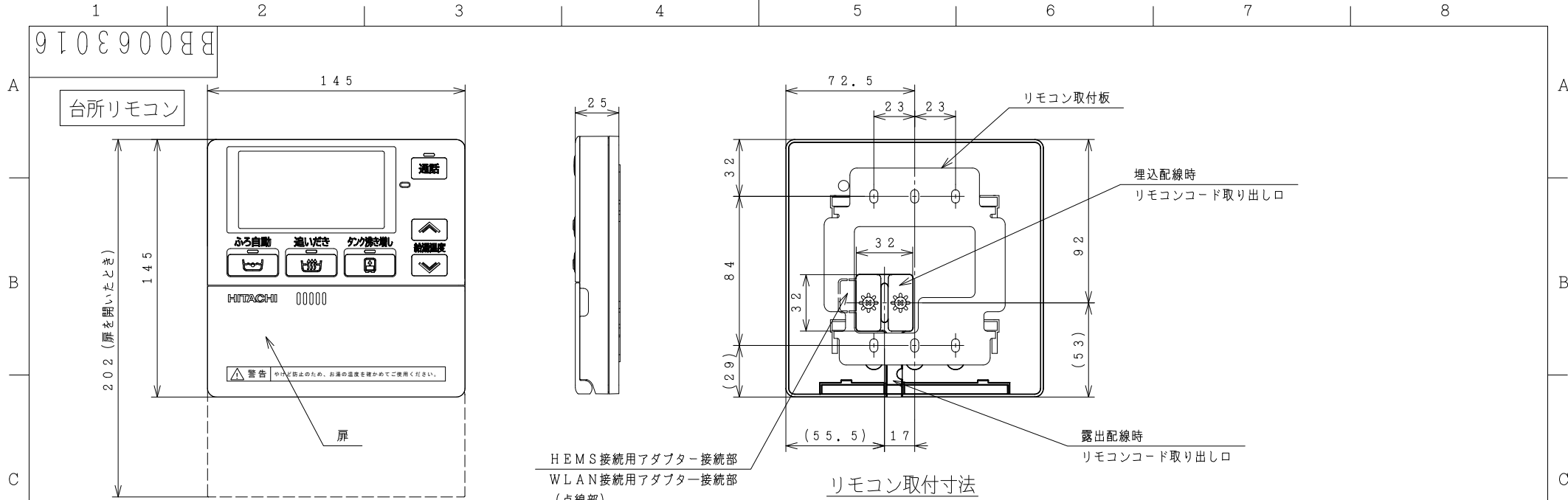
背面図



SIGNATURE	DATE	PROJECTION	SCALE	TITLE
DWN. T. Kashiwaura	2023-01-11	Hitachi Global Life Solutions Inc. Tokyo Japan	NTS	BHP-HA45W/HA45WE BHP-HA60W/HA60WE
CHKD. K. Sakamoto	2023-01-11			TOCHIGI DWG. No.
APPD. K. Sakamoto	2023-01-11			3YAA BBO063045

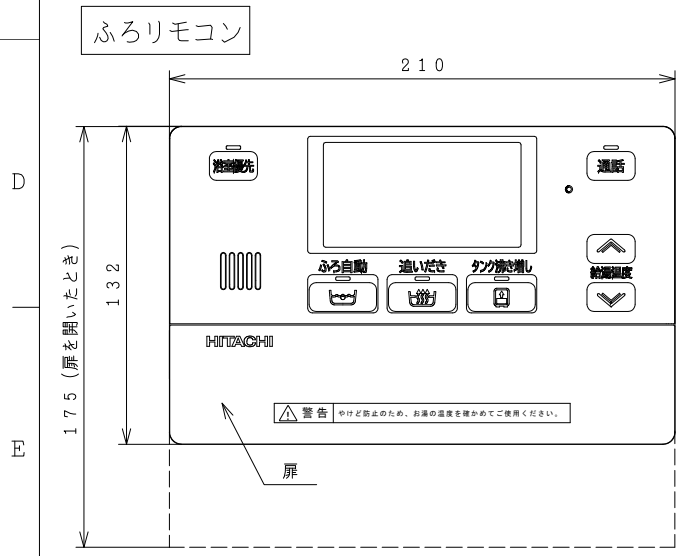
外形寸法図

REGD 2023 0111

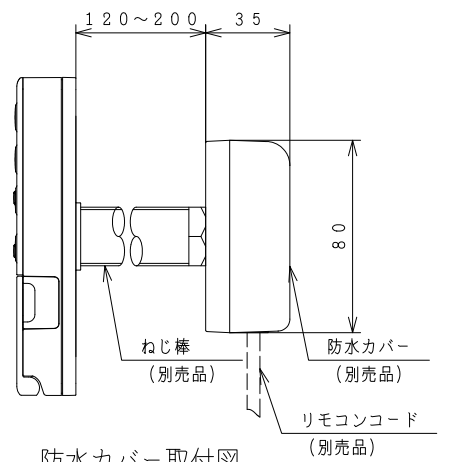


HEMS接続用アダプター接続部
WLAN接続用アダプター接続部
(点線部)

リモコン取付寸法
(リモコン裏面から見る)



リモコン取付寸法
(リモコン裏面から見る)



防水カバー取付図

SIGNATURE		DATE	PROJECTION	SCALE	TITLE	TOCHIGI DWG. No.	REGD REGD 2023 0111
DWN.	Y. Koto	2023-01-07		NTS	インターホンリモコン BER-WiFiH		
CHKD.	S. Katagiri	2023-01-11	Hitachi Global Life Solutions, Inc. Tokyo Japan		外形寸法図		
APPD.	S. Katagiri	2023-01-11					