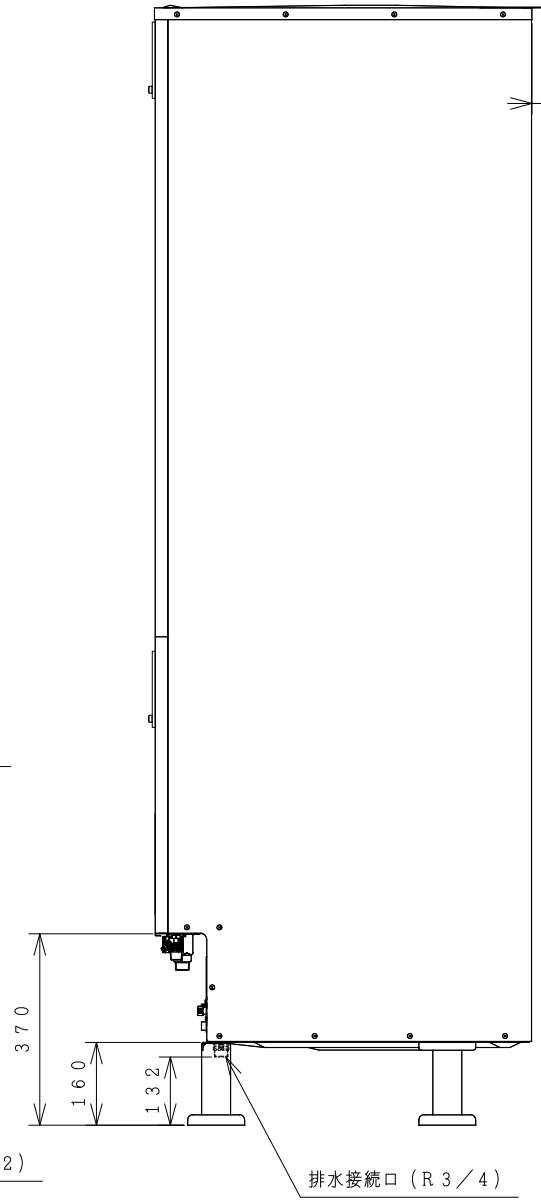
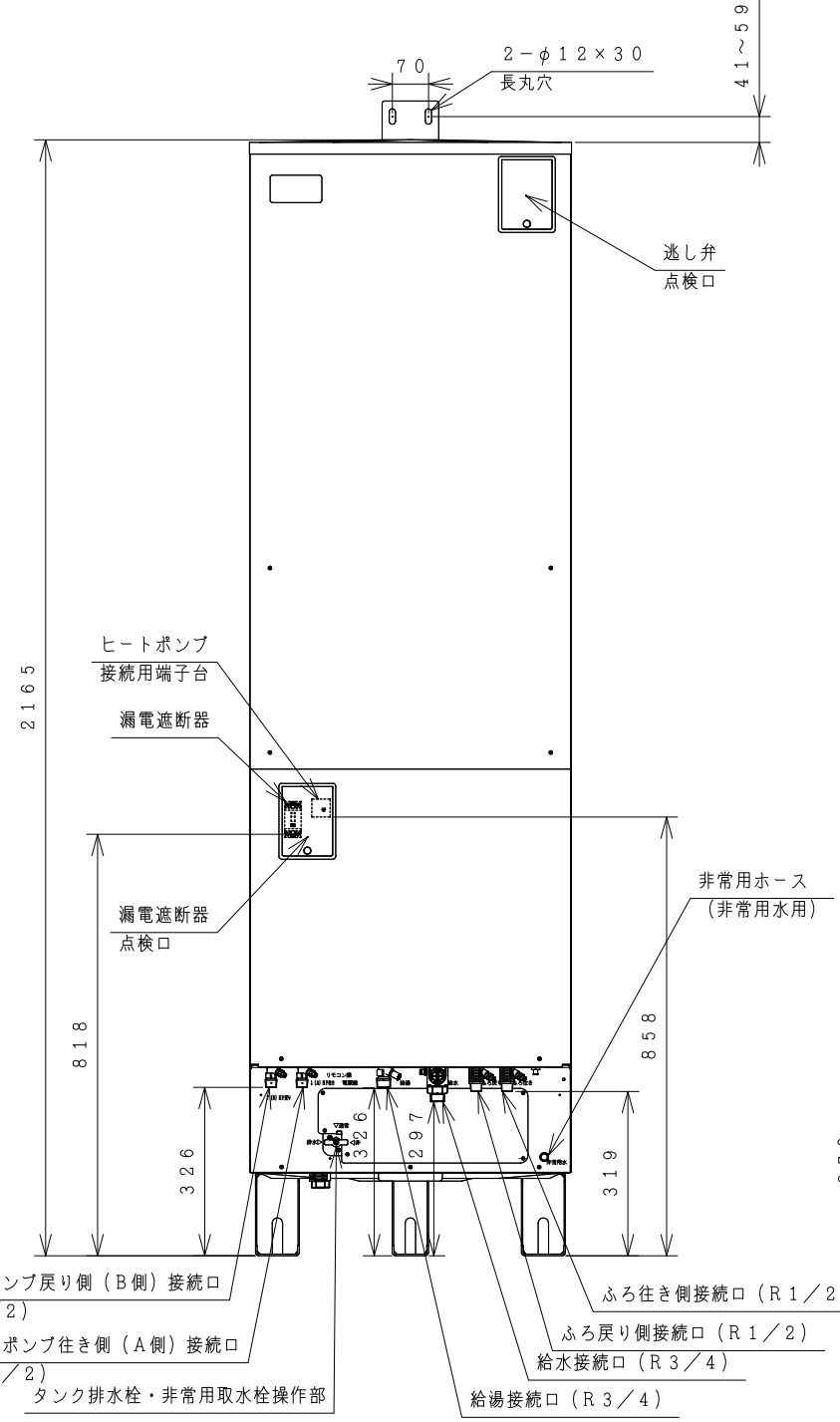
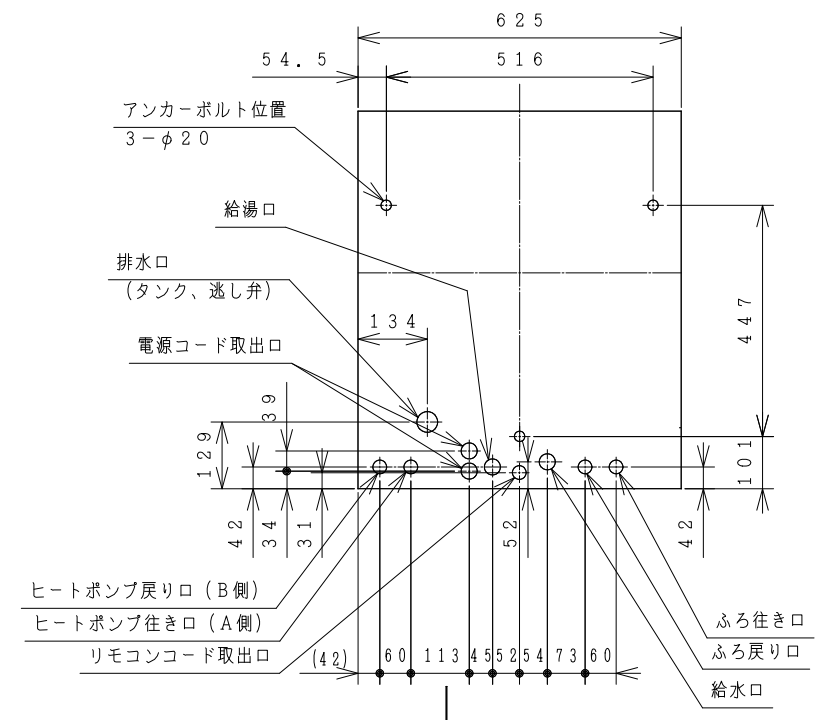
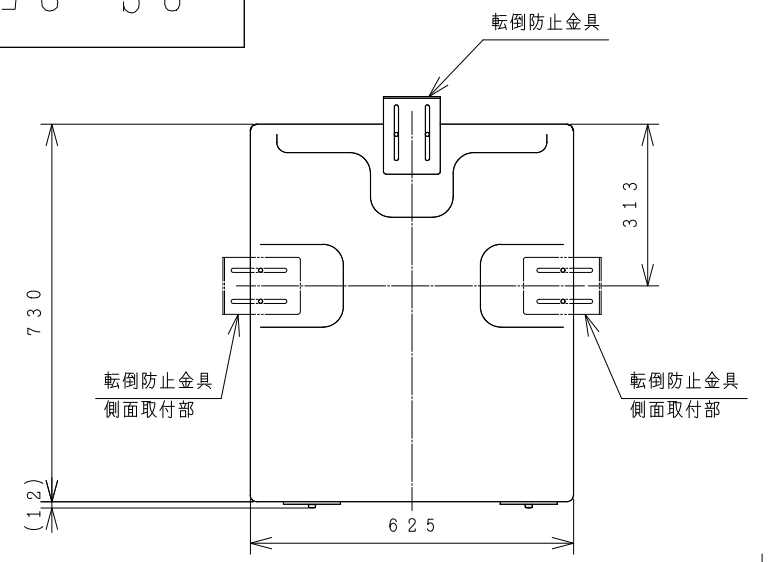


8S-25432



屋外設置型

仕様表 自然冷媒 (CO₂) ヒートポンプ給湯機 (一般地仕様)

項目		仕様	
システム	型式	BHP-F46HD	
	適用電力制度	季節別時間帯別電灯型/時間帯別電灯型 (通電制御対応)	
	種類	屋外型	
	電源	単相200V 50/60Hz	
	最大電流	18A	
貯湯	沸き上げ温度	約65℃~90℃	
	型式	BHP-TAD463	
	タンク容量	460L	
ユニット	最大使用圧力	0.19MPa	
	外形寸法	2,165mm (高) × 625mm (幅) × 730mm (奥行)	
	消費電力	制御用	5W
		ふろ循環ポンプ	7.5W
		給湯循環ポンプ	5.5W
	タンク材質	高耐食性ステンレス鋼	
	ふろ湯温設定	水温・3.5℃~約48℃ (1℃刻み)	
	ふろ水位設定	12段階 (1段階3cm) 最大湯はり量400L	
	給湯湯温設定	水温・3.5℃~約48℃ (1℃刻み)・5.0・5.5・6.0℃	
	浴槽設置範囲	上限	7m (本体床面から浴槽あふれ縁高さ)
下限		-1m (本体床面からアダプタ高さ)	
最大ふろ配管長	15m10曲り (配管径15A, 架橋ボリ管呼び径13)		
	6m5曲り (配管径φ12.7銅管)		
最大ヒートポンプ配管長	15m10曲り (配管径φ12.7銅管)		
接続配管	給水管	20A (R3/4)	
	給湯管	20A (R3/4)	
	排水管	20A (R3/4)	
	ふろ行き管	15A (R1/2)	
	ふろ戻り管	15A (R1/2)	
	ヒートポンプ行き側 (A側) 管	φ12.7 (R1/2)	
ヒートポンプ戻り側 (B側) 管	φ12.7 (R1/2)		
質量	74kg (満水時 約534kg)		
付属品	台所リモコン、ふろリモコン、転倒防止金具		
ドレンパン	不付		

(注) 本製品は、ドレンパン不付であり中高層集合住宅等へは据え付けられません。

記号	年月日	訂正者	審査者	承認者
	来歴			
備考	貯湯ユニット BHP-TAD463		品名	自然冷媒 (CO ₂) ヒートポンプ給湯機 BHP-F46HD (一般地仕様) 外形図
製図	シマザキ	2010-09-28	清水図番	8S-25432
審査	シマザキ	2010-09-28	校番	訂正
承認	コウトウ	2010-09-28	入庫	2010-09-28 REGD.

SCADGWA3V0302

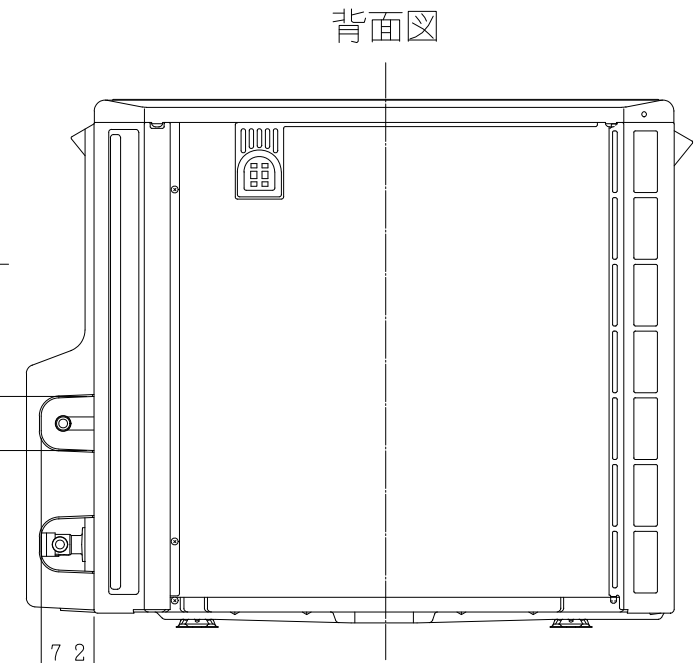
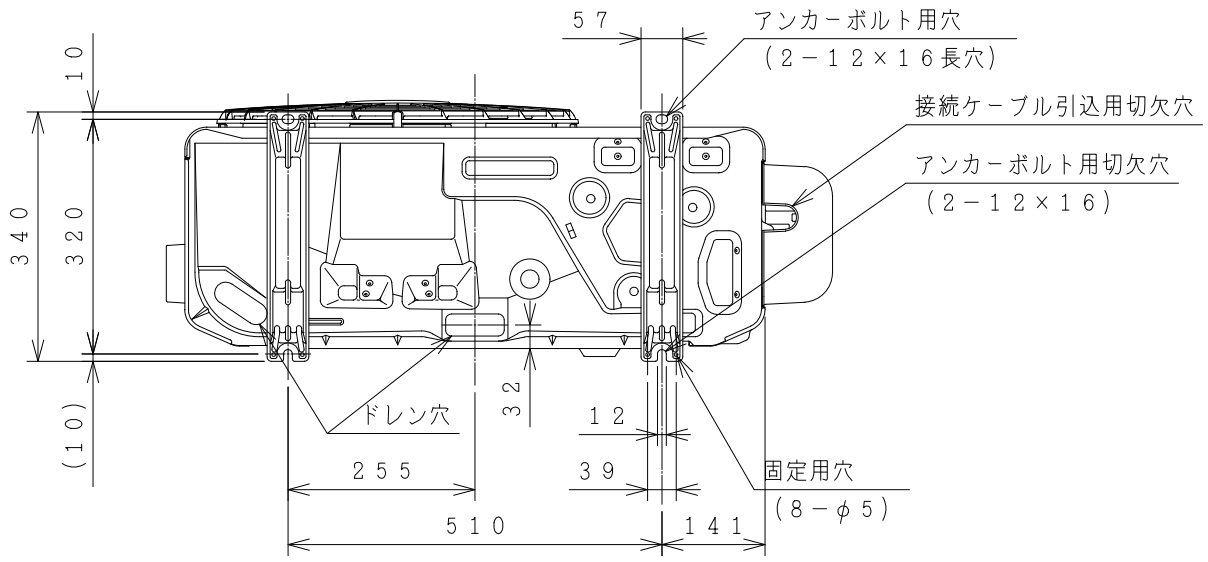
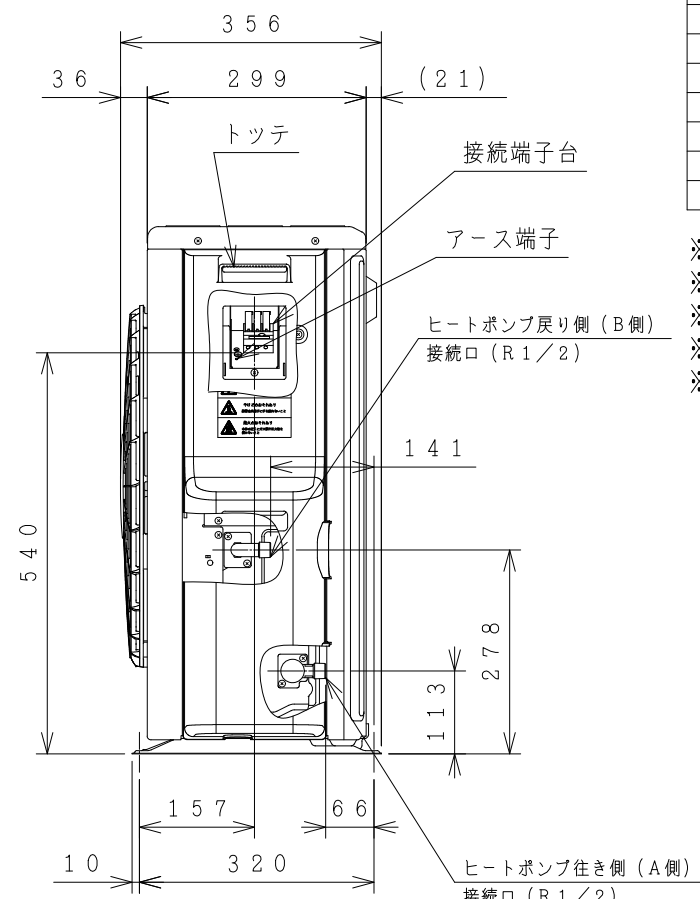
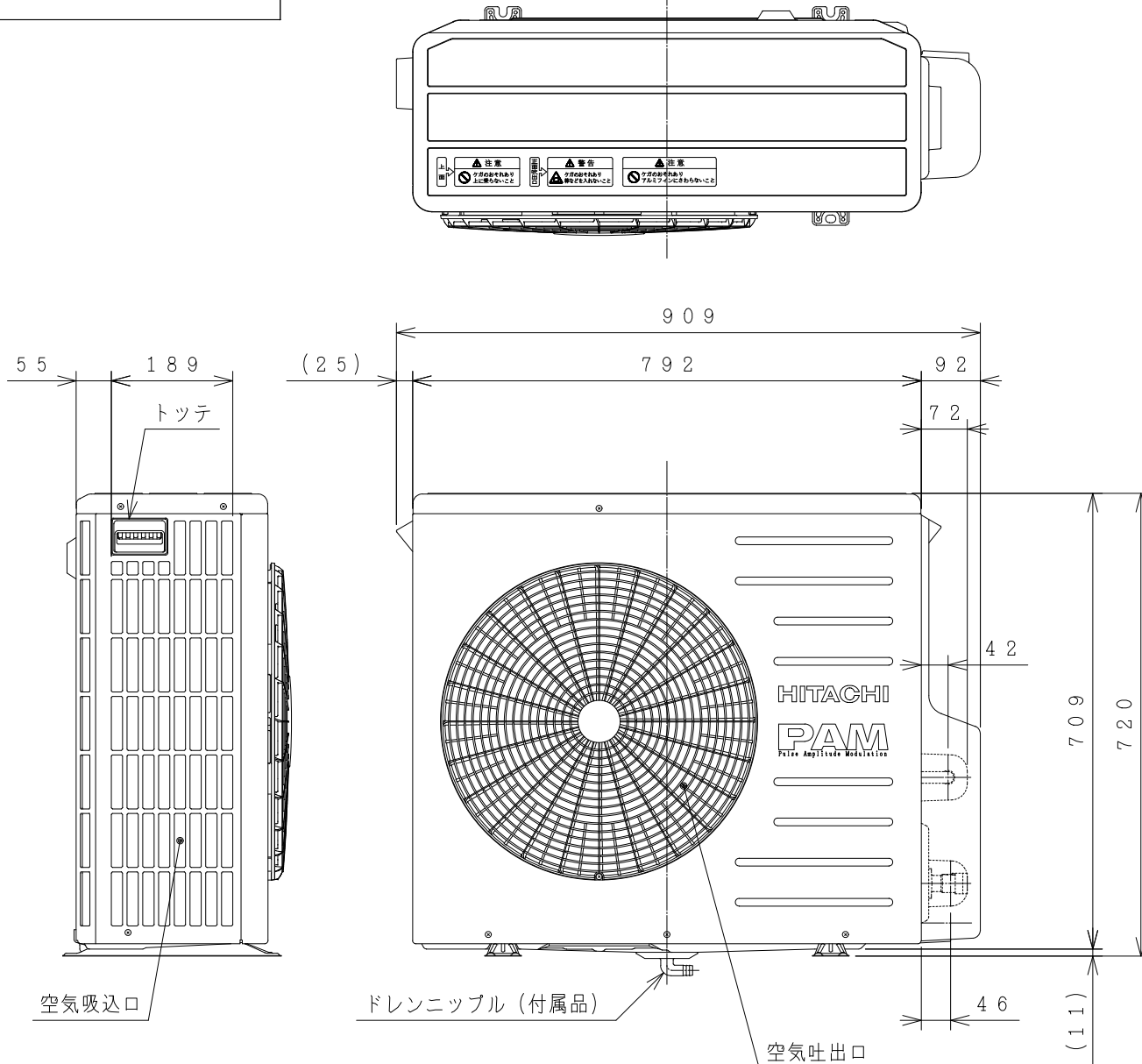
8S-25425

屋外型

仕様表 日立自然冷媒 (CO₂) ヒートポンプ給湯機
ヒートポンプユニット (一般仕様)

名称	ヒートポンプユニット	
	BHP-HA453	BHP-HA603
形式	BHP-HA453	BHP-HA603
電源	単相200V	
周波数	50/60Hz	
中間期加熱能力/消費電力 ^{※2※3}	4.5 kW/0.94 kW	6.0 kW/1.29 kW
夏期加熱能力/消費電力 ^{※2※4}	4.5 kW/0.81 kW	4.5 kW/0.83 kW
冬期高温加熱能力/消費電力 ^{※1※2※5}	4.5 kW/1.5 kW	6.0 kW/2.0 kW
運転電流 ^{※3}	4.9 A	6.8 A
運転音 (中間期) ^{※3}	38 dB (A)	40 dB (A)
運転音 (冬期高温) ^{※5}	42 dB (A)	43 dB (A)
冷媒名	R744 (CO ₂)	
冷媒封入量	980 g	1,040 g
設計圧力 (高圧/低圧)	13.3/8.0 MPa	
質量	57 kg	57 kg
外形寸法	720 (H) × 792 (W) × 299 (D) mm	
循環配管接続口径	R1/2 (入水・出湯)	

- ※1) 低気温時は除霜の為、加熱能力が低下することがあります。
- ※2) 沸き上げ終了直前では、加熱能力が低下することがあります。
- ※3) 作動条件: 外気温 (乾球温度/湿球温度) 16℃/12℃、水温17℃、沸き上げ温度65℃
- ※4) 作動条件: 外気温 (乾球温度/湿球温度) 25℃/21℃、水温24℃、沸き上げ温度65℃
- ※5) 作動条件: 外気温 (乾球温度/湿球温度) 7℃/6℃、水温9℃、沸き上げ温度90℃



出湯配管の取出部開口寸法

記号	年月日	訂正者	審査者	承認者
来歴				

備考	ヒートポンプユニット BHP-HA453 BHP-HA603	品名	自然冷媒 (CO ₂) ヒートポンプ給湯機	投影法	第一角法	尺度	N. T. S	
製図	シマザキ	2010-08-30	日立アプライアンス 株式会社	8S-25425	清水図番	校番	訂正	
審査	シマザキ	2010-08-30						
承認	コウトウ	2010-08-30						
							入庫	2010 08-30 REGD.