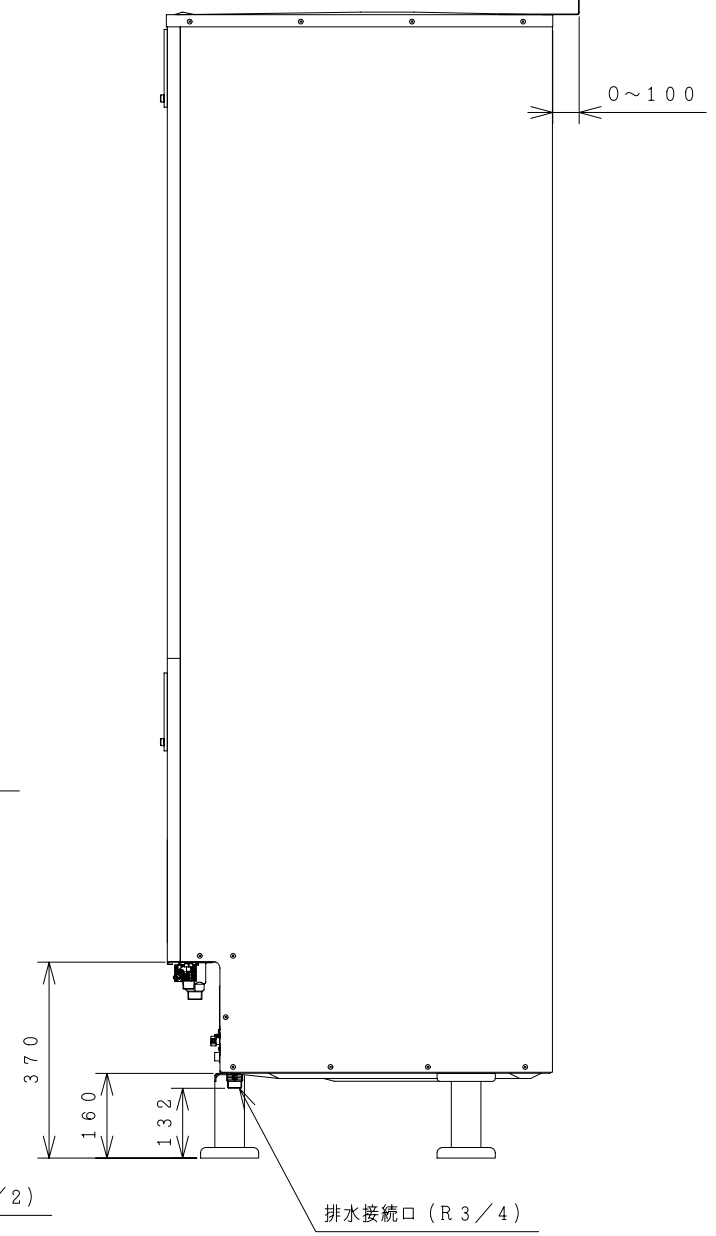
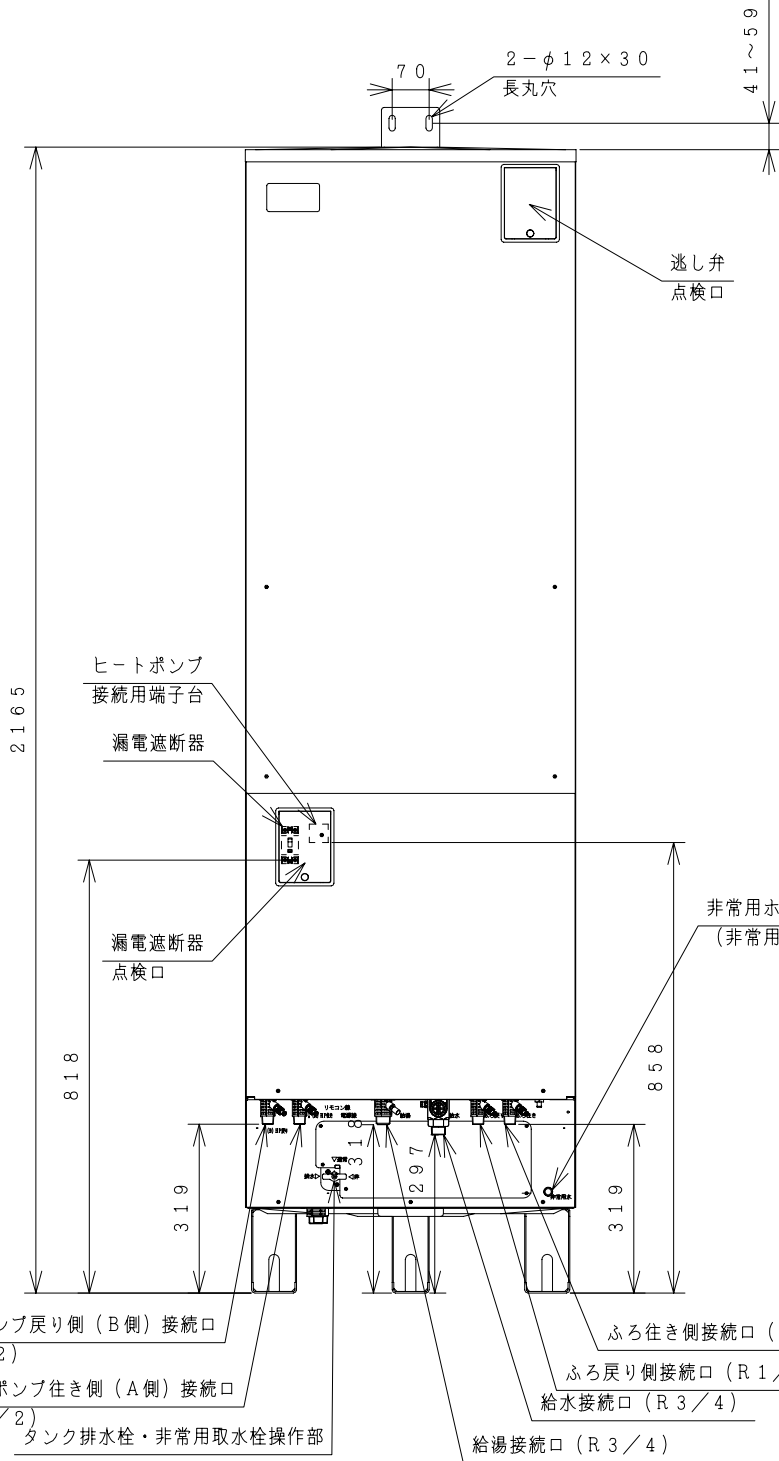
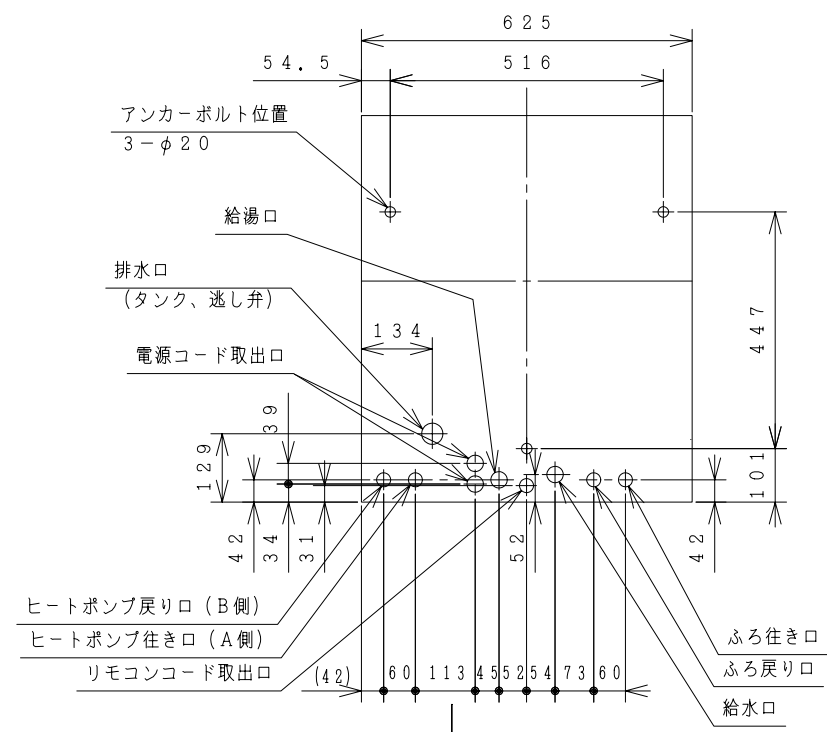
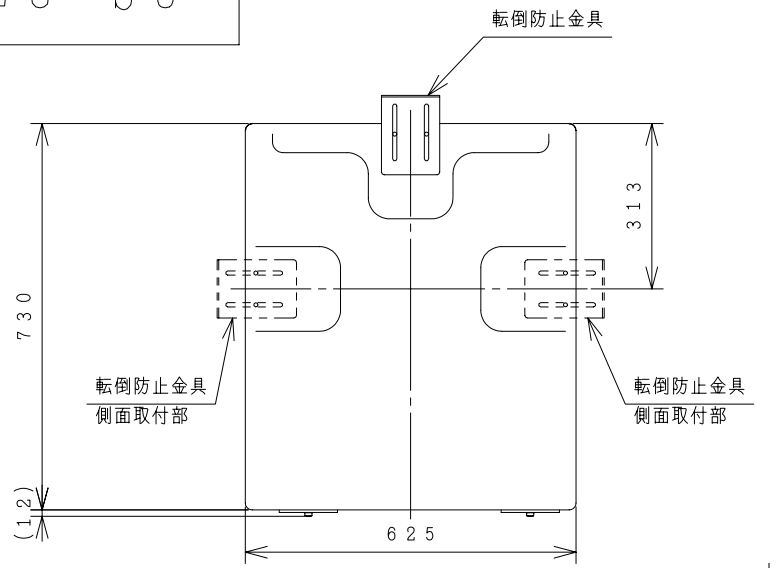


8S-25974



屋外設置型

仕様表 家庭用ヒートポンプ給湯機 (一般地仕様)

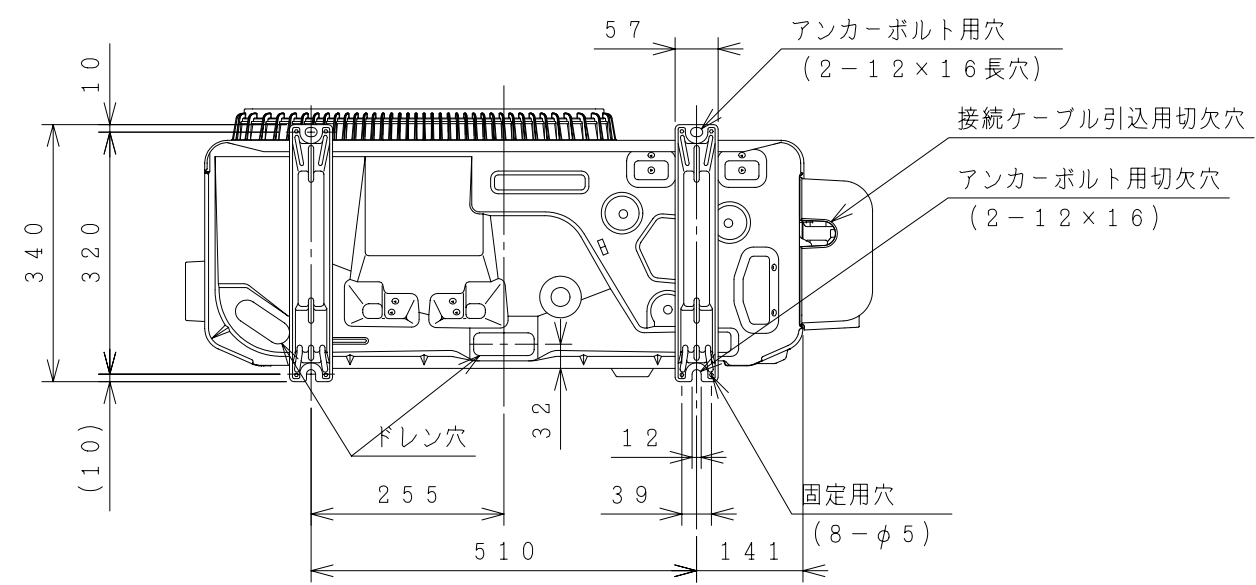
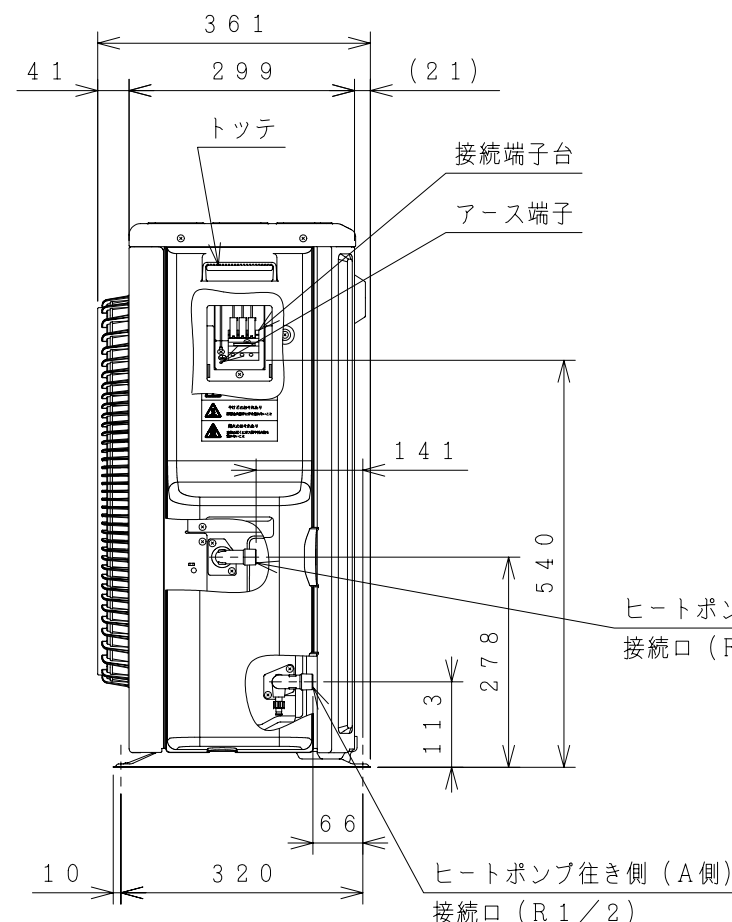
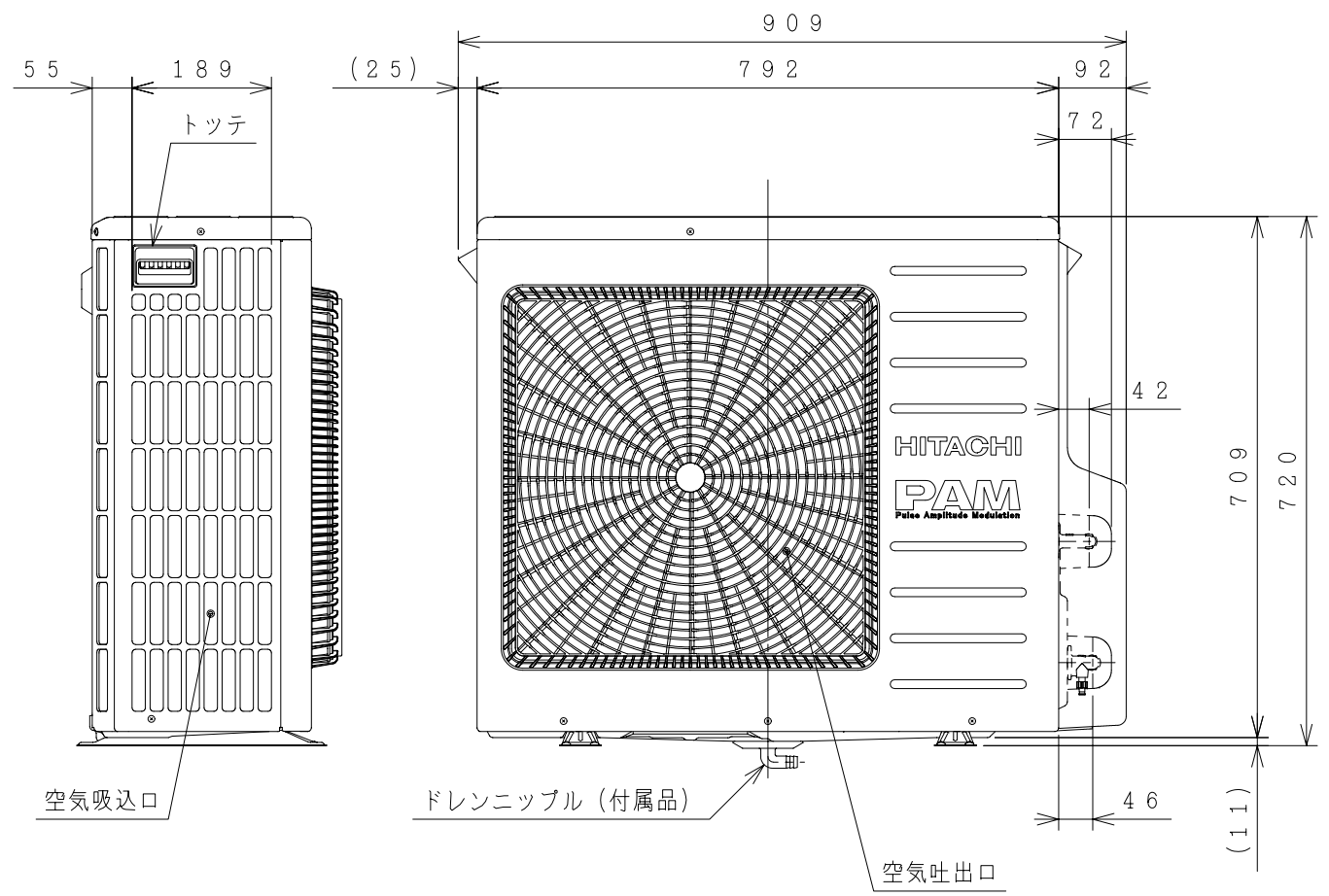
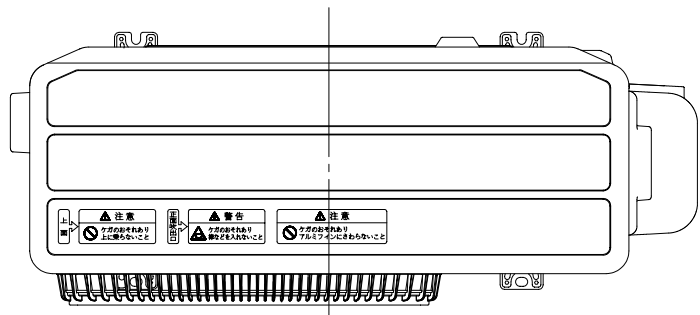
項目	仕様		
	標準仕様	耐塩害仕様	耐重塩害仕様
仕様	BHP-F46JD	BHP-F46JDE	BHP-F46JDJ
形式	BHP-F46JD BHP-F46JDE BHP-F46JDJ		
適用電力制度	季節別時間帯別電灯型/時間帯別電灯型 (通電制御対応)		
相数/定格電圧 (定格周波数)	単相200V 50/60Hz		
最大電流	18A		
沸き上げ温度範囲	約65℃~90℃		
形式	BHP-TAD464	BHP-TAD464E	BHP-TAD464J
設置場所	屋外		
タンク容量	460L		
最大使用圧力	0.19MPa		
外形寸法	2,165mm (高) × 625mm (幅) × 730mm (奥行)		
消費電力	制御用	5W	
	ふろ保温	50W	
	給湯循環ポンプ	55W	
タンク材質	高耐食性ステンレス鋼		
ふろ湯温設定	水温・35℃~約48℃ (1℃刻み)		
ふろ水位設定	12段階 (1段階3cm) 最大湯はり量400L		
給湯湯温設定	水温・35℃~約48℃ (1℃刻み)・5.0・5.5・6.0℃		
浴槽設置範囲	上限	7m (本体床面から浴槽あふれ縁高さ)	
	下限	-1m (本体床面からアダプタ高さ)	
最大ふろ配管長	15m10曲り (配管径15A, 架橋ボリ管呼び径13)		
	6m5曲り (配管径φ12.7銅管)		
最大ヒートポンプ配管長	15m10曲り (配管径φ12.7銅管)		
接続配管	給水管	20A (R3/4)	
	給湯管	20A (R3/4)	
	排水管	20A (R3/4)	
	ふろ行き管	15A (R1/2)	
	ふろ戻り管	15A (R1/2)	
	ヒートポンプ行き側 (A側) 管	φ12.7 (R1/2)	
ヒートポンプ戻り側 (B側) 管	φ12.7 (R1/2)		
質量	74kg (満水時 約534kg)		
付属品	台所リモコン、ふろリモコン、転倒防止金具		
ドレンパン	不付		
ヒートポンプユニット形式	BHP-HA604	BHP-HA604E	BHP-HA604J

(注) 本製品は、ドレンパン不付であり中高層集合住宅等へは据え付けられません。

2011.11.08	ムラタ	カワグチ	カワグチ
形式追加			

備考 貯湯ユニット (一般地仕様) BHP-TAD464/TAD464E/TAD464J	品名 家庭用ヒートポンプ給湯機 BHP-F46JD/JDE/JDJ	投影法 	尺度 N. T. S
製図 フジワラ 2011-10-17	日立アプライアンス 株式会社	清水図番	校番
審査 フジワラ 2011-10-17			
承認 コウトウ 2011-10-17			
8S-25974		訂正	入庫 2011 10-17 REGD.

8S-26027



屋外型

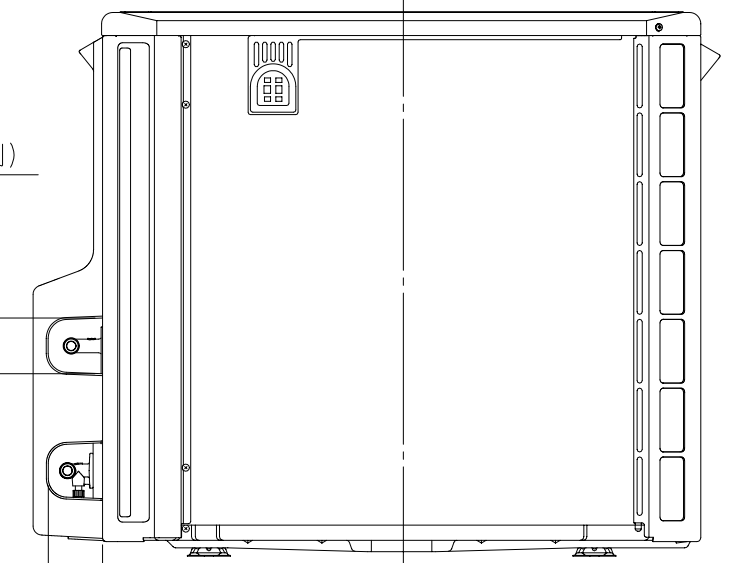
仕様表 家庭用ヒートポンプ給湯機
ヒートポンプユニット (一般地仕様)

形式	BHP-HA454	BHP-HA604
相数/定格電圧 (定格周波数)	単相200V (50/60Hz)	
中間期標準加熱能力/消費電力 ^{※2※3}	4.5kW/0.97kW	6.0kW/1.37kW
冬期高温加熱能力/消費電力 ^{※1※2※4}	4.5kW/1.5kW	6.0kW/2.0kW
中間期標準運転電流 ^{※3}	5.1A	7.2A
運転音 (中間期) ^{※3}	38dB (A)	42dB (A)
運転音 (冬期高温) ^{※4}	42dB (A)	44dB (A)
冷媒名	R744 (CO ₂)	
冷媒封入量	1,000g	1,040g
設計圧力 (高圧/低圧)	13.3/8.0MPa	
質量	55kg	56kg
外形寸法	720 (H) × 792 (W) × 299 (D) mm	
設置可能最低外気温度	-10℃	
循環配管接続口径	R1/2 (入水・出湯)	

- ※1) 低外気温時は除霜の為、加熱能力が低下することがあります。
- ※2) 沸き上げ終了直前では、加熱能力が低下することがあります。
- ※3) 作動条件: 外気温 (乾球温度/湿球温度) 16℃/12℃、水温17℃、沸き上げ温度65℃
- ※4) 作動条件: 外気温 (乾球温度/湿球温度) 7℃/6℃、水温9℃、沸き上げ温度90℃
- ※5) 塩害仕様は形式の末尾に「E」がつきます。耐重塩害仕様は形式の末尾に「J」がつきます。

ヒートポンプ戻り側 (B側)
接続口 (R1/2)

背面図



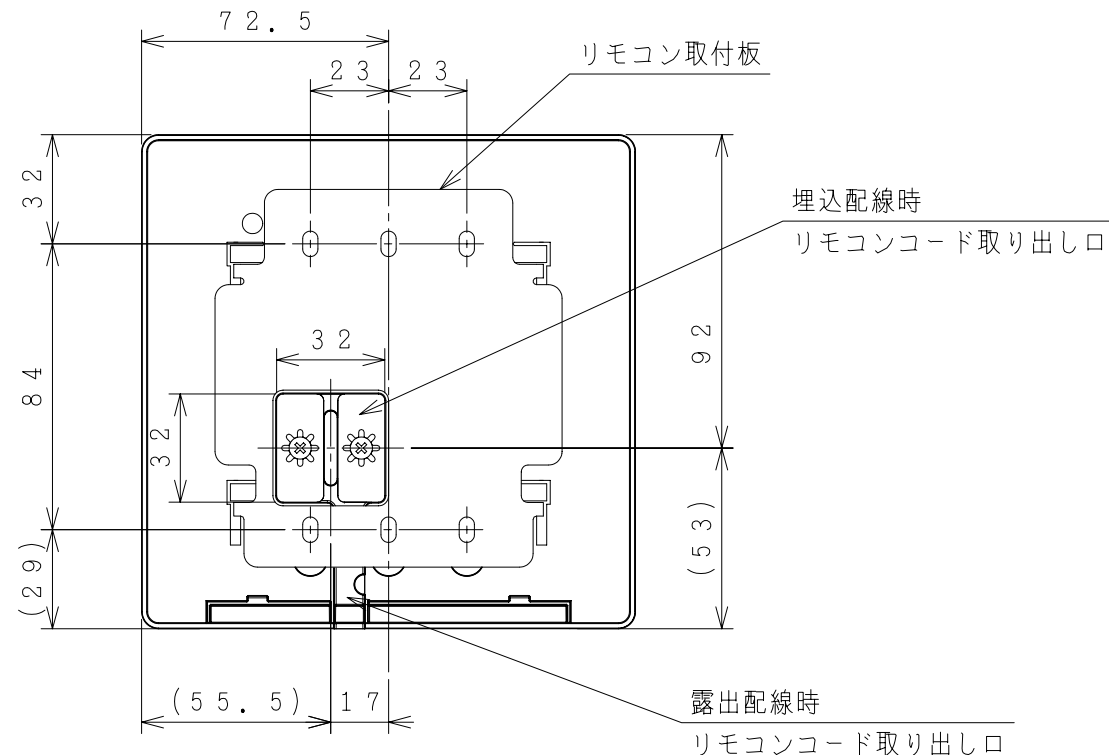
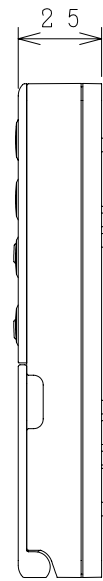
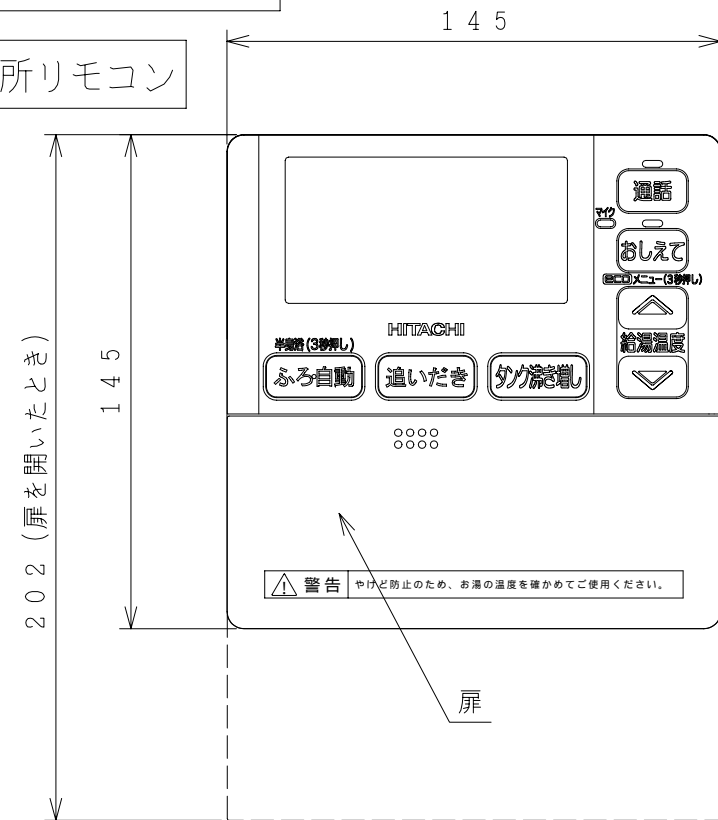
出湯配管の取出部開口寸法

2011.11.08	ムラタ	カワグチ	カワグチ
形式追加			

備考 一般地仕様 BHP-HA454/HA454E/HA454J BHP-HA604/HA604E/HA604J	品名 家庭用ヒートポンプ給湯機 ヒートポンプユニット 外形図	投影法 	尺度 N. T. S
製図 フジワラ 2011-08-30	日立アプライアンス 株式会社	清水図番	校番
審査 フジワラ 2011-08-30		訂正	入庫 2011 08-30 REGD.
承認 コウトウ 2011-08-30		8S-26027	

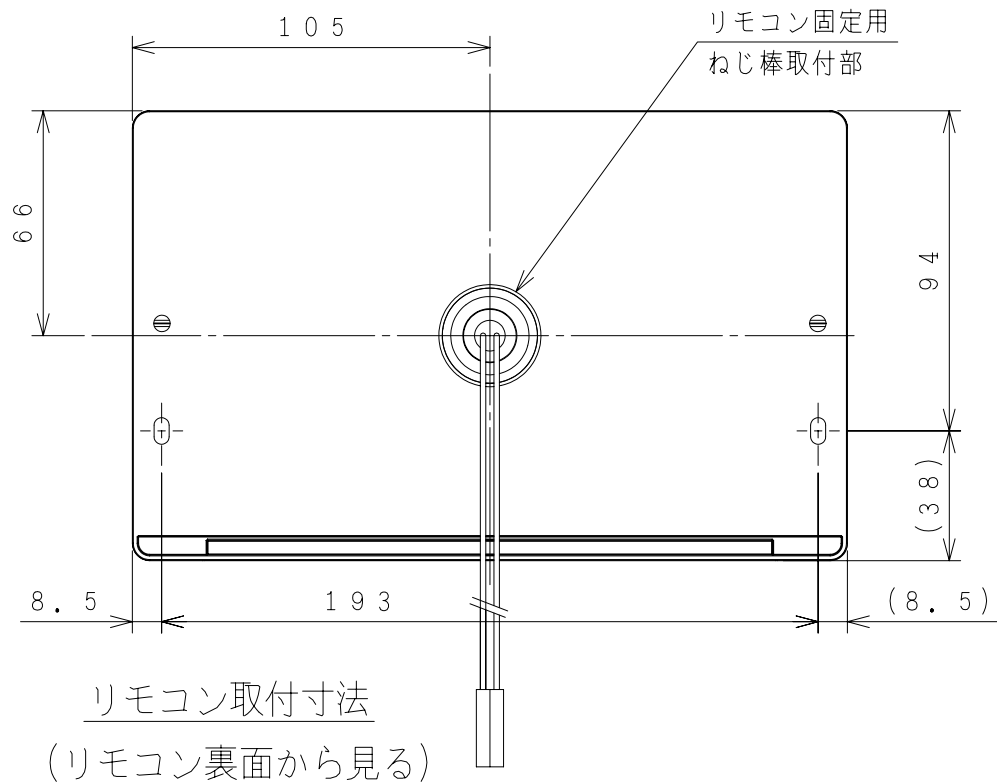
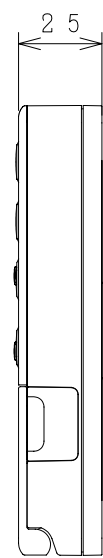
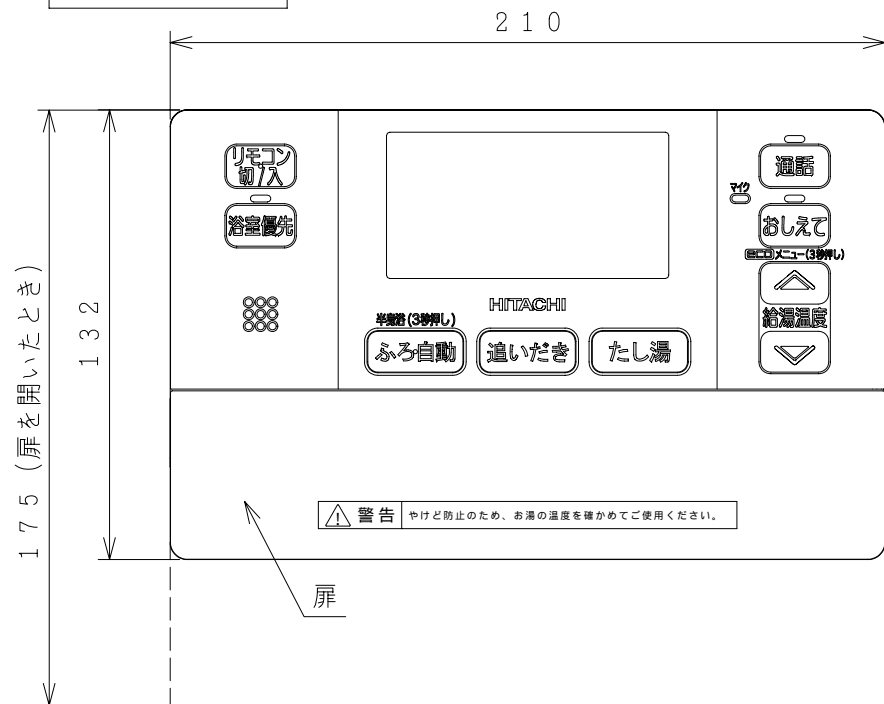
9809Z-S8

台所リモコン

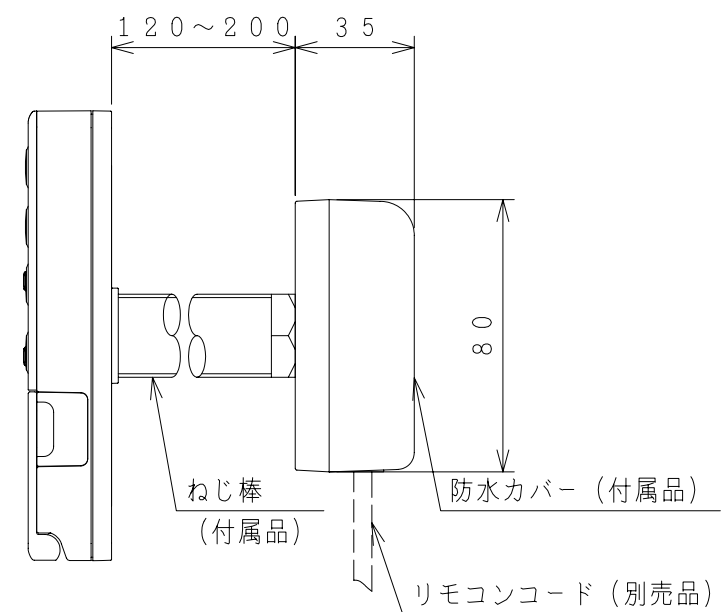


リモコン取付寸法
(リモコン裏面から見る)

ふろリモコン



リモコン取付寸法
(リモコン裏面から見る)



防水カバー取付図

記号	年月日	訂正者	審査者	承認者
	来歴			
備考 台所リモコン ふろリモコン	品名	家庭用ヒートポンプ給湯機 リモコン 外形図	投影法	尺度
				N. T. S
製図	フジワラ	2011-10-17	日立アプライアンス 株式会社	清水図番 8S-26086
審査	フジワラ	2011-10-17		
承認	コウトウ	2011-10-17		
	校番	訂正	入庫	2011 10-17 REGD.