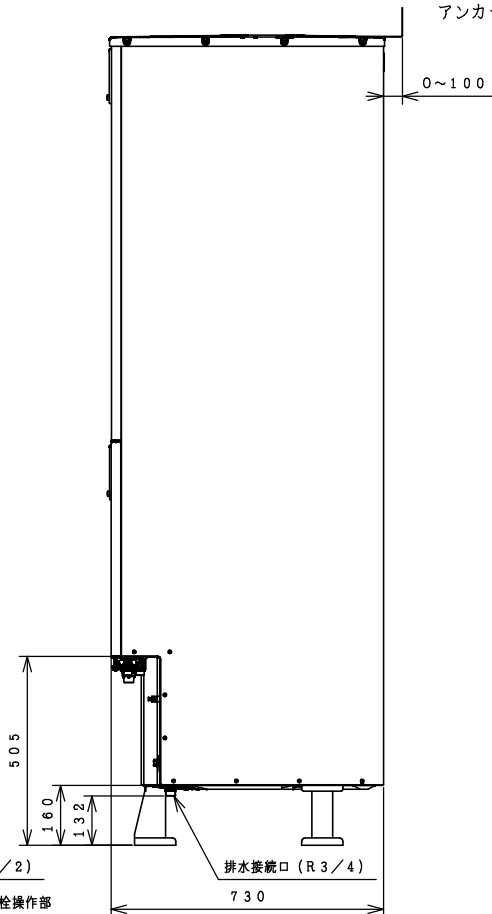
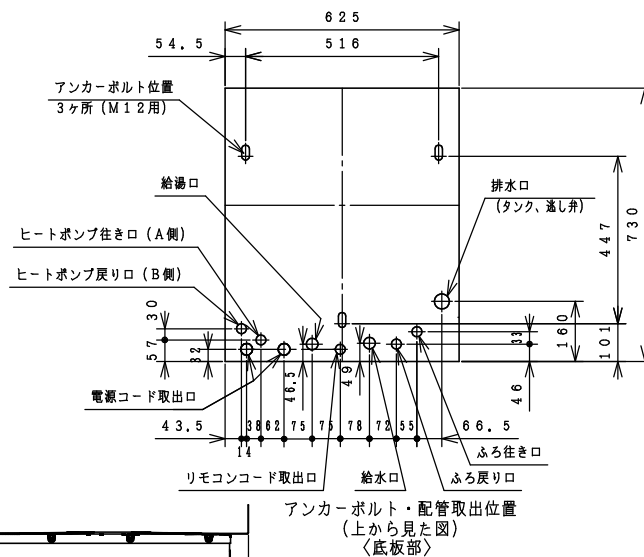
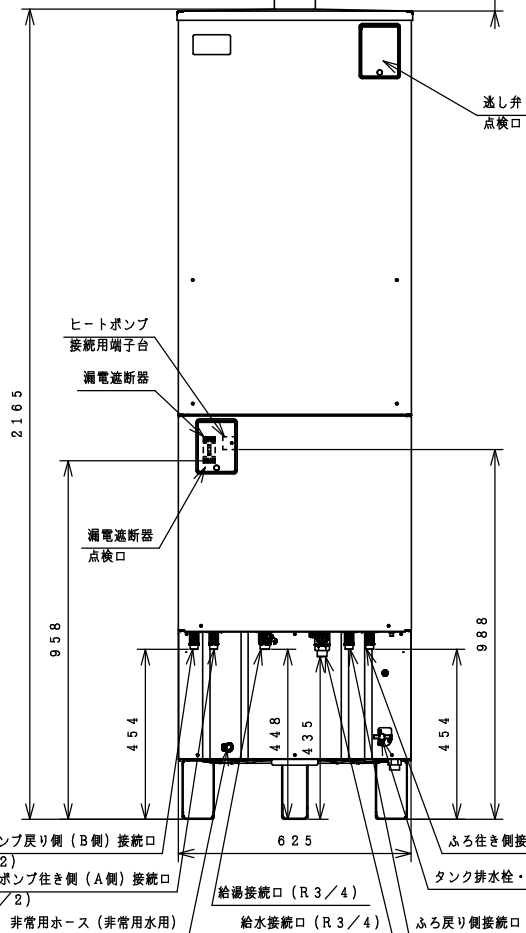
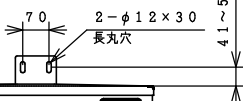
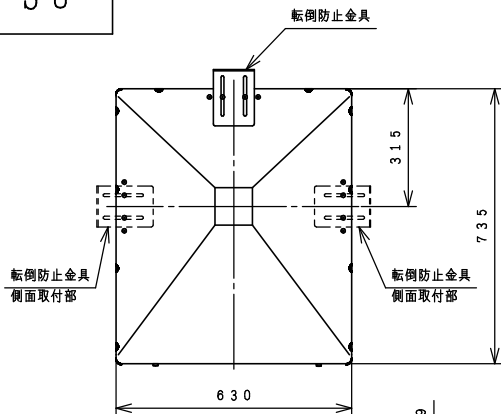


6L99Z-S8



屋外設置型

仕様表 家庭用ヒートポンプ給湯機 (一般地仕様)

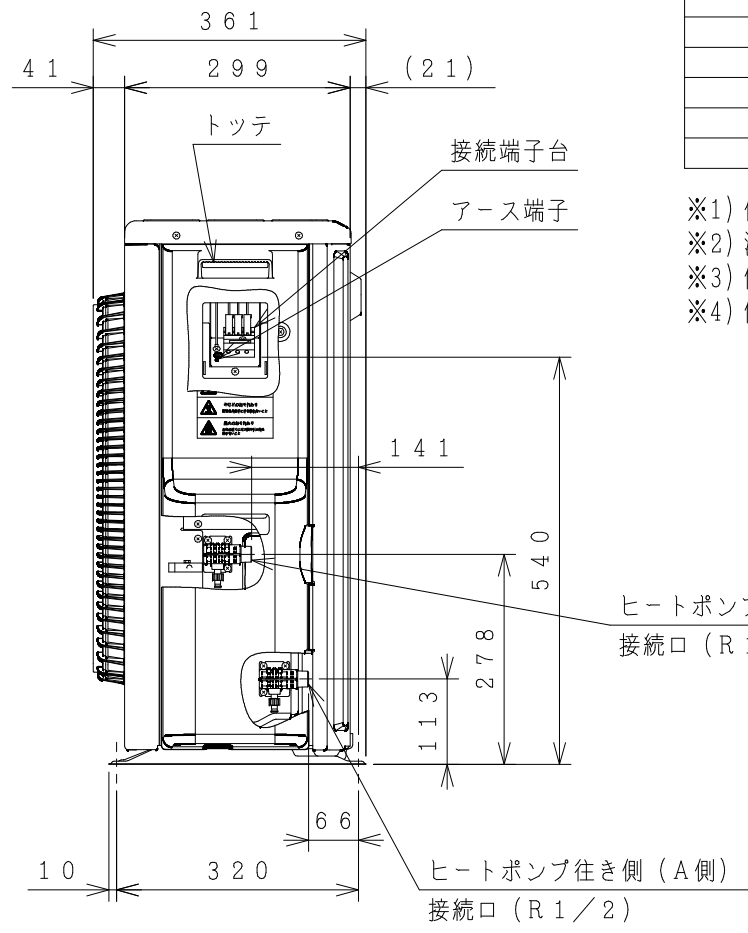
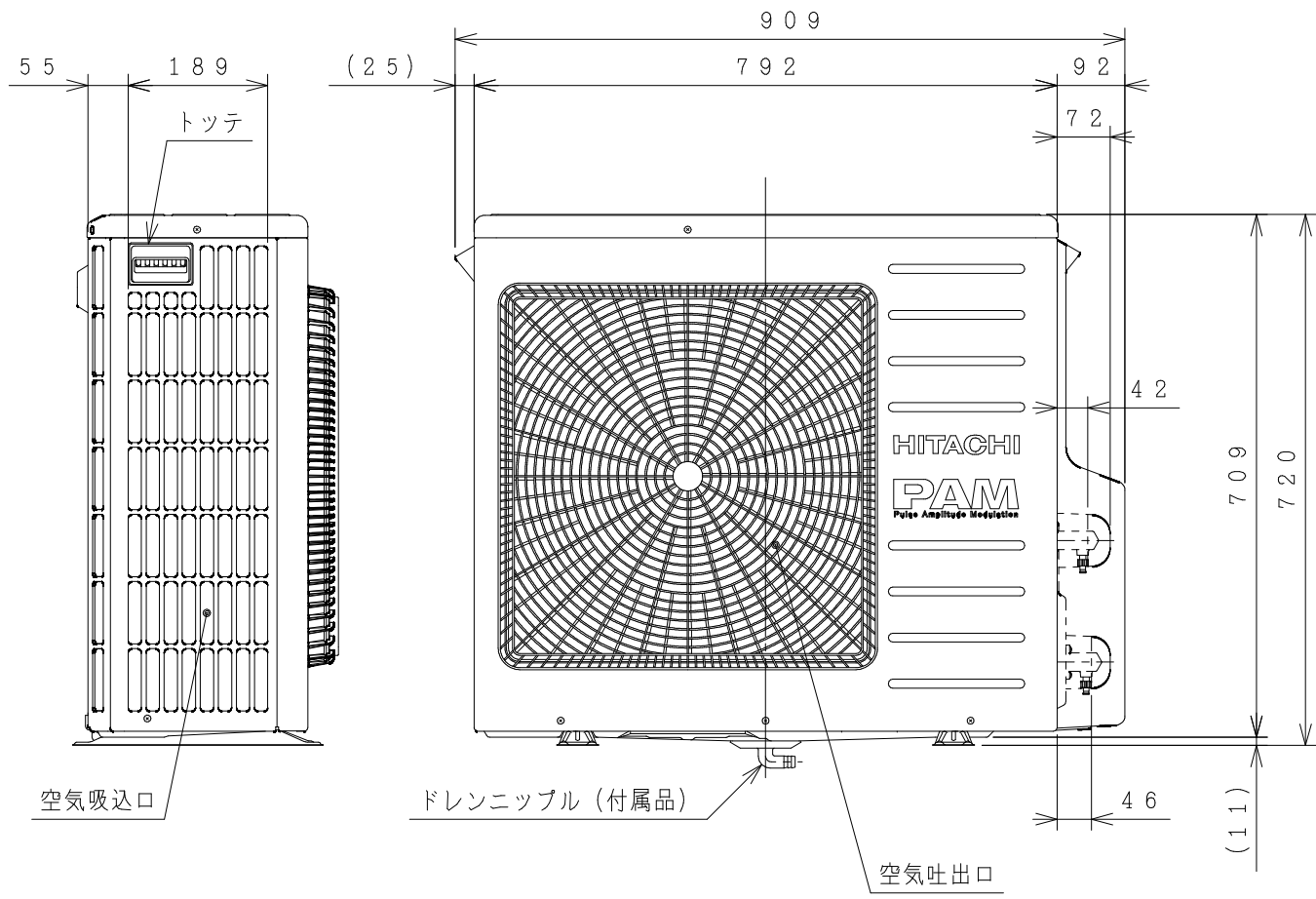
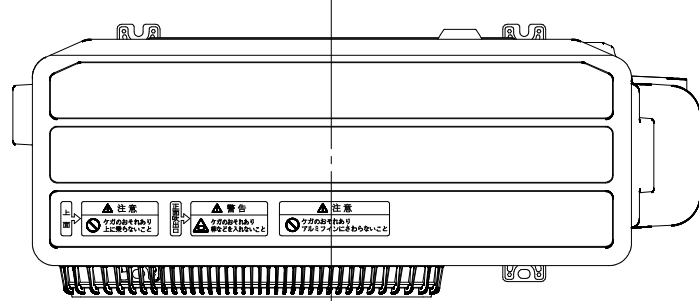
項目	仕様		
仕様	標準仕様	耐塩害仕様	耐重塩害仕様
形式	BHP-F46ND	BHP-F46NDE	BHP-F46NDJ
適用電力制度	季節別時間帯別電灯型/時間帯別電灯型 (通電制御対応)		
相数/定格電圧 (定格周波数)	単相 200V 50/60Hz		
最大電流	18A		
沸き上げ温度範囲	約65℃~90℃		
形式	BHP-TAD46N	BHP-TAD46NE	BHP-TAD46NJ
設置場所	屋外		
タンク容量	460L		
水側最高使用圧力	タンク側190kPa (減圧弁170kPa) / 給湯側500kPa		
外形寸法	2,165mm (高) × 625mm (幅) × 730mm (奥行)		
消費電力	制御用	6W	
	ふろ保温	50W	
	給湯循環ポンプ	55W	
タンク材質	高耐食性ステンレス鋼		
ふろ湯温設定	水温・3.5℃~約4.8℃ (1℃刻み)		
ふろ水位設定	1.2段階 (1段階3cm) 最大湯はり量400L		
給湯湯温設定	水温・3.5℃~約4.8℃ [1℃刻み]・5.0・5.5・6.0℃		
	上限	7m (本体床面から浴槽あふれ縁高さ)	
浴槽設置範囲	下限	-1m (本体床面からアダプタ中心)	
	最大ふろ配管長	15m10曲り (配管径15A, 架橋ポリ管呼び径13) / 6m5曲り (配管径φ12.7銅管)	
最大ヒートポンプ配管長	15m10曲り (配管径φ12.7銅管)		
接続配管	給水管	20A (R3/4)	
	給湯管	20A (R3/4)	
	排水管	20A (R3/4)	
	ふろ行き管	15A (R1/2)	
	ふろ戻り管	15A (R1/2)	
	ヒートポンプ行き側 (A側) 管	φ12.7 (R1/2)	
ヒートポンプ戻り側 (B側) 管	φ12.7 (R1/2)		
質量	72kg (満水時 約532kg)		
付属品	台所リモコン、ふろリモコン、転倒防止金具		
ドレンパン	不付		
ヒートポンプユニット形式	BHP-HA60N	BHP-HA60NE	BHP-HA60NJ

(注) 本製品は、ドレンパン不付であり中高層集合住宅等へは据え付けられません。

記号	年月日	訂正者	審査者	承認者
来歴				

備考	貯湯ユニット (一般地仕様) BHP-TAD46N/TAD46NE/TAD46NJ	品名	家庭用ヒートポンプ給湯機 BHP-F46ND/NDE/NDJ	投影法	第一角法	尺度	N.T.S
製図	ニシノ	2013-09-10	日立アプライアンス 株式会社	清水国香	校審	訂正	入庫
審査	ニシノ	2013-09-10		8S-26579	2013 09-10 REGD.		
承認	コウトウ	2013-09-10					

8S-26602

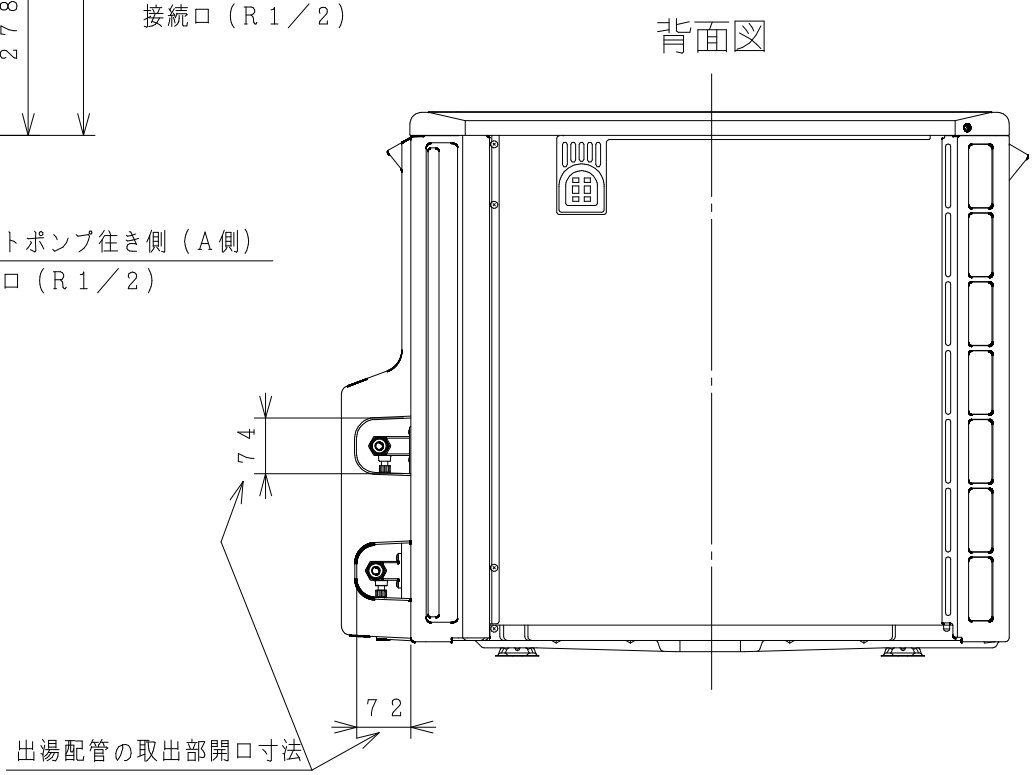
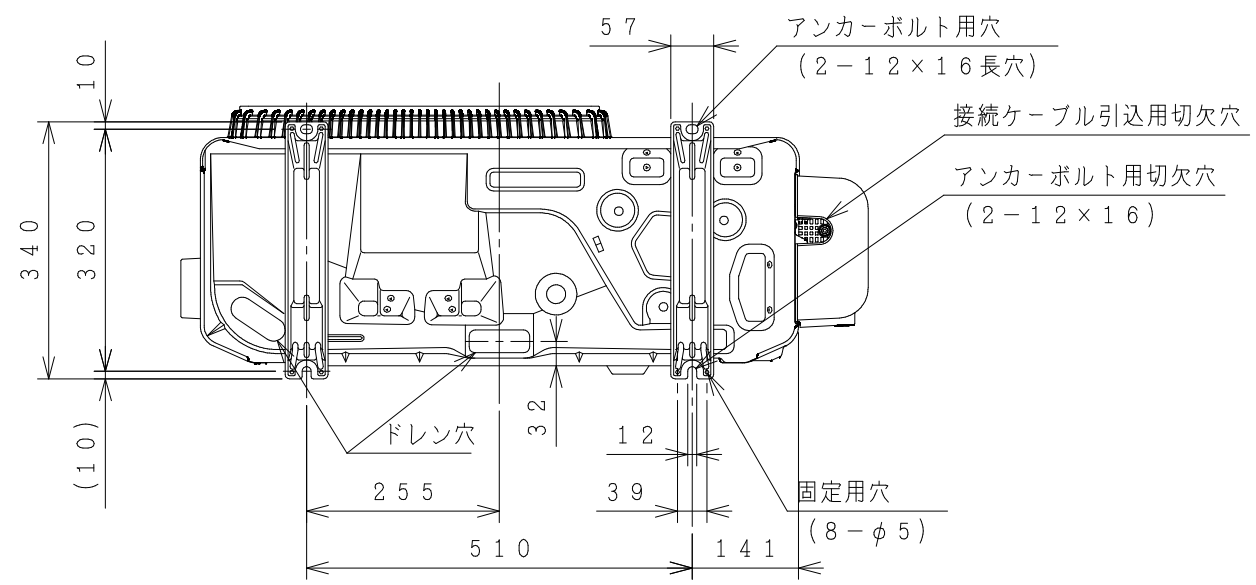


屋外型

仕様表 家庭用ヒートポンプ給湯機
ヒートポンプユニット (一般地仕様)

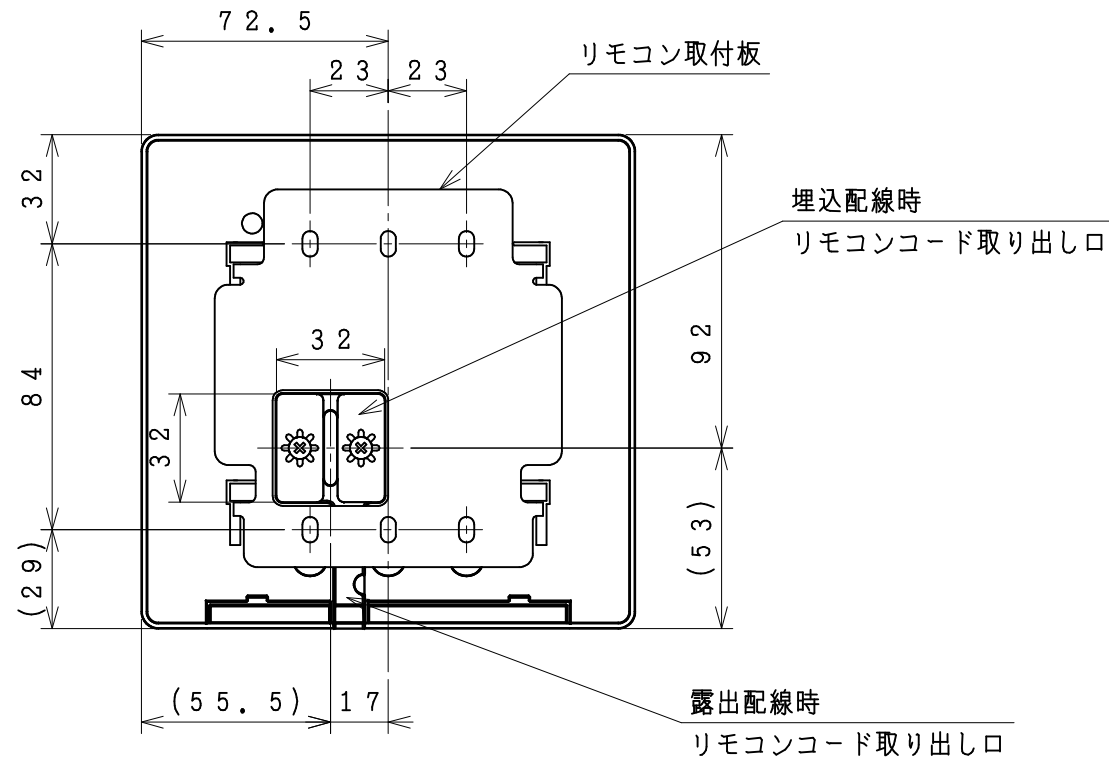
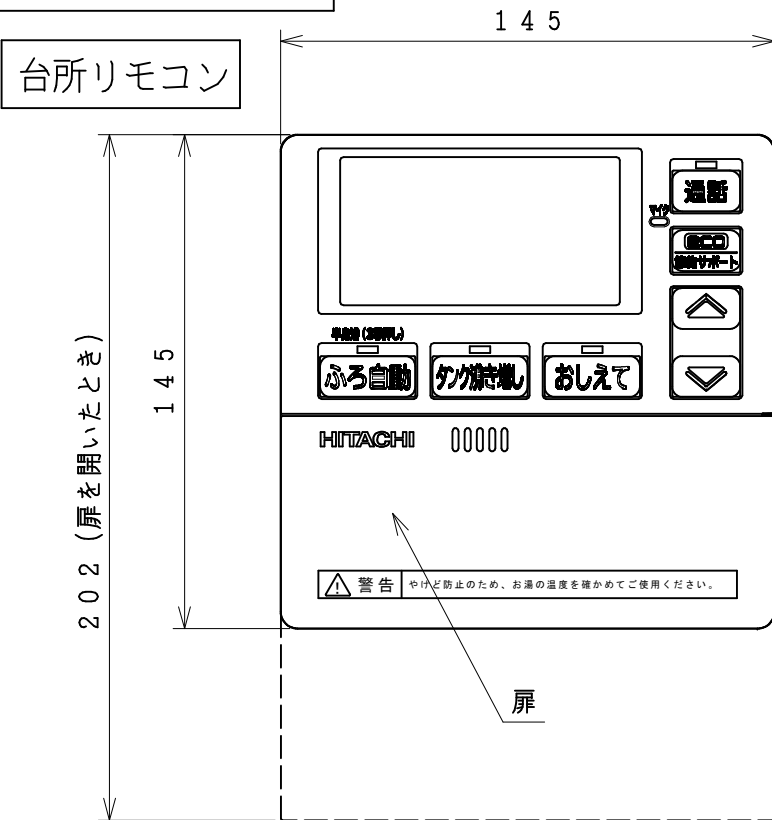
仕様	標準仕様	耐塩害仕様	耐重塩害仕様
形式	BHP-HA60N	BHP-HA60NE	BHP-HA60NJ
相数/定格電圧 (定格周波数)	単相200V (50/60Hz)		
中間期標準加熱能力/消費電力 ^{※2※3}	6.0kW/1.36kW		
冬期高温加熱能力/消費電力 ^{※1※2※4}	6.0kW/2.0kW		
中間期標準運転電流 ^{※3}	7.2A		
運転音 (中間期) ^{※3}	42dB (A)		
運転音 (冬期高温) ^{※4}	44dB (A)		
冷媒名	R744 (CO ₂)		
冷媒封入量	0.75kg		
設計圧力 (高圧/低圧)	13.3/8.0MPa		
質量	49kg		
外形寸法	720 (H) × 792 (W) × 299 (D) mm		
設置可能最低外気温	-10℃		
循環配管接続口径	R1/2 (入水・出湯)		

- ※1) 低外気温時は除霜の為、加熱能力が低下することがあります。
- ※2) 沸き上げ終了直前では、加熱能力が低下することがあります。
- ※3) 作動条件: 外気温 (乾球温度/湿球温度) 16℃/12℃、水温17℃、沸き上げ温度65℃
- ※4) 作動条件: 外気温 (乾球温度/湿球温度) 7℃/6℃、水温9℃、沸き上げ温度90℃

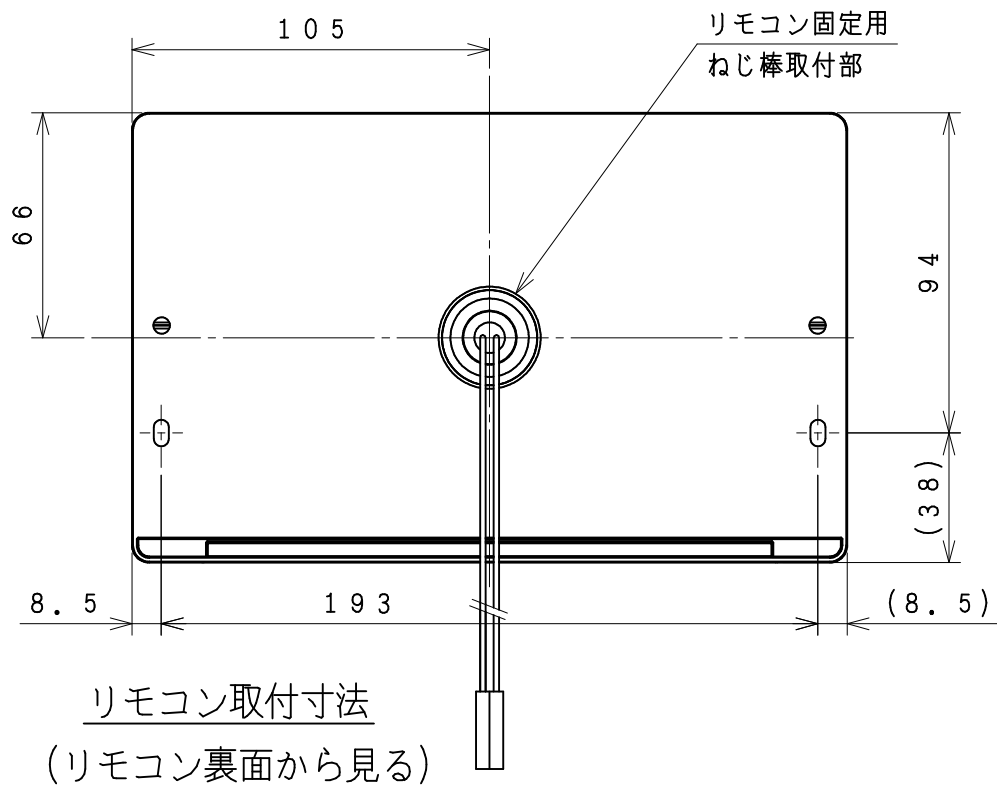
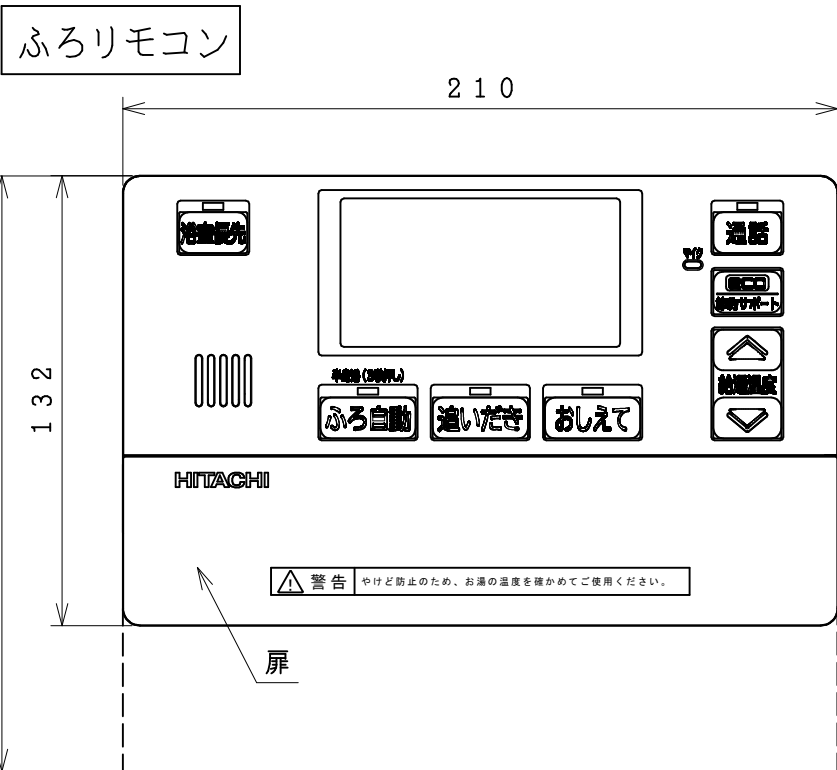


備考 一般地仕様 BHP-HA60N/HA60NE/HA60NJ	品名 家庭用ヒートポンプ給湯機 ヒートポンプユニット 外形図	投影法 	尺度 N. T. S
製図 ニシノ 2013-09-10	日立アプライアンス 株式会社	清水図番	校番 訂正 入庫
審査 ニシノ 2013-09-10		8S-26602	2013 09-10 REGD.
承認 コウトウ 2013-09-10			

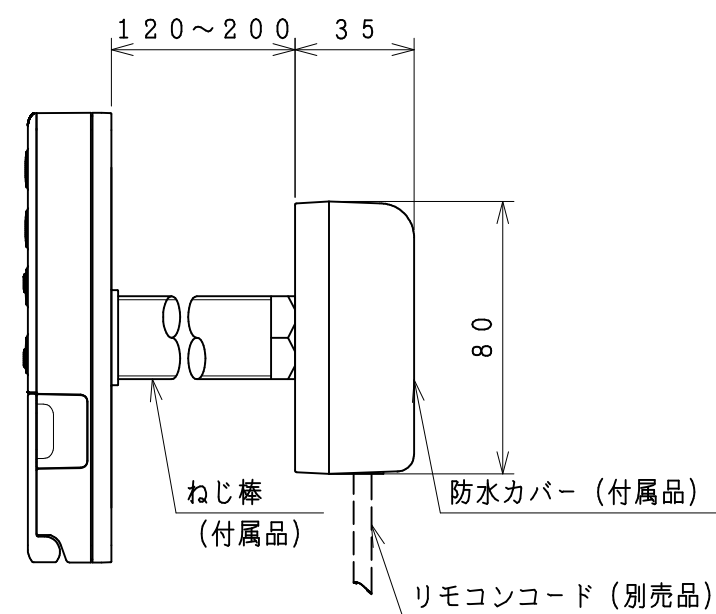
8S-26623



リモコン取付寸法
(リモコン裏面から見る)



リモコン取付寸法
(リモコン裏面から見る)



防水カバー取付図

記号	年月日	訂正者	審査者	承認者
来歴				

備考	台所リモコン ふろリモコン	品名	家庭用ヒートポンプ給湯機 リモコン 外形図	投影法	第一角法	尺度	N. T. S
製図	ニシノ	2013-09-10	日立アプライアンス 株式会社	清水図番	8S-26623	校番	訂正
審査	ニシノ	2013-09-10		入庫			
承認	コウトウ	2013-09-10		2013 09-10 REGD.			