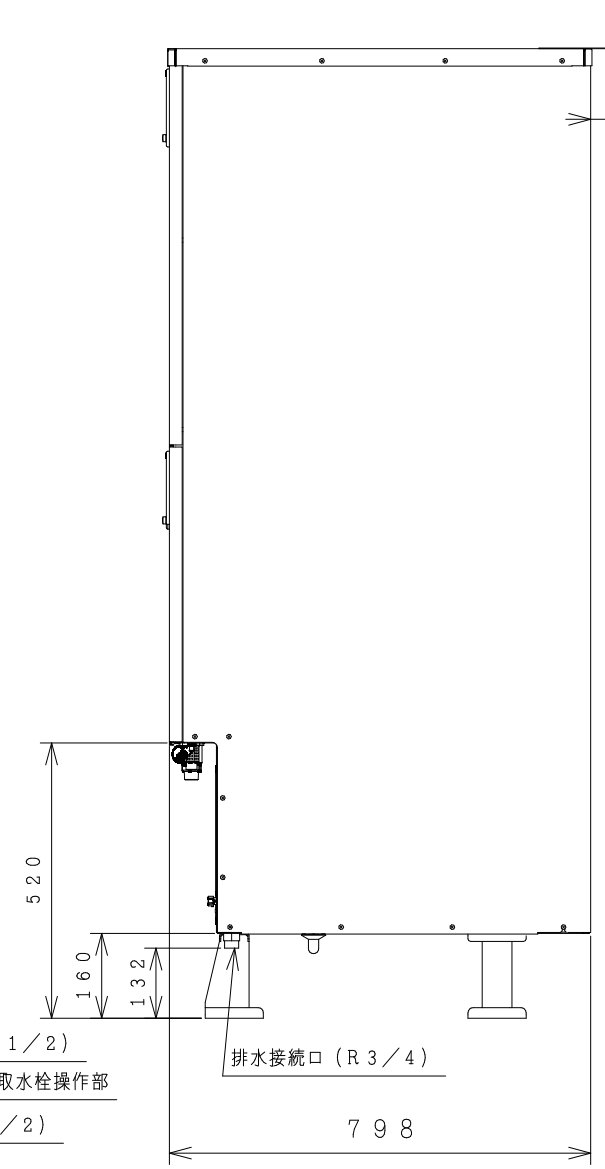
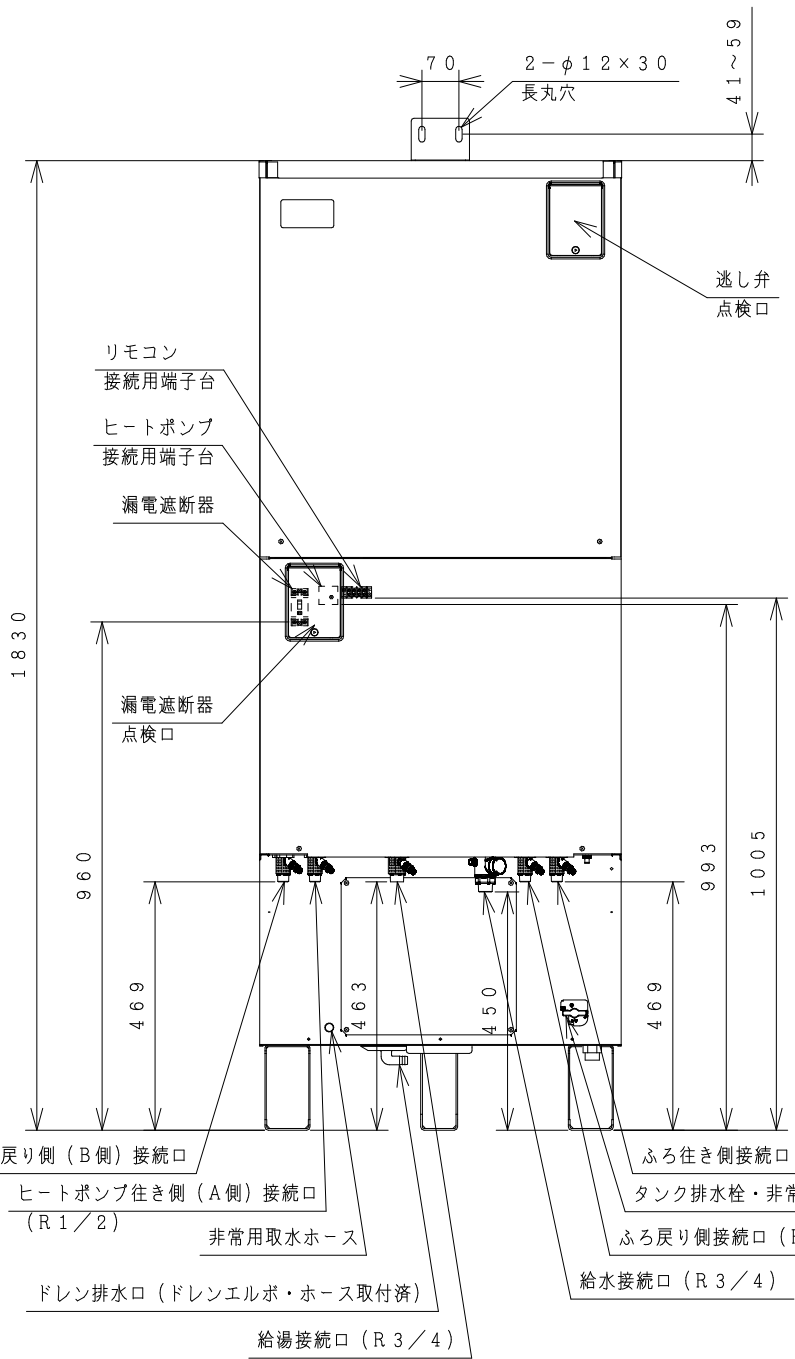
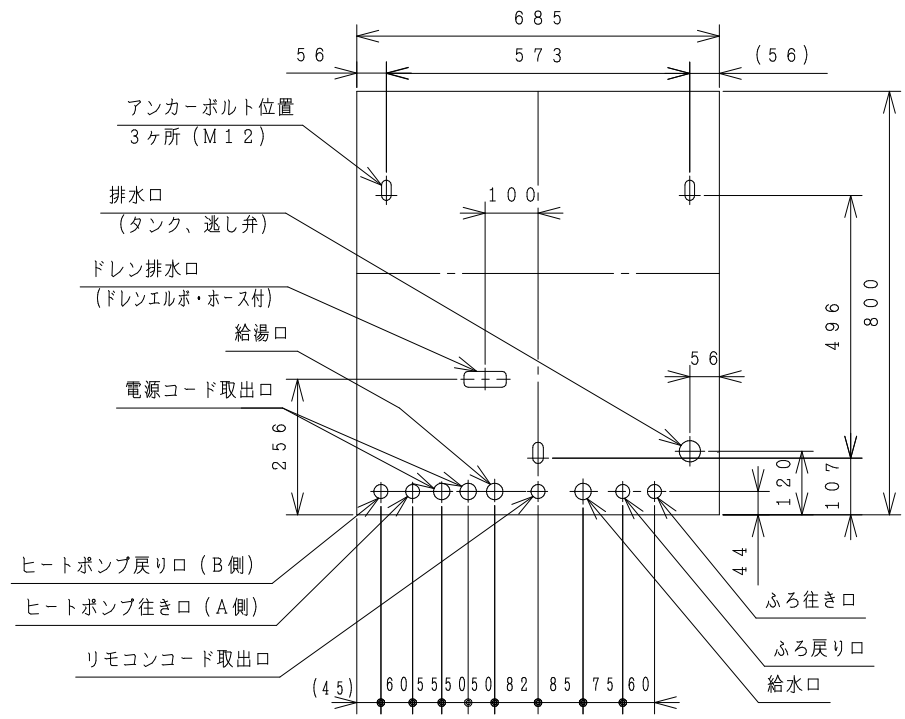
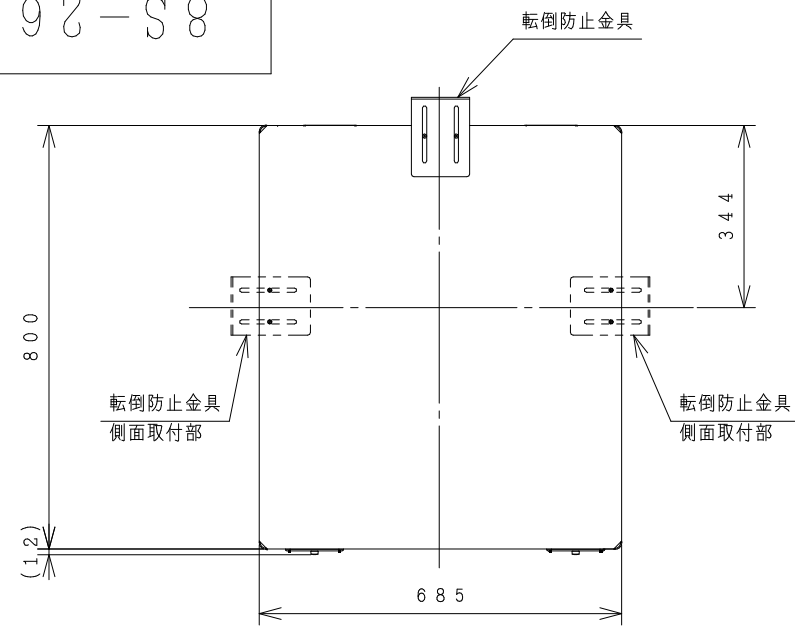


8S-26682

屋内設置型

仕様表 家庭用ヒートポンプ給湯機（一般地仕様）

| 項目 | | 仕様 | |
|----------------------------|---------------------------------|--------------------------------|-----|
| シ ス テ ム | 仕様 | 屋内設置仕様 | |
| | 形式 | BHP-F46NULM | |
| | 適用電力制度 | 季節別時間帯別電灯型/時間帯別電灯型 (通電制御対応) | |
| | 相数/定格電圧(定格周波数) | 単相200V 50/60Hz | |
| ム | 最大電流 | 18A | |
| | 沸き上げ温度範囲 | 約65℃~90℃ | |
| 貯 湯 ユ ニ ツ ト | 形式 | BHP-TA46NLM | |
| | 設置場所 | 屋内・屋外 | |
| | タンク容量 | 460L | |
| | 水側最高使用圧力 | タンク側190kPa(減圧弁170kPa) | |
| | 外形寸法 | 1,830mm(高)×685mm(幅)×800mm(奥行) | |
| | 消費 電力 | 制御用 | 6W |
| | | ふろ保温 | 50W |
| | タンク材質 | 高耐食性ステンレス鋼 | |
| | ふろ湯温設定 | 水温・3.5℃~約48℃(1℃刻み) | |
| | ふろ水位設定 | 12段階(1段階3cm)最大湯はり量400L | |
| 給湯湯温設定 | 水温・3.5℃~約48℃(1℃刻み)・5.0・5.5・6.0℃ | | |
| 浴槽設置範囲 | 上限 | 4m(本体床面から浴槽あふれ縁高さ) | |
| | 下限 | -1m(本体床面からアダプタ中心) | |
| 最大ふろ配管長 | 15m10曲り(配管径15A, 架橋ポリ管呼び径13) | | |
| | 6m5曲り(配管径φ12.7銅管) | | |
| 最大ヒートポンプ配管長 | 15m10曲り(配管径φ12.7銅管) | | |
| 接 続 配 管 | 給水管 | 20A(R3/4) | |
| | 給湯管 | 20A(R3/4) | |
| | 排水管 | 20A(R3/4) | |
| | ふろ行き管 | 15A(R1/2) | |
| | ふろ戻り管 | 15A(R1/2) | |
| | ヒートポンプ行き側(A側)管 | φ12.7(R1/2) | |
| ヒートポンプ戻り側(B側)管 | φ12.7(R1/2) | | |
| 質量 | 73kg(満水時 約533kg) | | |
| 付属品 | 台所リモコン、ふろリモコン、転倒防止金具 | | |
| ドレンパン | 付(漏水検知センサ、給水遮断弁、ドレンホース×1m) | | |
| ヒートポンプユニット形式 | BHP-HA60N | | |



(注) 中高層集合住宅等への据え付けは、貯湯ユニット専用の排水設備併設が必須です。
ヒートポンプユニットの屋内設置はできません。

| | | | | | | | |
|----------|-----------------------------------|-------------------|------------------------------------|-----|------|----|------------------------|
| 備考 | 貯湯ユニット(一般地・屋内設置仕様) BHP-TA46NLM | 品名 | 家庭用ヒートポンプ給湯機 BHP-F46NULM 外形図 | 投影法 | 第一角法 | 尺度 | N.T.S |
| 製図 | ニシノ 2013-11-27 | 日立アプライアンス 株式会社 | 清水図番 | 校査 | 訂正 | 入庫 | 2013 11-27 REGD. |
| 審査 | ニシノ 2013-11-27 | | | | | | |
| 承認 | コウトウ 2013-11-27 | | | | | | |
| 8S-26682 | | | | | | | |

| | | | | |
|----|---------------|-----|-----|------|
| △5 | 2014-05-13 | ニシノ | ニシノ | コウトウ |
| 記号 | 貯湯ユニット脚部寸法図追加 | | | |
| | 年月日 | 訂正者 | 審査者 | 承認者 |
| 来歴 | | | | |

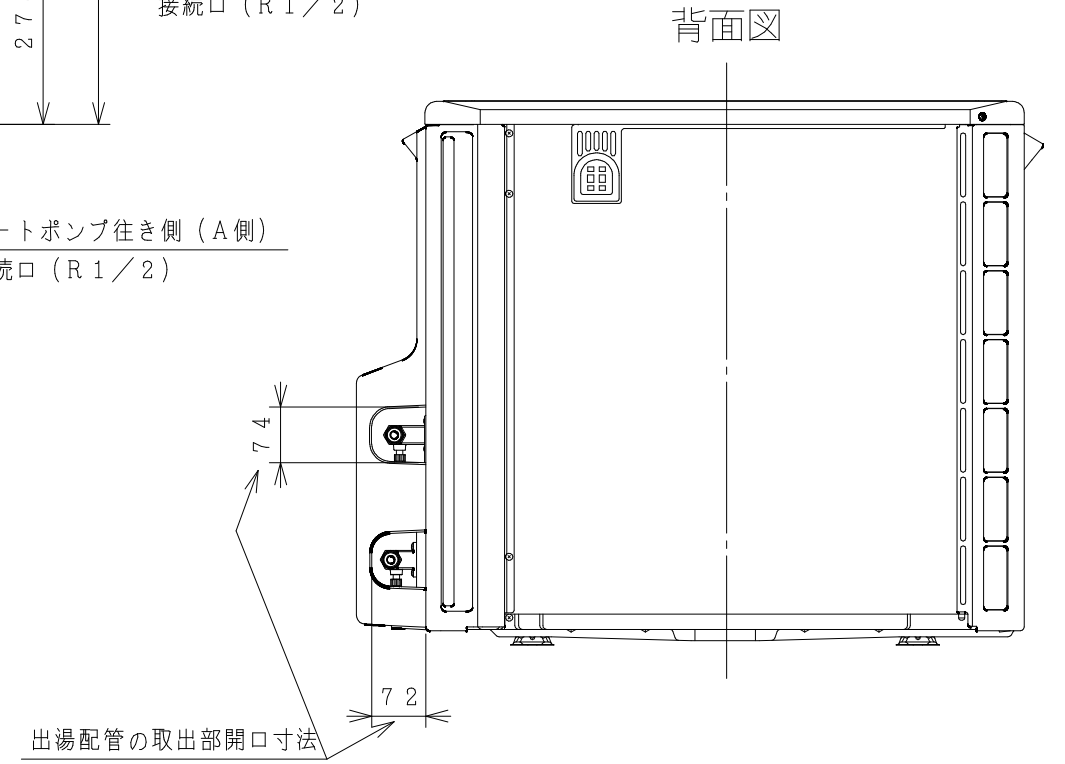
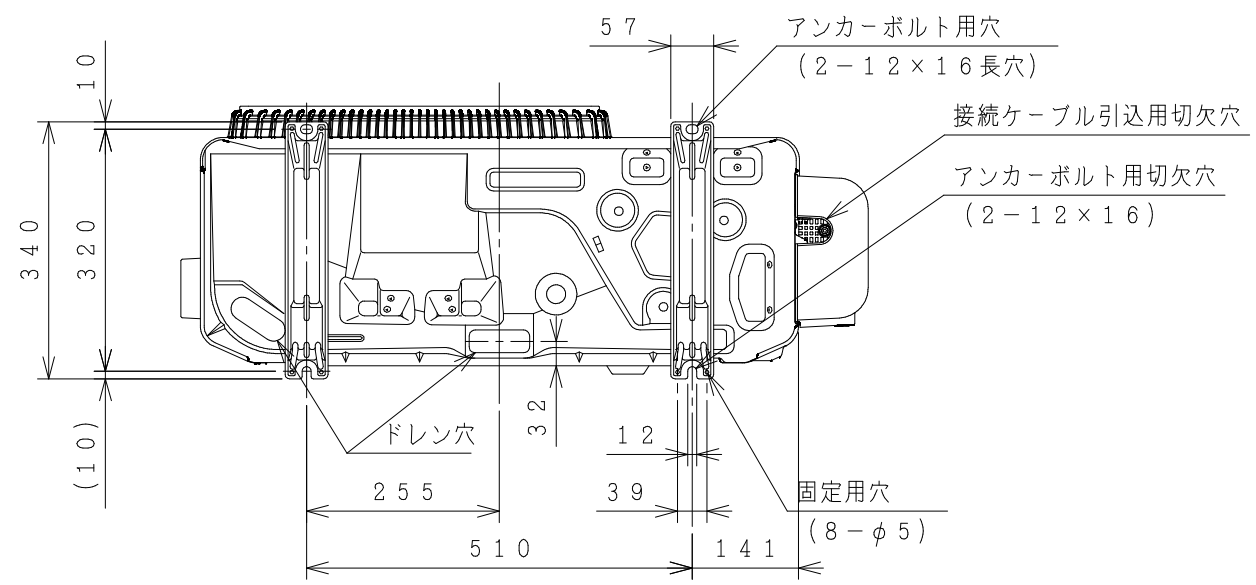
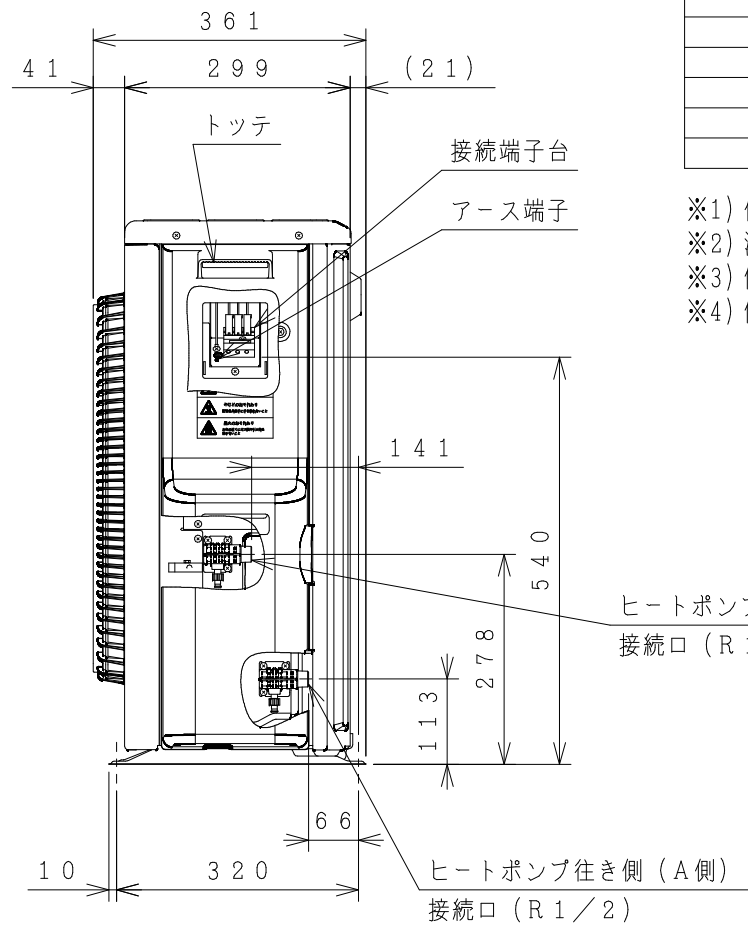
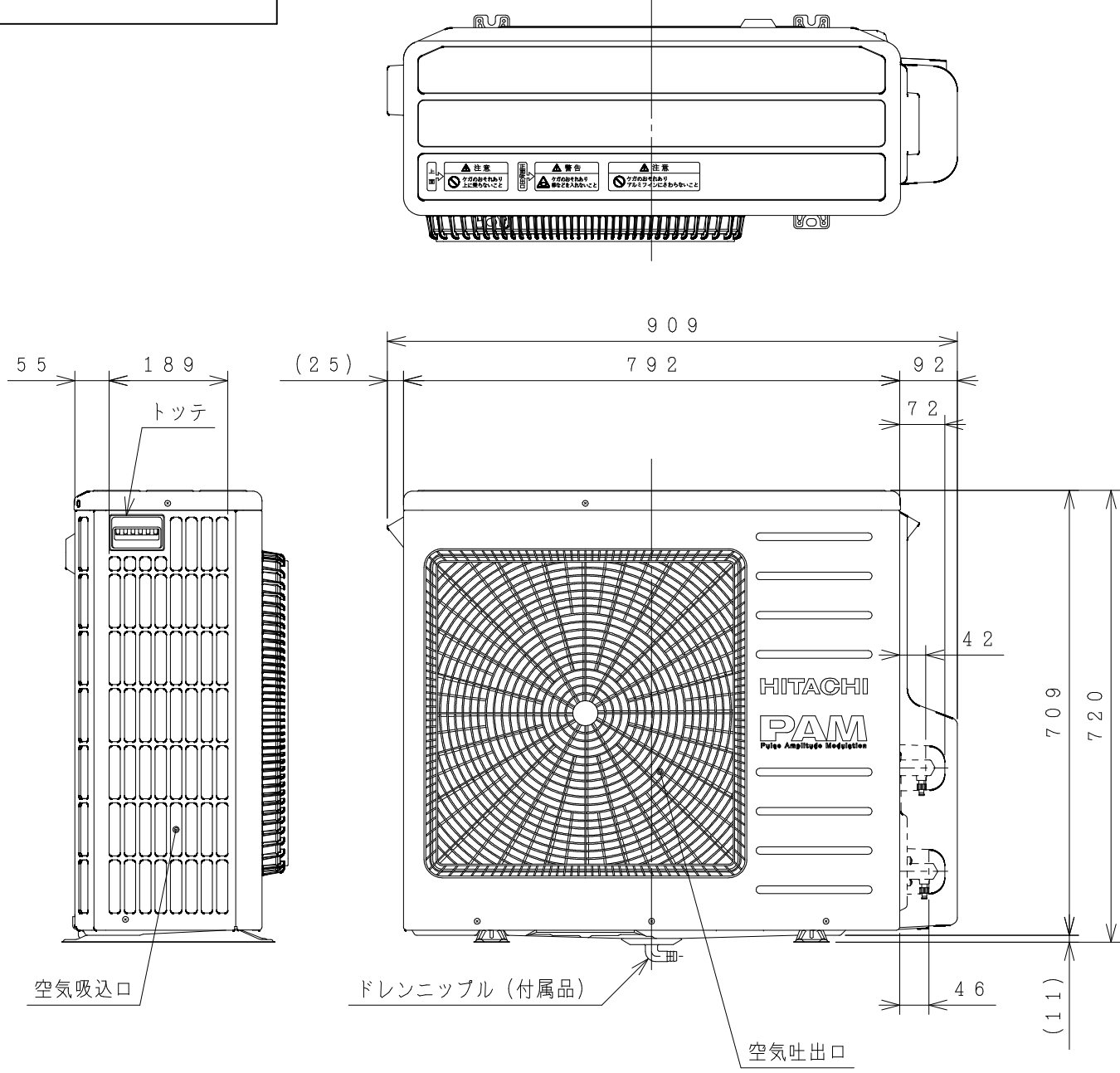
8S-26602

屋外型

仕様表 家庭用ヒートポンプ給湯機
ヒートポンプユニット (一般地仕様)

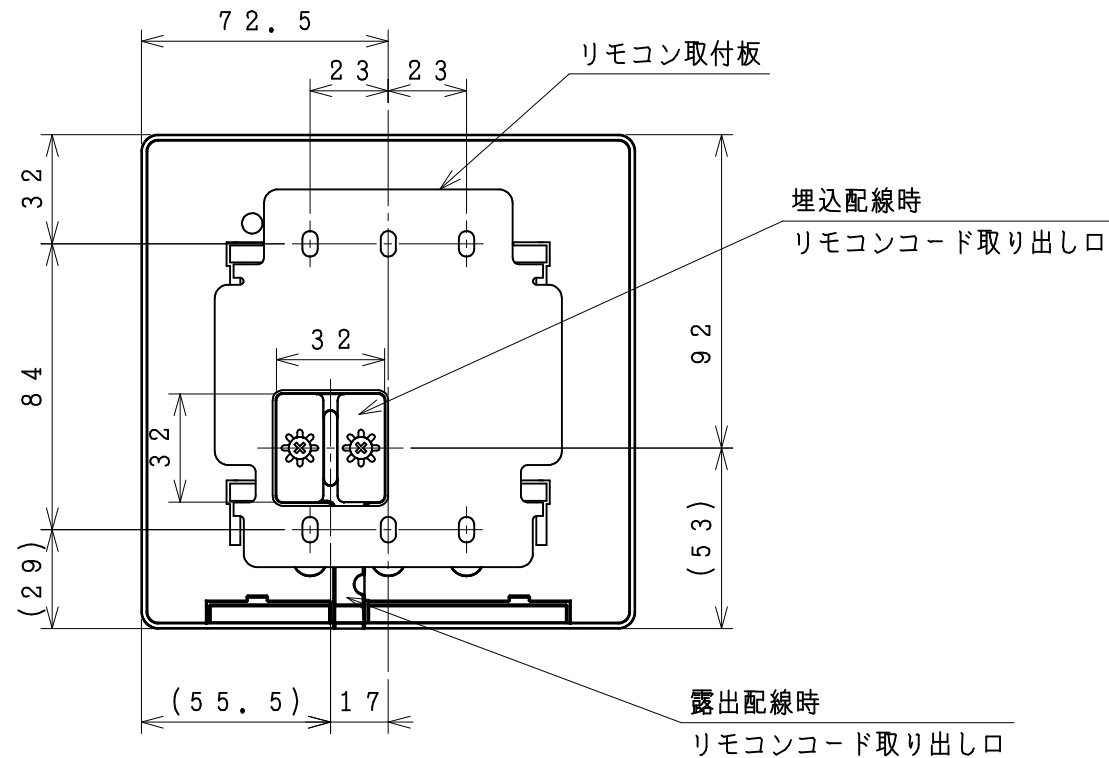
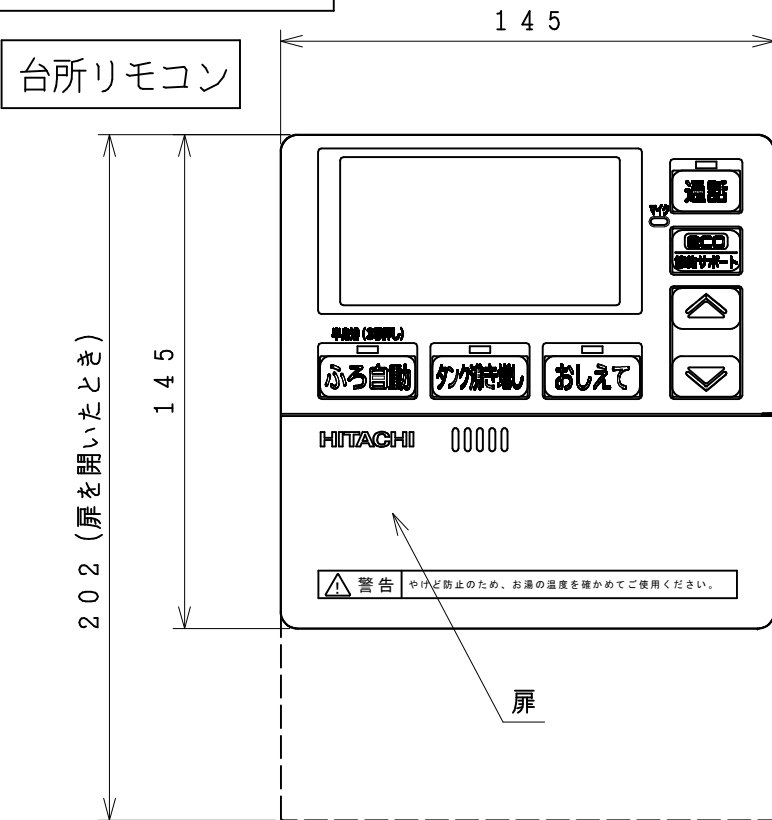
| 仕様 | 標準仕様 | 耐塩害仕様 | 耐重塩害仕様 |
|---------------------------------|--------------------------------|------------|------------|
| 形式 | BHP-HA60N | BHP-HA60NE | BHP-HA60NJ |
| 相数/定格電圧 (定格周波数) | 単相200V (50/60Hz) | | |
| 中間期標準加熱能力/消費電力 ^{※2※3} | 6.0kW/1.36kW | | |
| 冬期高温加熱能力/消費電力 ^{※1※2※4} | 6.0kW/2.0kW | | |
| 中間期標準運転電流 ^{※3} | 7.2A | | |
| 運転音 (中間期) ^{※3} | 42dB (A) | | |
| 運転音 (冬期高温) ^{※4} | 44dB (A) | | |
| 冷媒名 | R744 (CO ₂) | | |
| 冷媒封入量 | 0.75kg | | |
| 設計圧力 (高圧/低圧) | 13.3/8.0MPa | | |
| 質量 | 49kg | | |
| 外形寸法 | 720 (H) × 792 (W) × 299 (D) mm | | |
| 設置可能最低外気温 | -10℃ | | |
| 循環配管接続口径 | R1/2 (入水・出湯) | | |

- ※1) 低外気温時は除霜の為、加熱能力が低下することがあります。
- ※2) 沸き上げ終了直前では、加熱能力が低下することがあります。
- ※3) 作動条件: 外気温 (乾球温度/湿球温度) 16℃/12℃、水温17℃、沸き上げ温度65℃
- ※4) 作動条件: 外気温 (乾球温度/湿球温度) 7℃/6℃、水温9℃、沸き上げ温度90℃

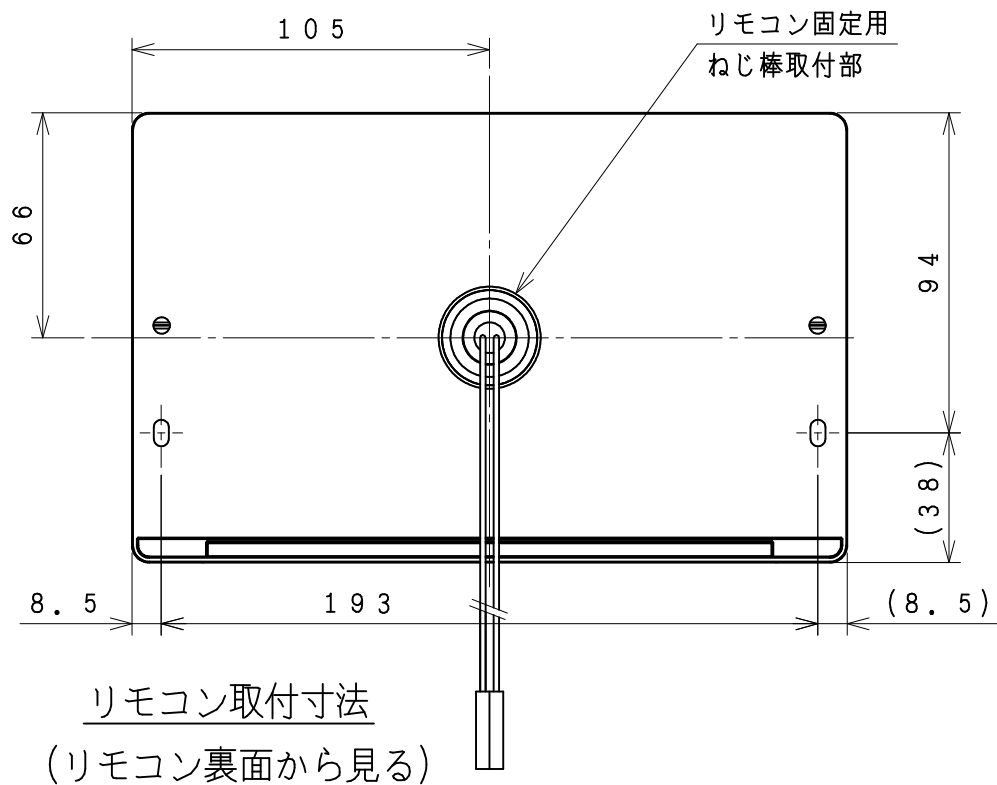
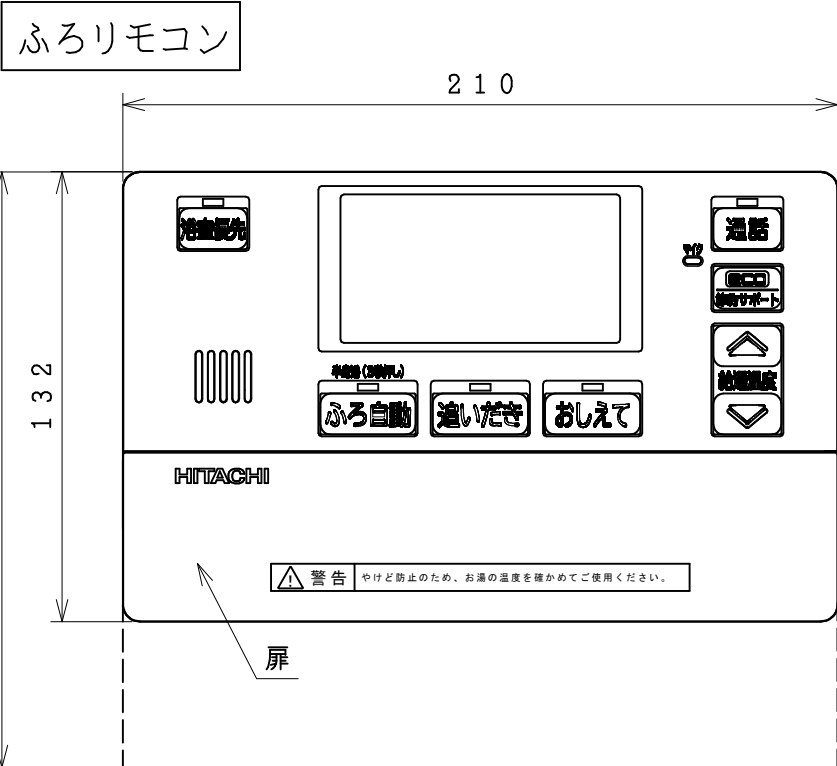


| | | | |
|-------------------------------------|--------------------------------------|----------|------------------------|
| 備考 一般地仕様 BHP-HA60N/HA60NE/HA60NJ | 品名 家庭用ヒートポンプ給湯機 ヒートポンプユニット 外形図 | 投影法 | 尺度 N. T. S |
| 製図 ニシノ 2013-09-10 | 日立アプライアンス 株式会社 | 清水図番 | 校番 |
| 審査 ニシノ 2013-09-10 | | 訂正 | 入庫 |
| 承認 コウトウ 2013-09-10 | | 8S-26602 | 2013 09-10 REGD. |

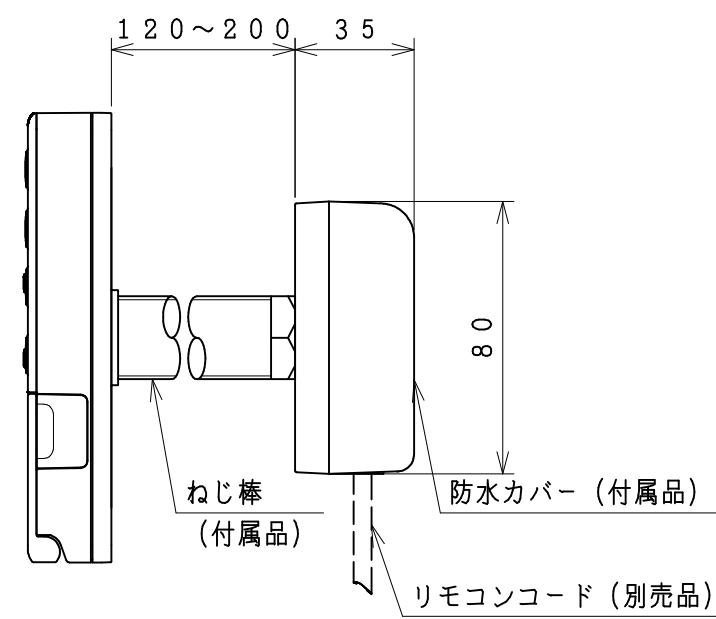
8S-26623



リモコン取付寸法
(リモコン裏面から見る)



リモコン取付寸法
(リモコン裏面から見る)



防水カバー取付図

| 記号 | 年月日 | 訂正者 | 審査者 | 承認者 |
|----|-----|-----|-----|-----|
| 来歴 | | | | |

| | | | | | | | | | |
|----|------------------|------------|-----------------------------|------|----------|----|---------|----|------------------------|
| 備考 | 台所リモコン ふろリモコン | 品名 | 家庭用ヒートポンプ給湯機 リモコン 外形図 | 投影法 | 第一角法 | 尺度 | N. T. S | | |
| 製図 | ニシノ | 2013-09-10 | 日立アプライアンス 株式会社 | 清水図番 | 8S-26623 | 校番 | 訂正 | 入庫 | 2013 09-10 REGD. |
| 審査 | ニシノ | 2013-09-10 | | 校番 | 訂正 | 入庫 | | | |
| 承認 | コウトウ | 2013-09-10 | | | | | | | |