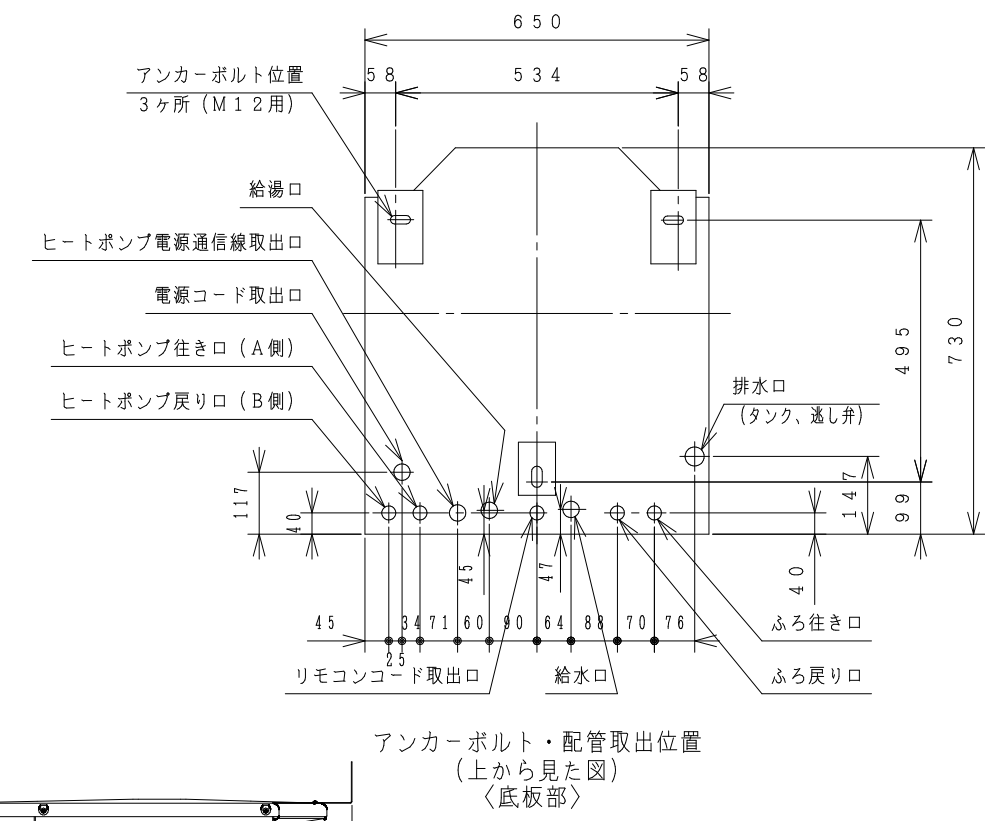
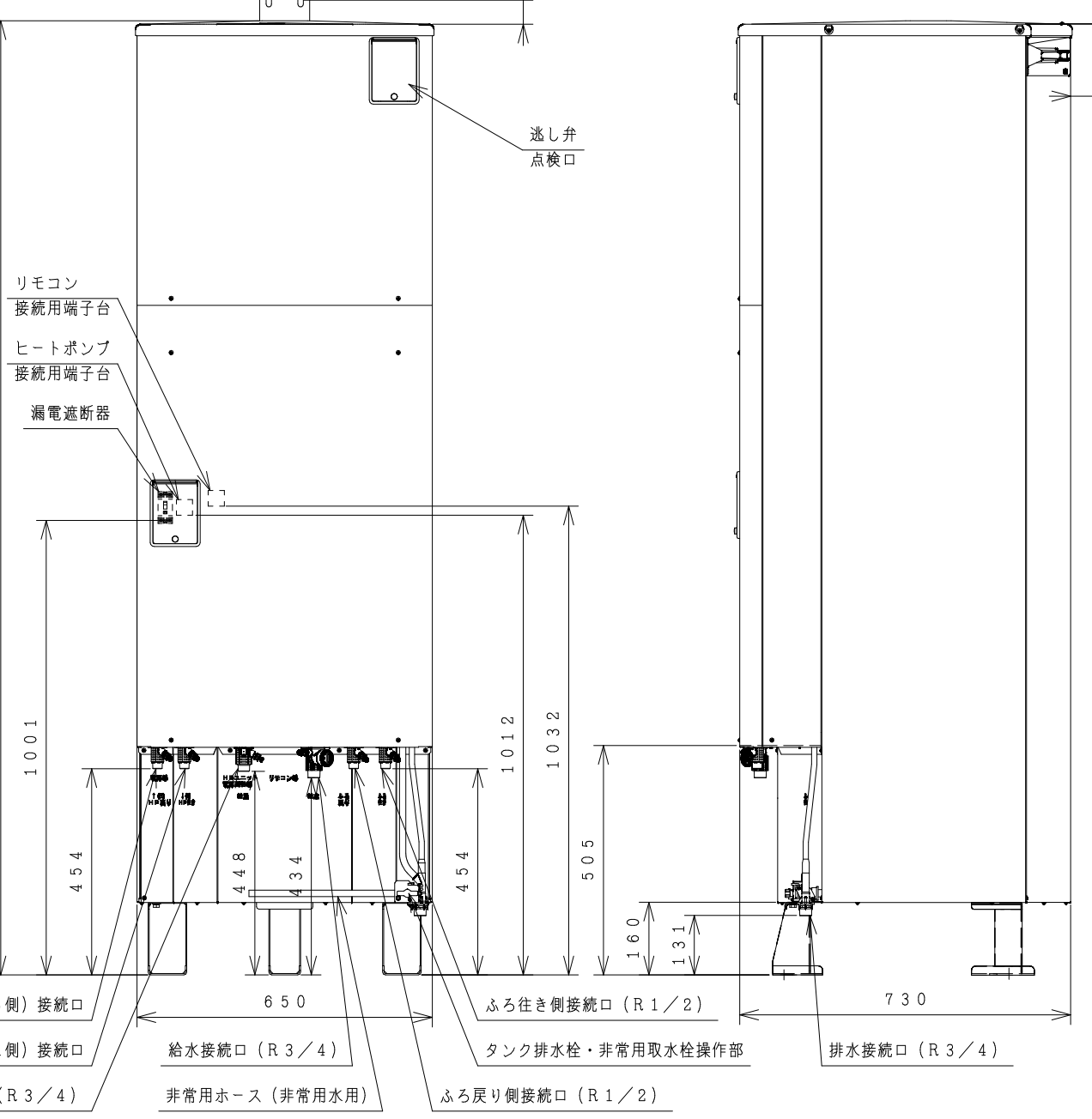
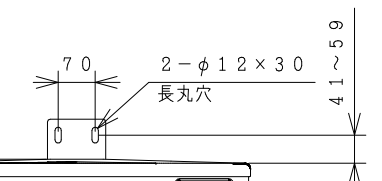
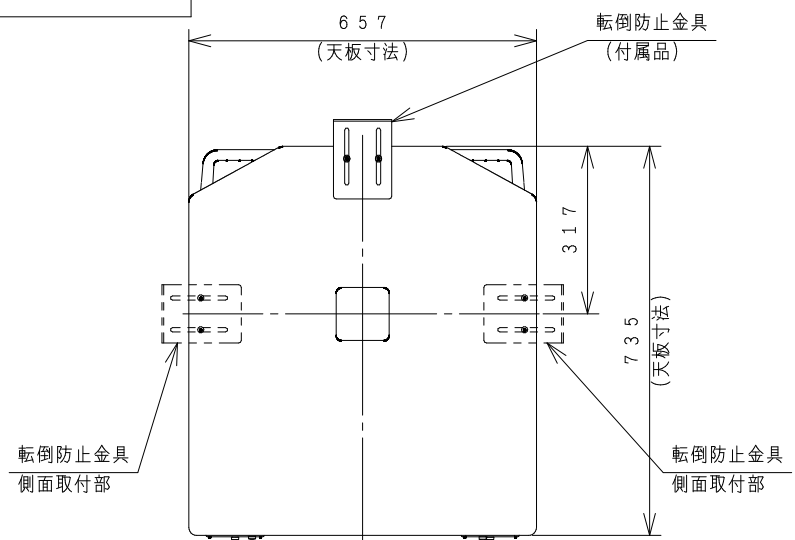


8 S - 2 7 1 5 8

A
B
C
D
E
F



屋外設置型

仕様表 家庭用ヒートポンプ給湯機 (寒冷地仕様 (I・II地域 (平成25年基準では1・2・3地域) 外気温-25℃まで対応))

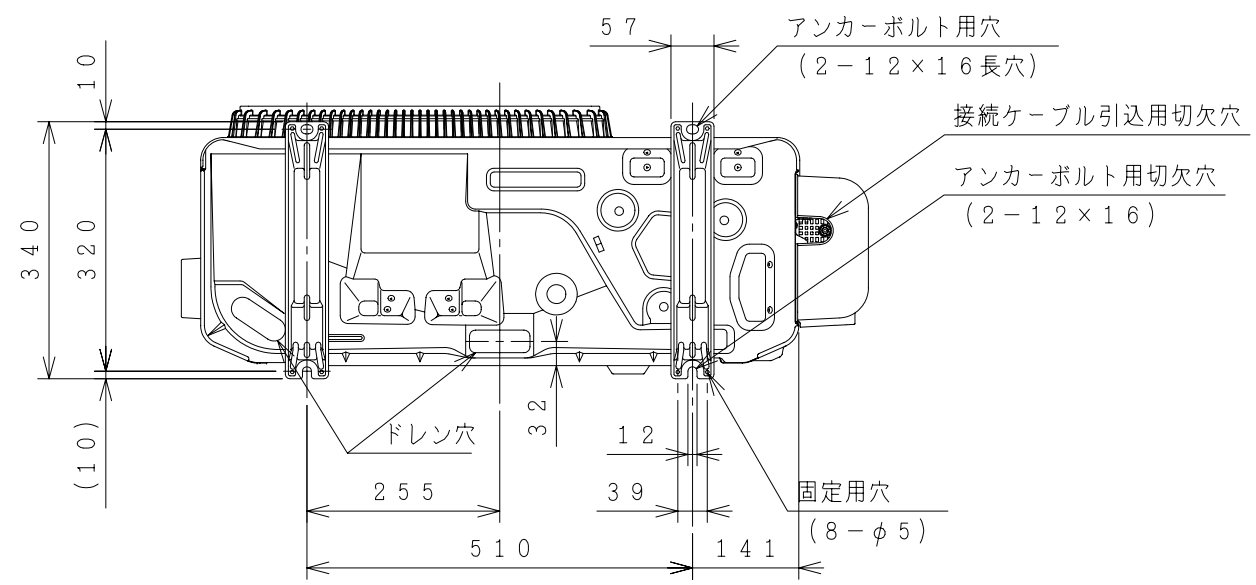
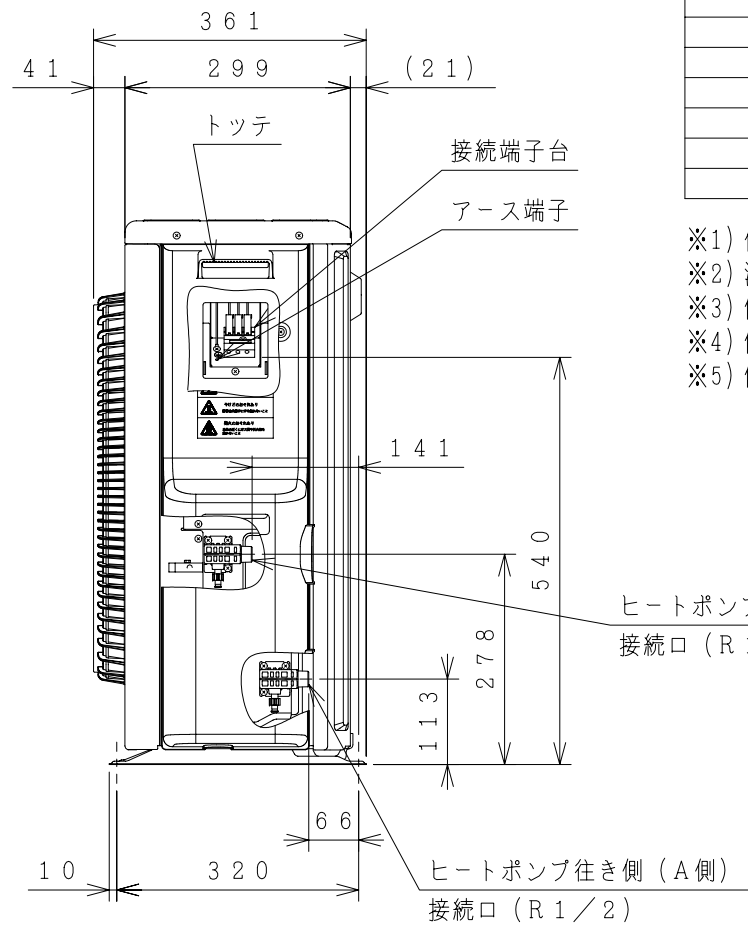
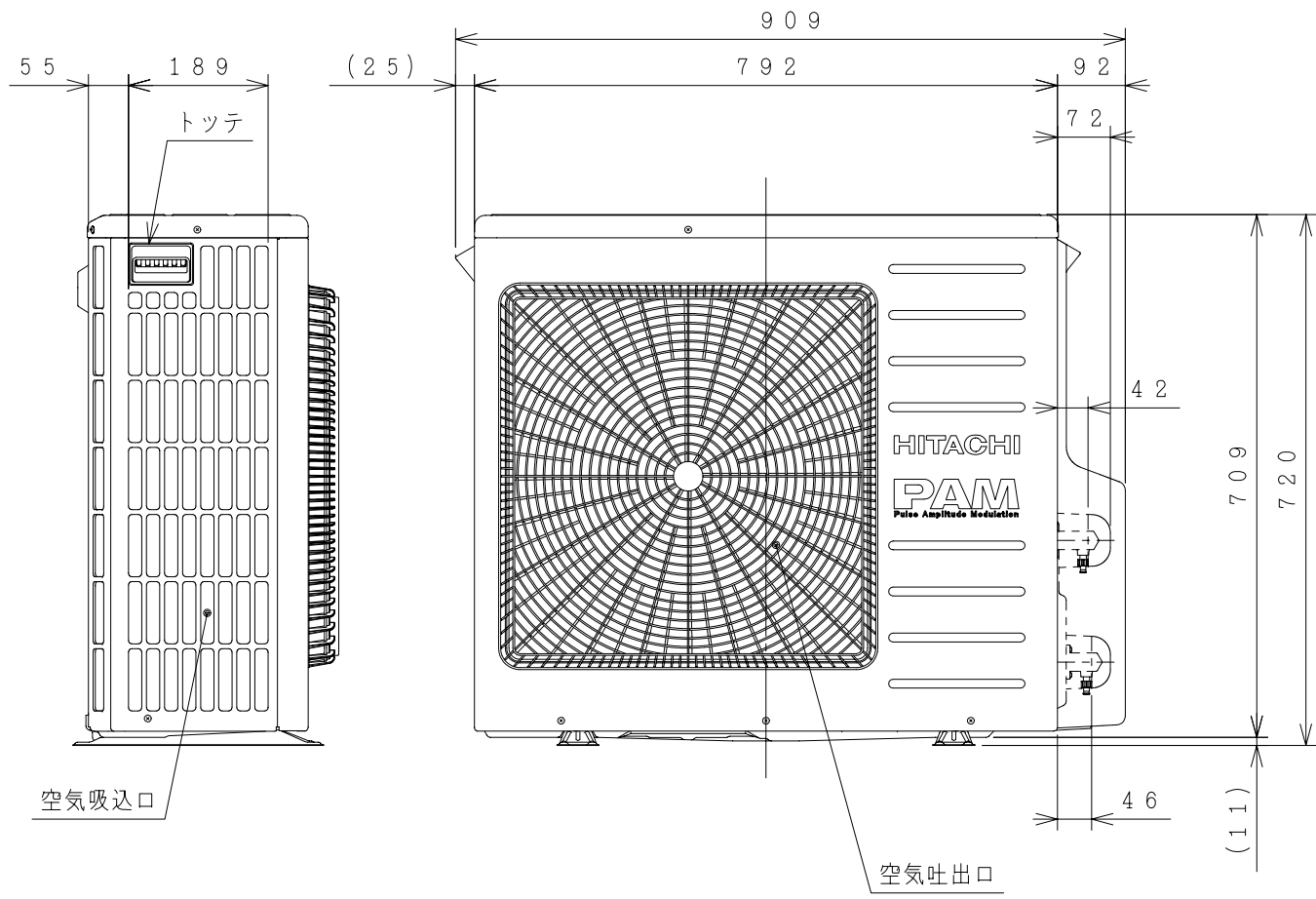
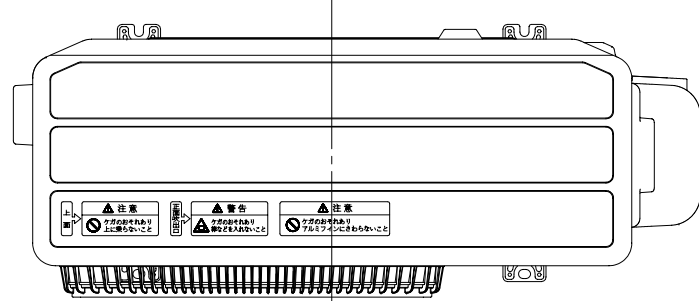
| 項目 | | 仕様 | | |
|----------------------------|--|---------------------------------|---------------|---------------|
| | | 標準仕様 | 耐塩害仕様 | 耐重塩害仕様 |
| シ ス テ ム | 仕様 | BHP-F46PDK1 | BHP-F46PDKJ1 | BHP-F46PDKJ1 |
| | 型式 | BHP-F46PDK1 | BHP-F46PDKJ1 | BHP-F46PDKJ1 |
| | 適用電力制度 | 季節別時間帯別電灯型/時間帯別電灯型 (通電制御対応) | | |
| | 相数/定格電圧 (定格周波数) | 単相200V 50/60Hz | | |
| 貯 湯 ユ ニ ツ ト | 最大電流 | 19A | | |
| | 沸き上げ温度範囲 | 約65℃~90℃ | | |
| | 型式 | BHP-TAD46PK1 | BHP-TAD46PKE1 | BHP-TAD46PKJ1 |
| | 設置場所 | 屋外 | | |
| タンク容量 | 460L | | | |
| 水側最高使用圧力 | タンク側190kPa (減圧弁170kPa) / 給湯側500kPa | | | |
| 外形寸法 | 2,101mm (高) × 650mm (幅) × 730mm (奥行) | | | |
| 消費 電力 | 制御用 | 6W | | |
| | ふろ保温 | 50W | | |
| | 給湯時 | 60W | | |
| | 凍結防止ヒーター | 48W | | |
| 接 続 配 管 | タンク材質 | 高耐食性ステンレス鋼 | | |
| | ふろ湯温設定 | 水温・35℃~約48℃ (1℃刻み) | | |
| | ふろ水位設定 | 12段階 (1段階3cm) 最大湯はり量400L | | |
| | 給湯湯温設定 | 水温・35℃~約48℃ (1℃刻み)・5.0・5.5・6.0℃ | | |
| 最大ふろ配管長 | 上限 | 7m (本体床面から浴槽あふれ縁高さ) | | |
| | 下限 | -1m (本体床面からアダプタ中心) | | |
| 最大ヒートポンプ配管長 | 15m10曲り (配管径15A, 架橋ボリ管呼び径13) 6m5曲り (配管径φ12.7銅管) | | | |
| 給 水 管 | 給水管 | 20A (R3/4) | | |
| | 給湯管 | 20A (R3/4) | | |
| | 排水管 | 20A (R3/4) | | |
| | ふろ行き管 | 15A (R1/2) | | |
| | ふろ戻り管 | 15A (R1/2) | | |
| | ヒートポンプ行き側 (A側) 管 | φ12.7 (R1/2) | | |
| ヒートポンプ戻り側 (B側) 管 | φ12.7 (R1/2) | | | |
| 質量 | 80kg (満水時 約540kg) | | | |
| 付属品 | 台所リモコン、ふろリモコン、転倒防止金具 | | | |
| ドレンパン | 不付 | | | |
| ヒートポンプユニット型式 | BHP-HA60PK | BHP-HA60PKE | BHP-HA60PKJ | |

(注) 本製品は、ドレンパン不付であり中高層集合住宅等へは据え付けられません。
北海道地域および最低気温が-15℃を下回る地域では、屋内に設置してください。
屋内に設置する場合は、屋内設置仕様を設置してください。(受注対応)

| 記号 | 年月日 | 訂正者 | 審査者 | 承認者 |
|-----|-----|-----|-----|-----|
| 来 歴 | | | | |

| | | | |
|---|--------------------------------------|----------------|---------------------|
| 備考 貯湯ユニット (寒冷地仕様) BHP-TAD46PK1/TAD46PKE1/TAD46PKJ1 | 品名 家庭用ヒートポンプ給湯機 BHP-F46PDK1/PDKJ1 | 投影法 | 尺度 N. T. S |
| 製図 サイトウ 2015-10-01 | 審査 フジワラ 2015-10-01 | 日立アプライアンス 株式会社 | |
| 承認 コウトウ 2015-10-01 | 8 S - 2 7 1 5 8 | | 入庫 2015 10-01 REGD. |

8S-27047



屋外型

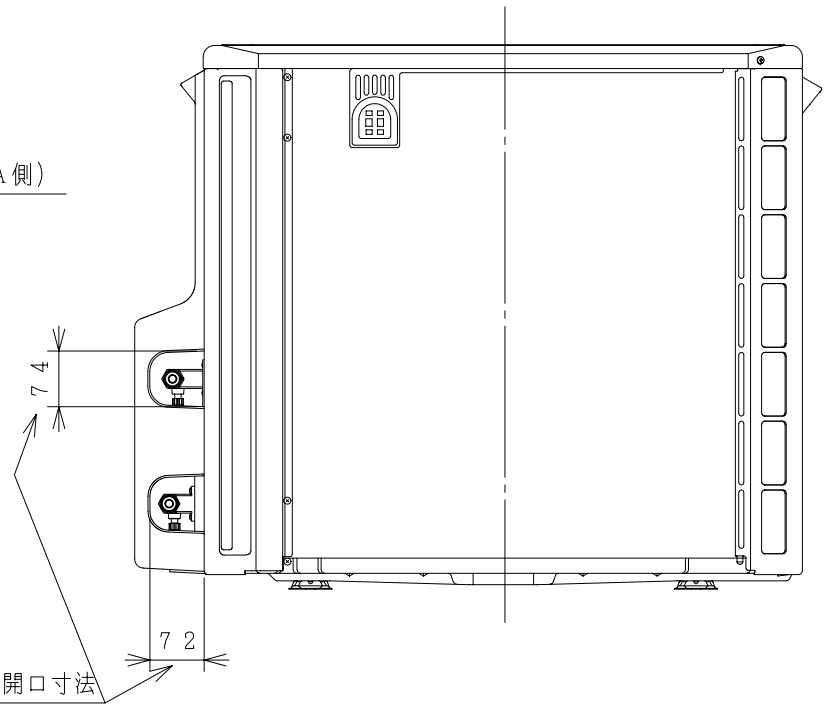
仕様表 家庭用ヒートポンプ給湯機
ヒートポンプユニット (寒冷地仕様)

| 仕様 | 標準仕様 | 耐塩害仕様 | 耐重塩害仕様 |
|---------------------------------|--------------------------------|-------------|-------------|
| 型式 | BHP-HA60PK | BHP-HA60PKE | BHP-HA60PKJ |
| 相数/定格電圧 (定格周波数) | 単相200V (50/60Hz) | | |
| 中間期標準加熱能力/消費電力 ^{※2※3} | 6.0kW/1.35kW | | |
| 冬期高温加熱能力/消費電力 ^{※1※2※4} | 6.0kW/2.00kW | | |
| 寒冷地冬期高温加熱能力 ^{※1※2※5} | 5.8kW | | |
| 中間期標準運転電流 ^{※3} | 7.1A | | |
| 運転音 (中間期) ^{※3} | 42dB (A) | | |
| 運転音 (冬期高温) ^{※4} | 44dB (A) | | |
| 冷媒名 | R744 (CO ₂) | | |
| 冷媒封入量 | 1.02kg | | |
| 設計圧力 (高圧/低圧) | 13.3/8.0MPa | | |
| 質量 | 53kg | | |
| 外形寸法 | 720 (H) × 792 (W) × 299 (D) mm | | |
| 設置可能最低外気温度 | -25℃ | | |
| 循環配管接続口径 | R1/2 (入水・出湯) | | |

- ※1) 低外気温時は除霜の為、加熱能力が低下することがあります。
- ※2) 沸き上げ終了直前では、加熱能力が低下することがあります。
- ※3) 作動条件: 外気温 (乾球温度/湿球温度) 16℃/12℃、水温17℃、沸き上げ温度65℃
- ※4) 作動条件: 外気温 (乾球温度/湿球温度) 7℃/6℃、水温9℃、沸き上げ温度90℃
- ※5) 作動条件: 外気温 (乾球温度/湿球温度) -7℃/-8℃、水温5℃、沸き上げ温度90℃

ヒートポンプ戻り側 (B側)
接続口 (R1/2)

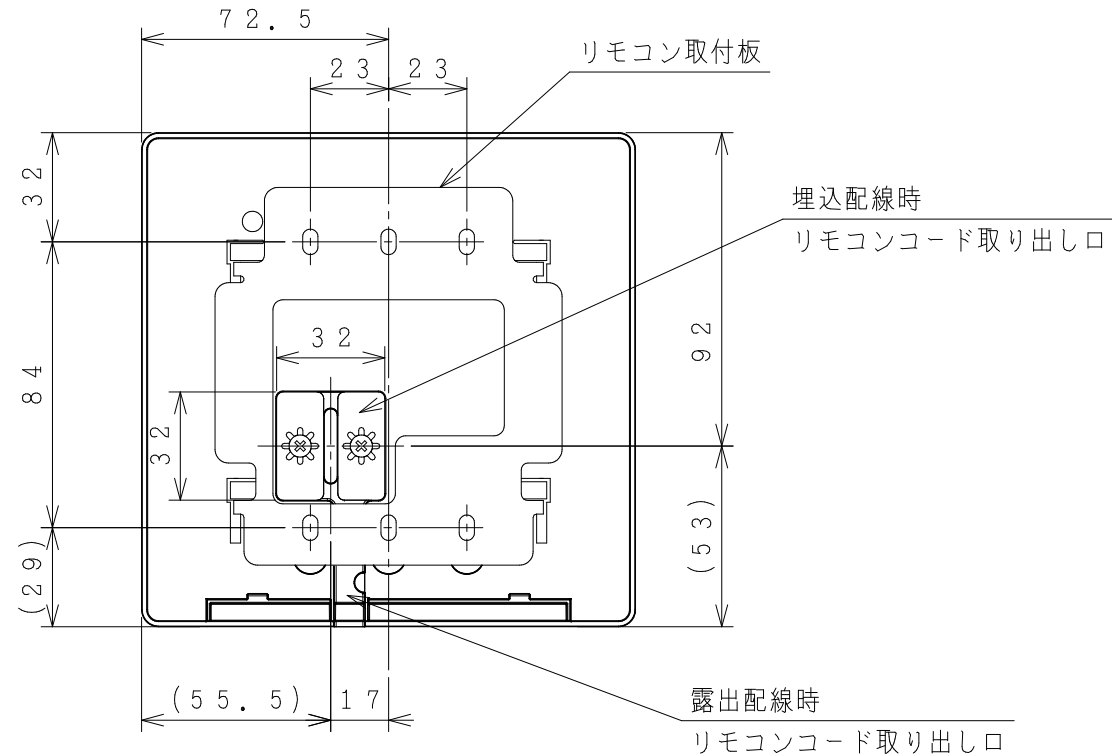
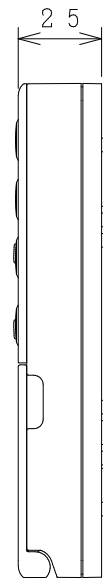
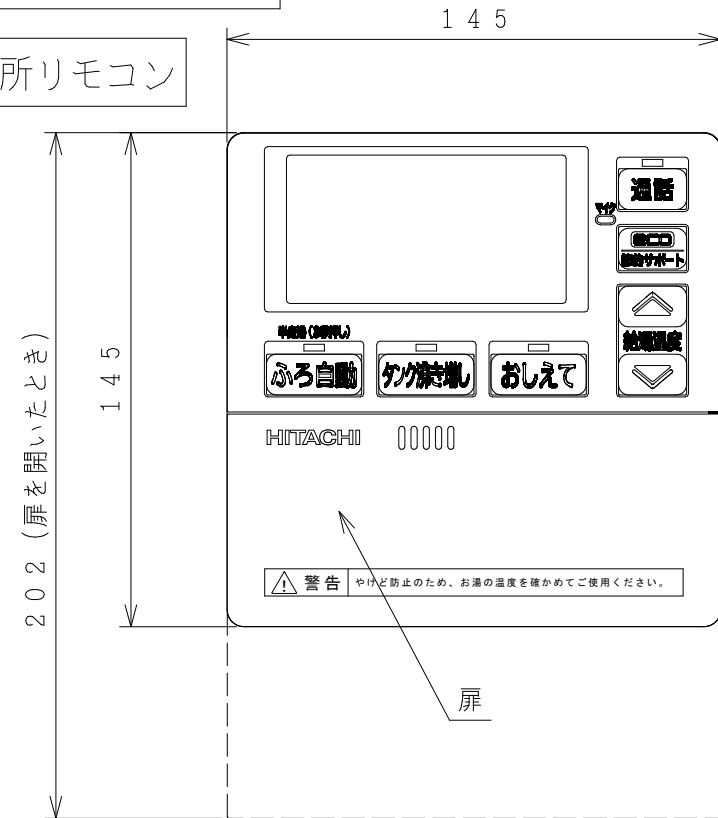
背面図



| | | | |
|--|--------------------------------------|----------|------------------------------|
| 備考 寒冷地仕様 BHP-HA60PK/HA60PKE/HA60PKJ | 品名 家庭用ヒートポンプ給湯機 ヒートポンプユニット 外形図 | 投影法 | 尺度 N. T. S |
| 製図 シマザギ 2014-11-18 | 日立アプライアンス 株式会社 | 清水図番 | 校番 |
| 審査 シマザギ 2014-11-18 | | 訂正 | 入庫 2014 11-18 REGD. |
| 承認 コウトウ 2014-11-18 | | 8S-27047 | |

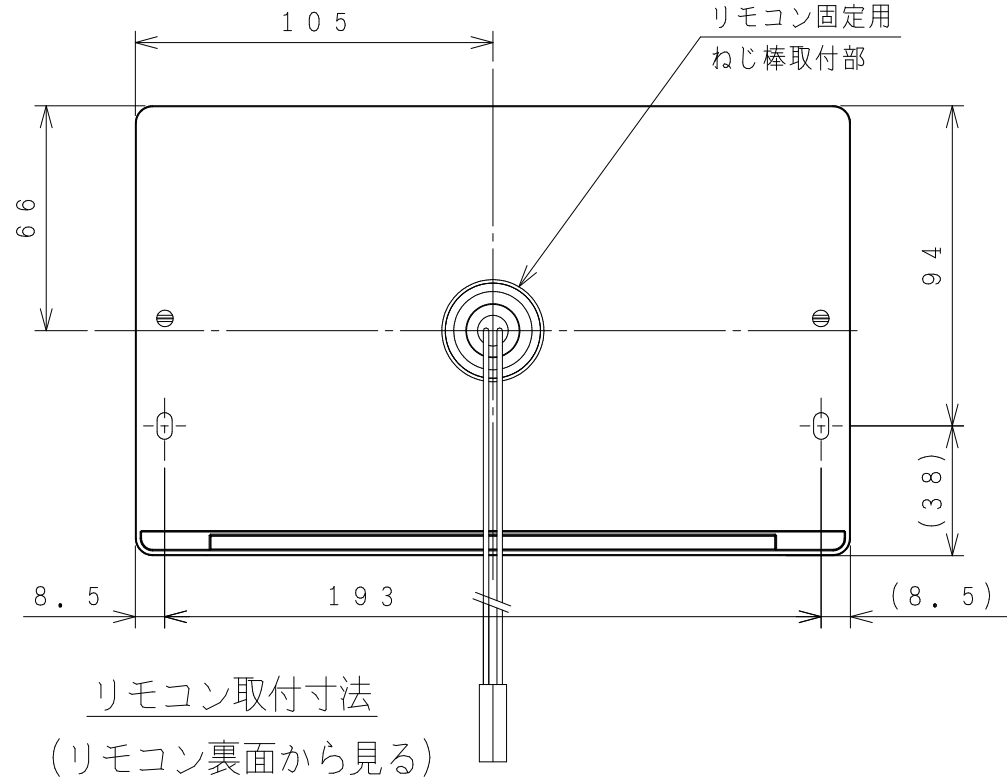
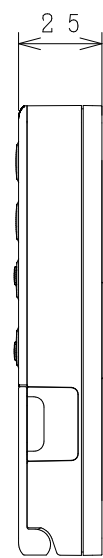
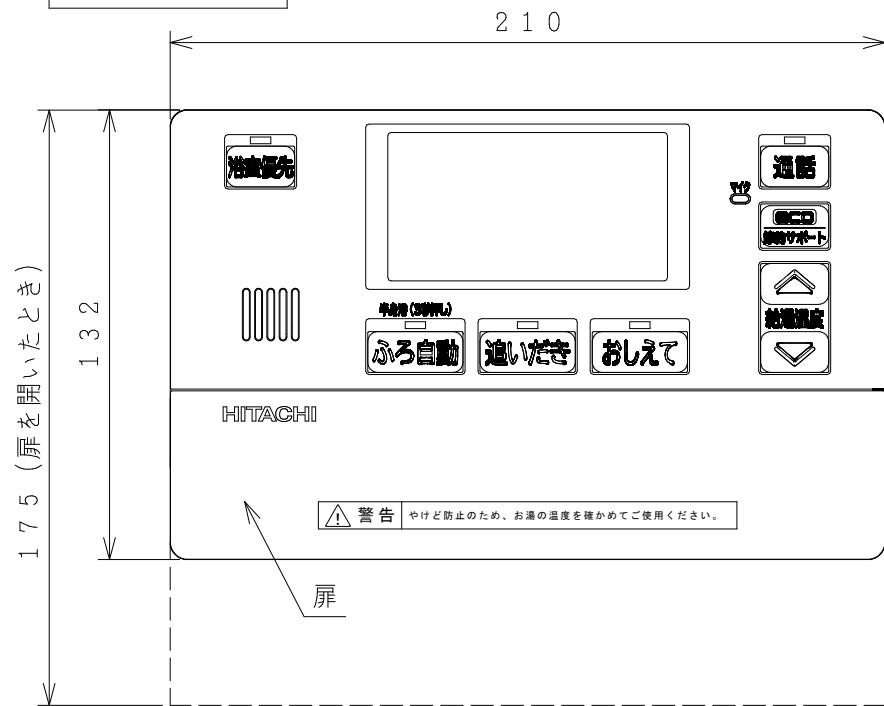
8S-27142

台所リモコン

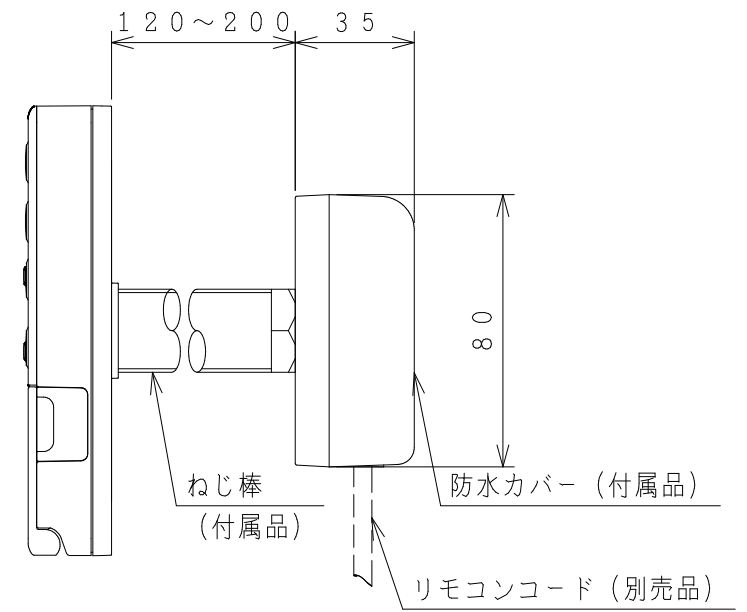


リモコン取付寸法
(リモコン裏面から見る)

ふろリモコン



リモコン取付寸法
(リモコン裏面から見る)



防水カバー取付図

| 記号 | 年月日 | 訂正者 | 審査者 | 承認者 |
|----|-----|-----|-----|-----|
| | 来歴 | | | |

| | | | | | | | |
|----|------------------|------------|---------------------------------------|----------|------|----|------------------------------|
| 備考 | 台所リモコン ふろリモコン | 品名 | 家庭用ヒートポンプ給湯機 リモコン (P型/P1型用) 外形図 | 投影法 | 第一角法 | 尺度 | N. T. S |
| 製図 | サイトウ | 2015-10-01 | 日立アプライアンス 株式会社 | 8S-27142 | 校番 | 訂正 | 入庫 2015 10-01 REGD. |
| 審査 | フジワラ | 2015-10-01 | | | | | |
| 承認 | コウトウ | 2015-10-01 | | | | | |