

屋外設置型

仕様表 家庭用ヒートポンプ給湯機 (寒冷地仕様 (I・II地域 (平成25年基準では1・2・3地域) 外気温-25℃まで対応))

項目	仕様	
仕様	標準仕様	
型式	BHP-F46RDK	
適用電力制度	季節別時間別電灯型/時間別電灯型 (通電制御対応)	
相数/定格電圧 (定格周波数)	単相200V 50/60Hz	
最大電流	19A	
沸き上げ温度範囲	約65℃~90℃	
型式	BHP-TAD46RK	
設置場所	屋外	
タンク容量	460L	
水側最高使用圧力	タンク側190kPa (減圧弁170kPa) / 給湯側500kPa	
外形寸法	2,101mm (高) × 650mm (幅) × 730mm (奥行)	
消費電力	制御用	6W
	ふろ保温/給湯	50W/60W
	凍結防止ヒーター	48W
タンク材質	高耐食性ステンレス鋼	
ふろ湯温設定	水温・3.5℃~約48℃ (1℃刻み)	
ふろ水位設定	12段階 (1段階3cm) 最大湯はり量400L	
給湯湯温設定	水温・3.5℃~約48℃ (1℃刻み)・5.0・5.5・6.0℃	
浴槽設置範囲	上限	7m (本体床面から浴槽あふれ縁高さ)
	下限	-1m (本体床面からアダプタ中心)
最大ふろ配管長	15m10曲り (配管径15A, 架橋ボリ管呼び径13)	
	6m5曲り (配管径φ12.7銅管)	
最大ヒートポンプ配管長	15m10曲り (配管径φ12.7銅管)	
接続配管	給水管	20A (R3/4)
	給湯管	20A (R3/4)
	排水管	20A (R3/4)
	ふろ行き管	15A (R1/2)
	ふろ戻り管	15A (R1/2)
	ヒートポンプ行き側 (A側) 管	φ12.7 (R1/2)
ヒートポンプ戻り側 (B側) 管	φ12.7 (R1/2)	
質量	75kg (満水時 約53.5kg)	
ドレンパン	不付	
ヒートポンプユニット型式	BHP-HA60RK	

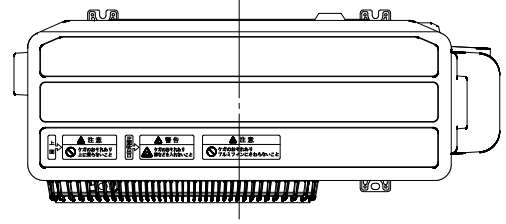
(注) 本製品は、ドレンパン不付であり中高層集合住宅等へは据え付けられません。北海道地域および最低気温が-15℃を下回る地域では、屋内に設置してください。屋内に設置する場合は、屋内設置仕様を設置してください。

SIGNATURE	DATE	PROJECTION	SCALE	TITLE	
DWN. K. Shimazaki	2016-09-12		NTS	BHP-TAD46RK	
CHKD. Y. Koto	2016-09-12	Hitachi Appliances, Inc.		TOCHIGI DWG. No.	
APPD. Y. Koto	2016-09-12	Tokyo Japan		3YAA BB0054009	

外形寸法図



B B0053945



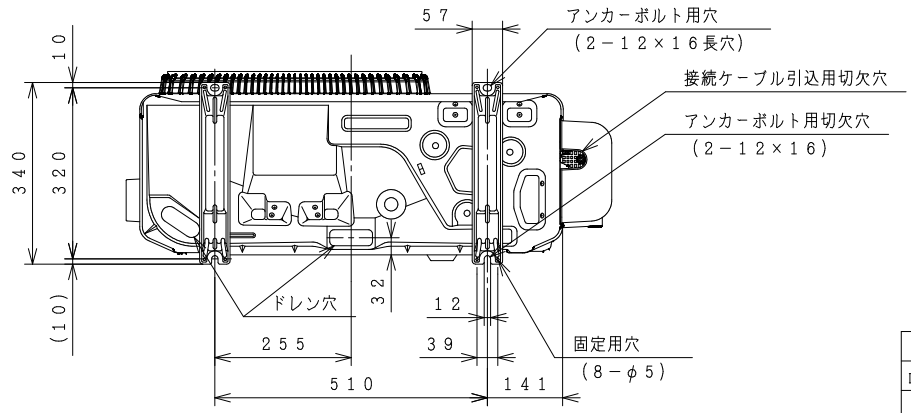
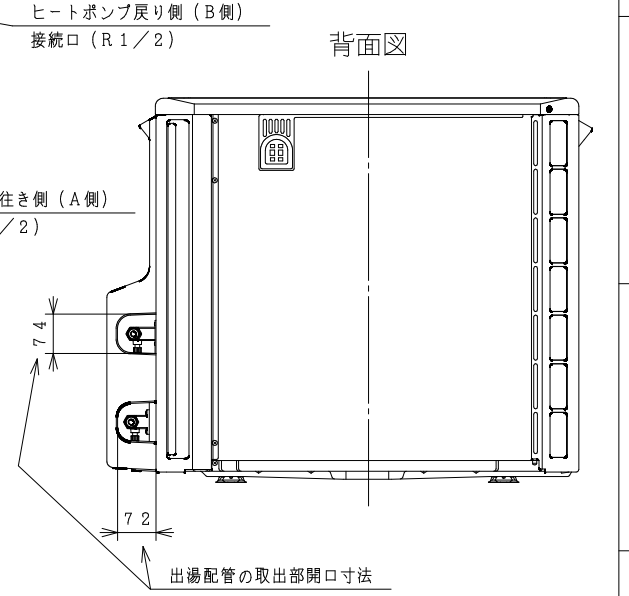
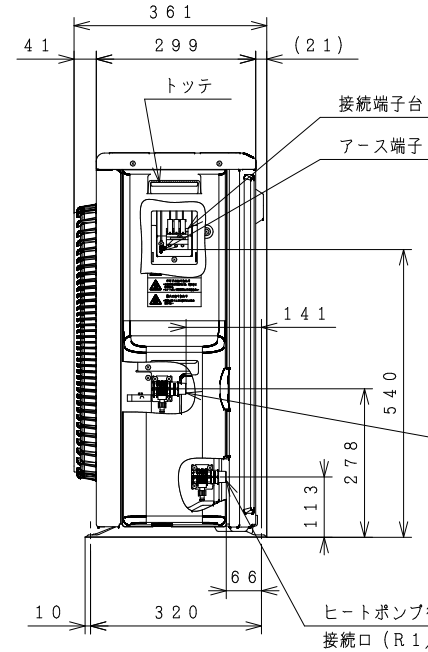
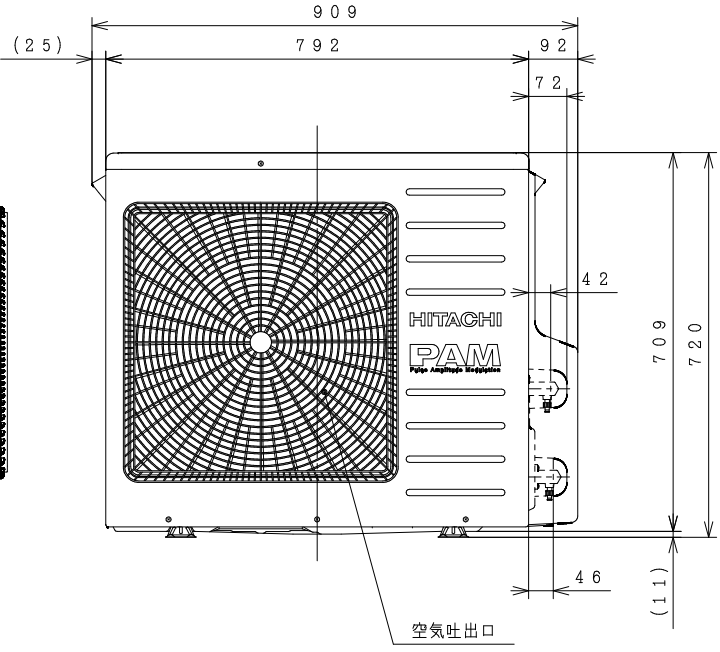
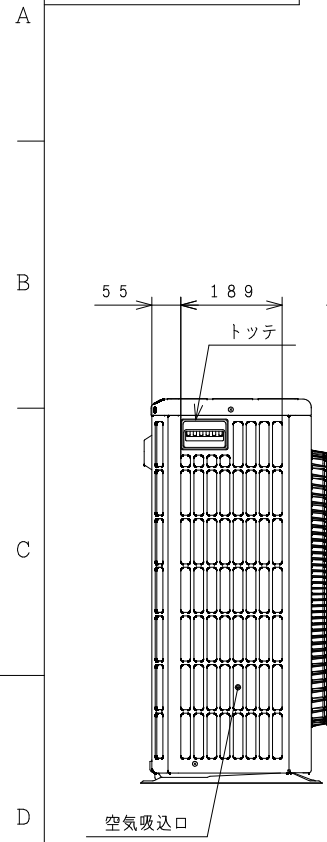
トップカバー刻印詳細図

上面	注意	正面吹出口	警告	注意
	ケガのおそれあり 上に乗らないこと		ケガのおそれあり 棒などを入れないこと	ケガのおそれあり アルミフィンにさわらないこと

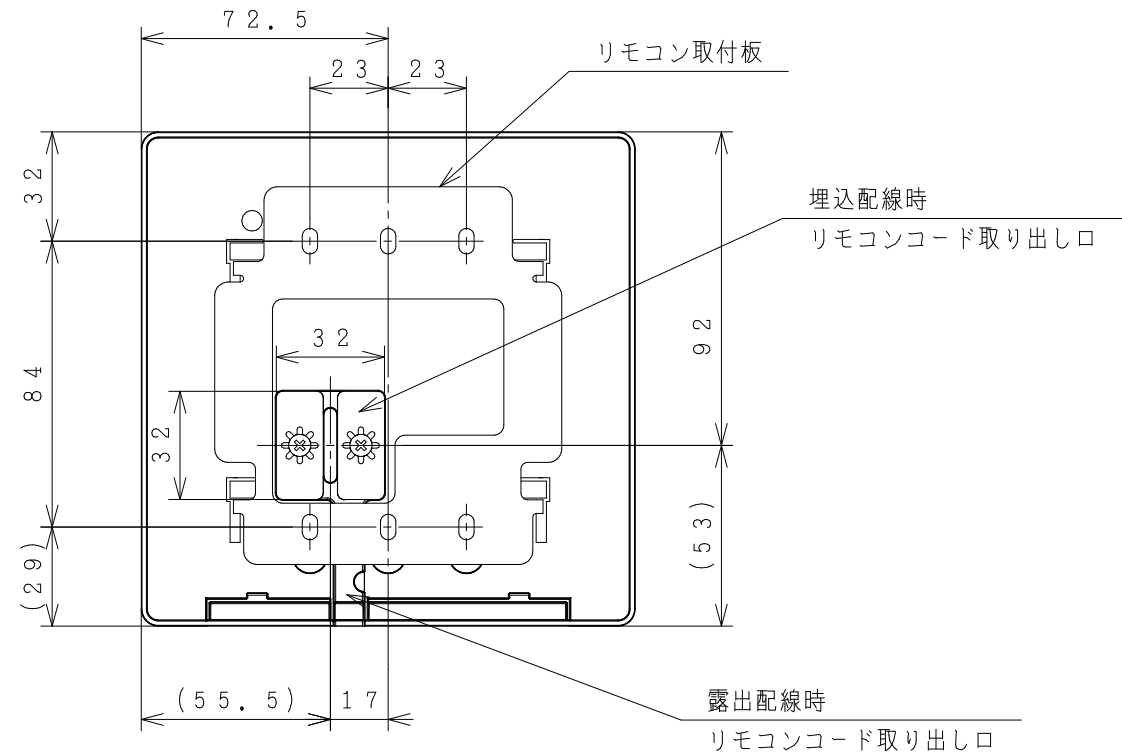
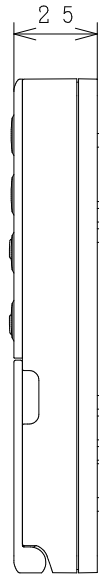
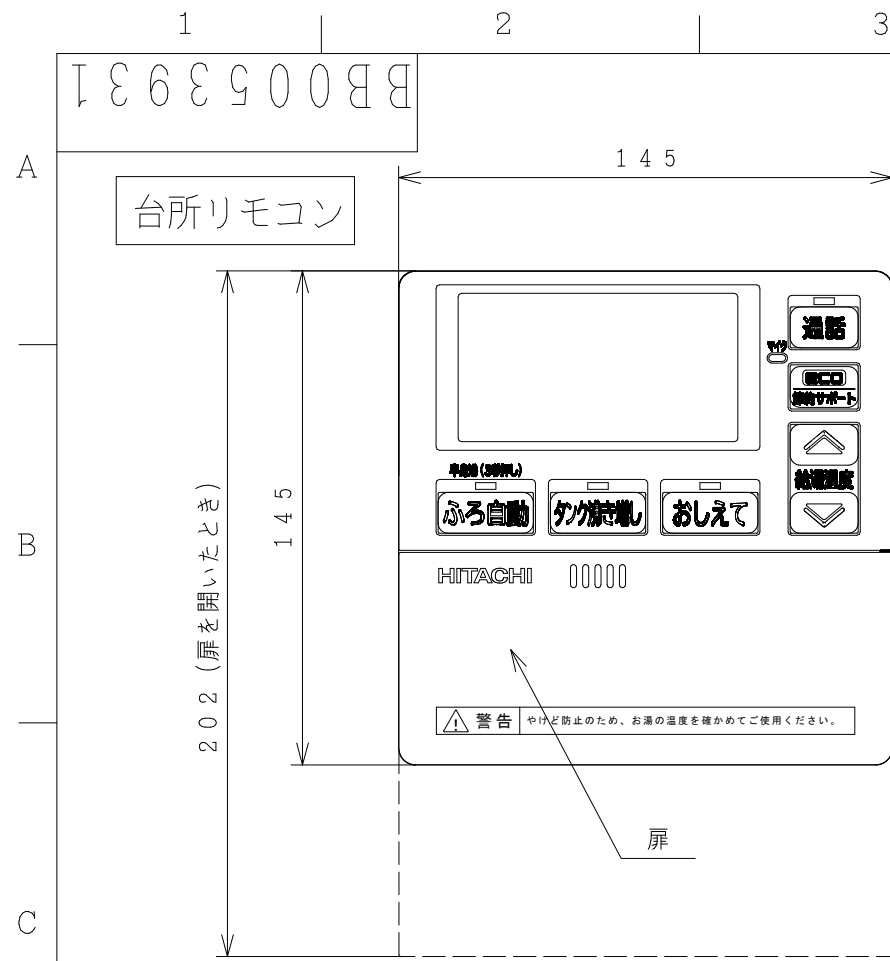
仕様表

名称	ヒートポンプユニット				
形式	BHP-HA45RK	BHP-HAW45RK	BHP-HA60RK	BHP-HAW60RK	BHP-HA75RK
電源	単相200V				
周波数	50/60Hz				
中間標準加熱能力/消費電力 ^{※1}	4.5kW/0.97kW	6.0kW/1.35kW	7.5kW/1.80kW		
冬期高温加熱能力/消費電力 ^{※1}	4.5kW/1.50kW	6.0kW/2.00kW	7.5kW/2.65kW		
寒冷地冬期高温加熱能力 ^{※1}	4.5kW	5.8kW	6.5kW		
中間標準運転電流 ^{※3}	5.3A	7.1A	9.3A		
運転音(中間期) ^{※3}	38dB(A)	42dB(A)	43dB(A)		
運転音(冬期高温) ^{※4}	43dB(A)	44dB(A)	45dB(A)		
冷媒名	R744 (CO ₂)				
冷媒封入量	1,020g				
設計圧力(高圧/低圧)	13.3/8.0MPa				
質量	53kg				
外形寸法	720(H)×792(W)×299(D)mm				
設置可能最低外気温度	-25℃				
循環配管接続口径	R1/2(給水・出湯)				

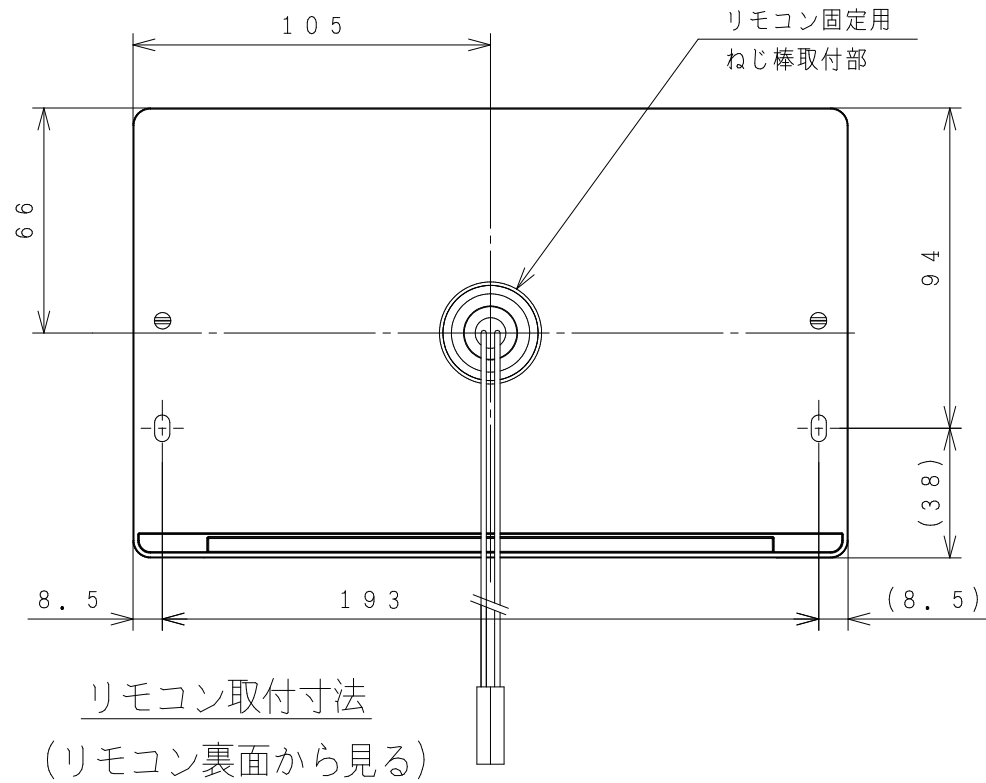
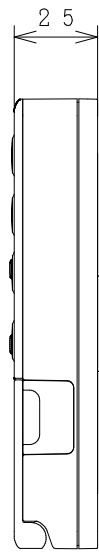
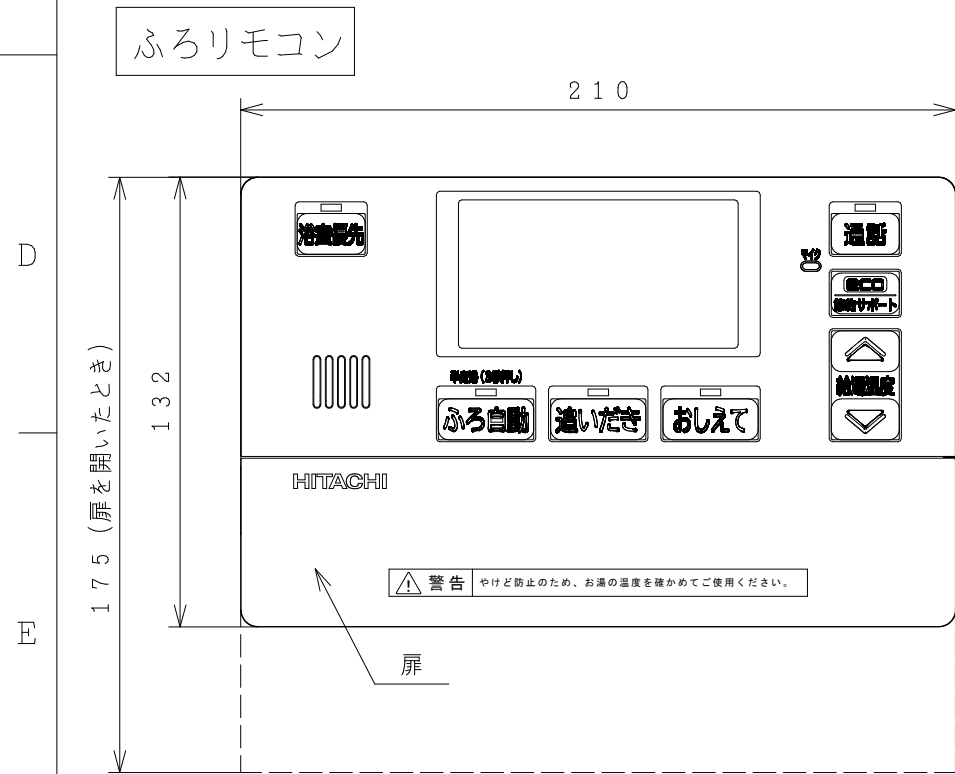
- ※1 低外気時は除霜の為、加熱能力が低下することがあります。
- ※2 沸き上げ終了直前では、加熱能力が低下することがあります。
- ※3 作動条件：外気温(乾球温度/湿球温度)16℃/12℃、水温17℃、沸き上げ温度65℃
- ※4 作動条件：外気温(乾球温度/湿球温度)7℃/6℃、水温9℃、沸き上げ温度90℃
- ※5 作動条件：外気温(乾球温度/湿球温度)-7℃/-8℃、水温5℃、沸き上げ温度90℃



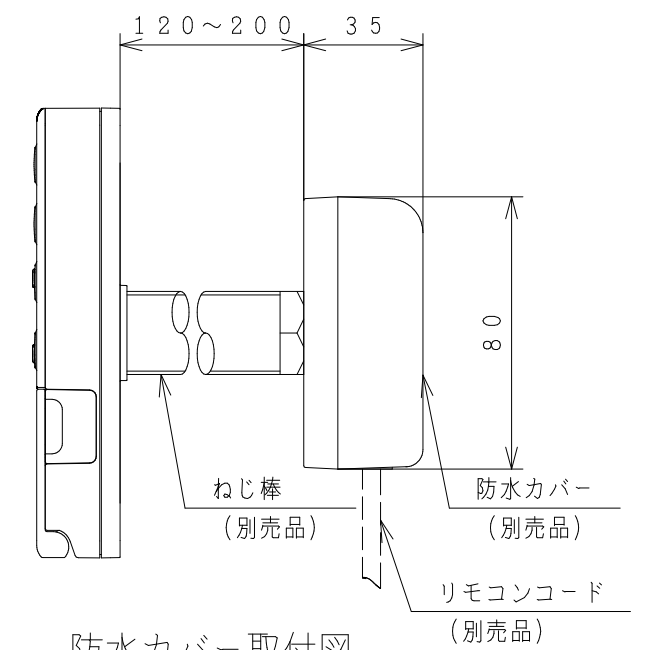
SIGNATURE	DATE	PROJECTION	SCALE	TITLE	Hitachi Appliances, Inc. Tokyo Japan 3YAA BB0053945 TOCHIGI DWG. No.
DWN. K. Sakamoto	2016-09-05		NTS	BHP-HA45RK/HAW45RK/HAW60RK	
CHKD. T. Kitamura	2016-09-05			外形寸法図	
APPD. T. Kitamura	2016-09-05			REGD REGD 2016 0905	



リモコン取付寸法
(リモコン裏面から見る)



リモコン取付寸法
(リモコン裏面から見る)



防水カバー取付図

SIGNATURE		DATE	PROJECTION	SCALE	TITLE	外形寸法図 TOCHIGI DWG. No. Hitachi Appliances, Inc. Tokyo Japan	3YAA BB0053931 REGD. REGD 2016 0905
DWN.	K. Shimazaki	2016-09-05		NTS	インターホンリモコン BER-R1F		
CHKD.	Y. Koto	2016-09-05					
APPD.	Y. Koto	2016-09-05					

