

屋外設置型

仕様表 家庭用ヒートポンプ給湯機 (一般地仕様)

項目	仕様			
	標準仕様	耐塩害仕様	耐重塩害仕様	
仕様	標準仕様	耐塩害仕様	耐重塩害仕様	
シ	型式	BHP-F46RU	BHP-F46RUE BHP-F46RUJ	
ス	適用電力制度	季節別時間帯別電灯型/時間帯別電灯型 (通電制御対応)		
テ	相数/定格電圧 (定格周波数)	単相200V 50/60Hz		
ム	最大電流	18A		
	沸き上げ温度範囲	約65℃~90℃		
貯湯ユニット	型式	BHP-TA46R	BHP-TA46RE BHP-TA46RJ	
	設置場所	屋外		
	タンク容量	460L		
	水側最高使用圧力	タンク側190kPa (減圧弁170kPa)		
	外形寸法	2,101mm (高) × 650mm (幅) × 730mm (奥行)		
	消費電力	制御用	6W	
		ふろ保温	50W	
	タンク材質	高耐食性ステンレス鋼		
	ふろ湯温設定	水温・3.5℃~約48℃ (1℃刻み)		
	ふろ水位設定	12段階 (1段階3cm) 最大湯はり量400L		
給湯湯温設定	水温・3.5℃~約48℃ (1℃刻み)・5.0・5.5・6.0℃			
浴槽設置範囲	上限	4m (本体床面から浴槽あふれ縁高さ)		
	下限	-1m (本体床面からアダプタ中心)		
最大ふろ配管長	15m10曲り (配管径15A, 架橋ポリ管呼び径13)			
	6m5曲り (配管径φ12.7銅管)			
最大ヒートポンプ配管長	15m10曲り (配管径φ12.7銅管)			
接続配管	給水管	20A (R3/4)		
	給湯管	20A (R3/4)		
	排水管	20A (R3/4)		
	ふろ行き管	15A (R1/2)		
	ふろ戻り管	15A (R1/2)		
	ヒートポンプ行き側 (A側) 管	φ12.7 (R1/2)		
ヒートポンプ戻り側 (B側) 管	φ12.7 (R1/2)			
質量	71kg (満水時 約531kg)			
ドレンパン	不付			
ヒートポンプユニット型式	BHP-HA60R	BHP-HA60RE	BHP-HA60RJ	

(注) 本製品は、ドレンパン不付であり中高層集合住宅等へは据え付けられません。

SIGNATURE	DATE	PROJECTION	SCALE	TITLE	
DWN. K. Shimazaki	2016-09-08		NTS	BHP-TA46R BHP-TA46RE BHP-TA46RJ 外形寸法図	
CHKD. Y. Koto	2016-09-09	Hitachi Appliances, Inc. Tokyo Japan		TOCHIGI DWG. No. 3YAA BB0053915	
APPD. Y. Koto	2016-09-09			REGD. REGD 2016 0909	001

B B0053896

トップカバー刻印詳細図

上面	<b>注意</b>	正面吹出口	<b>警告</b>	<b>注意</b>
	ケガのおそれあり 上に乗らないこと		ケガのおそれあり 棒などを入れないこと	

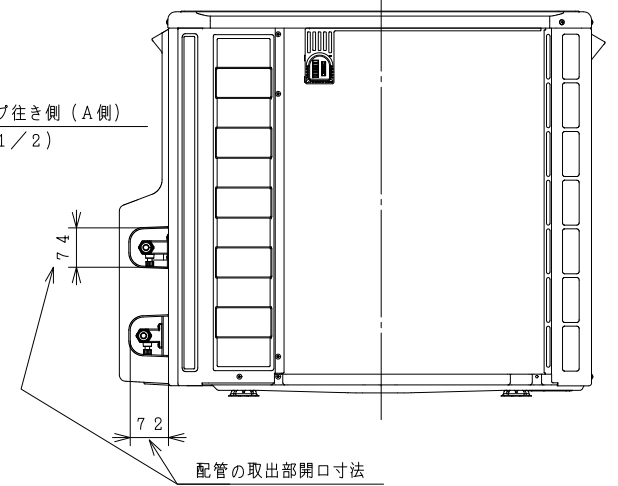
仕様表

名称	ヒートポンプユニット					
	標準仕様	耐塩害仕様	耐塩害仕様	標準仕様	耐塩害仕様	耐塩害仕様
形式	BHP-HA45R	BHP-HA45RE	BHP-HA45RJ	BHP-HA60R	BHP-HA60RE	BHP-HA60RJ
電源	単相200V					
周波数	50/60Hz					
中間期標準加熱能力/消費電力 <sup>※1</sup>	4.5kW/1.05kW		6.0kW/1.45kW			
冬期高温加熱能力/消費電力 <sup>※1</sup>	4.5kW/1.50kW		6.0kW/2.00kW			
中間期標準運転電流 <sup>※3</sup>	5.7A		7.6A			
運転音(中間期) <sup>※3</sup>	38dB(A)		42dB(A)			
運転音(冬期高温) <sup>※4</sup>	43dB(A)		44dB(A)			
冷媒名	R744 (CO <sub>2</sub> )					
冷媒封入量	530g		640g			
設計圧力(高圧/低圧)	13.3/8.0MPa					
質量	43kg		45kg			
外形寸法	720(H)×792(W)×299(D)mm					
設置可能最低外気温	-10℃					
循環配管接続口径	R1/2(給水・出湯)					

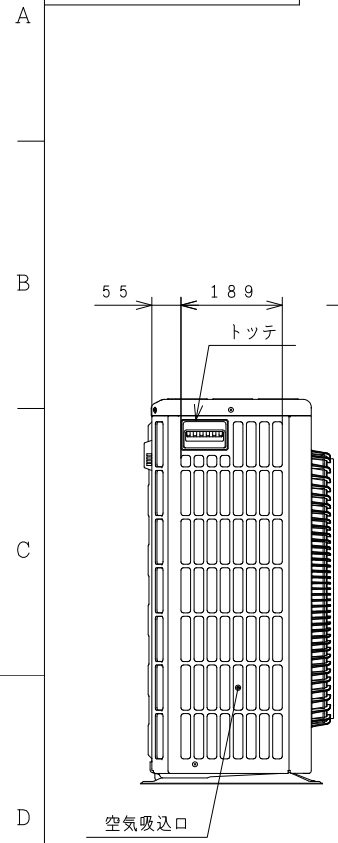
※1 低外気温時は除霜の為、加熱能力が低下することがあります。  
 ※2 沸き上げ直前では、加熱能力が低下することがあります。  
 ※3 作動条件: 外気温(乾球温度/湿球温度) 16℃/12℃、水温17℃、沸き上げ温度65℃  
 ※4 作動条件: 外気温(乾球温度/湿球温度) 7℃/6℃、水温9℃、沸き上げ温度90℃

ヒートポンプ戻り側(B側)  
 接続口(R1/2)

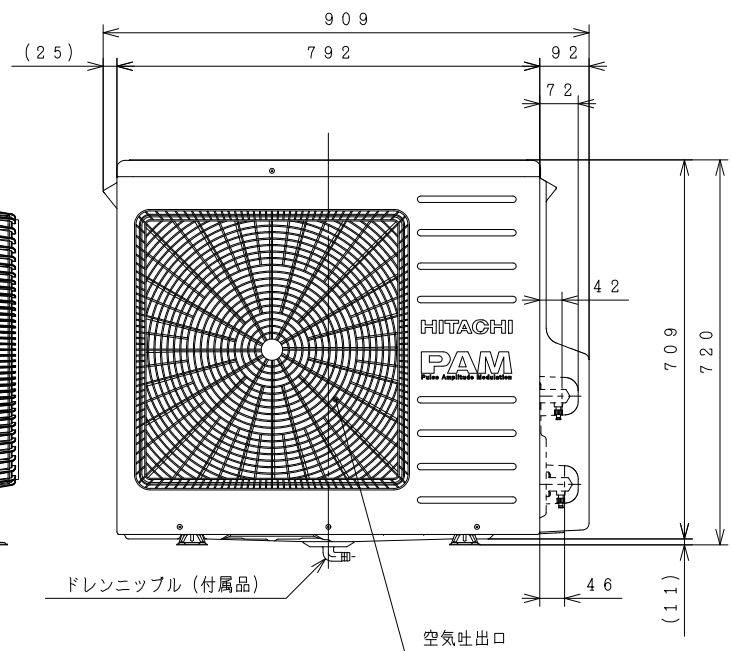
背面図



配管の取出口開口寸法

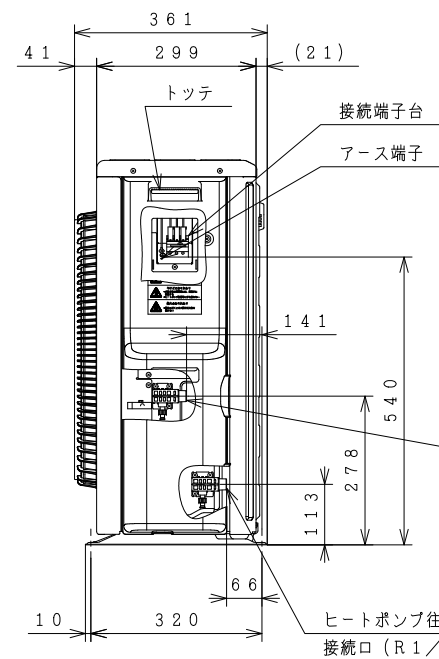


空気吸込口



ドレンニップル(付属品)

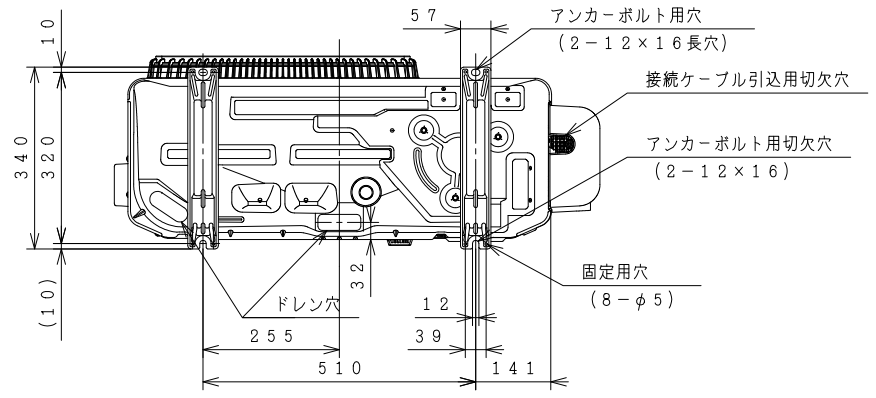
空気吐出口



接続端子台

アース端子

ヒートポンプ行き側(A側)  
 接続口(R1/2)



アンカーボルト用穴  
 (2-12×16長穴)

接続ケーブル引込用切欠穴

アンカーボルト用切欠穴  
 (2-12×16)

固定用穴  
 (8-φ5)

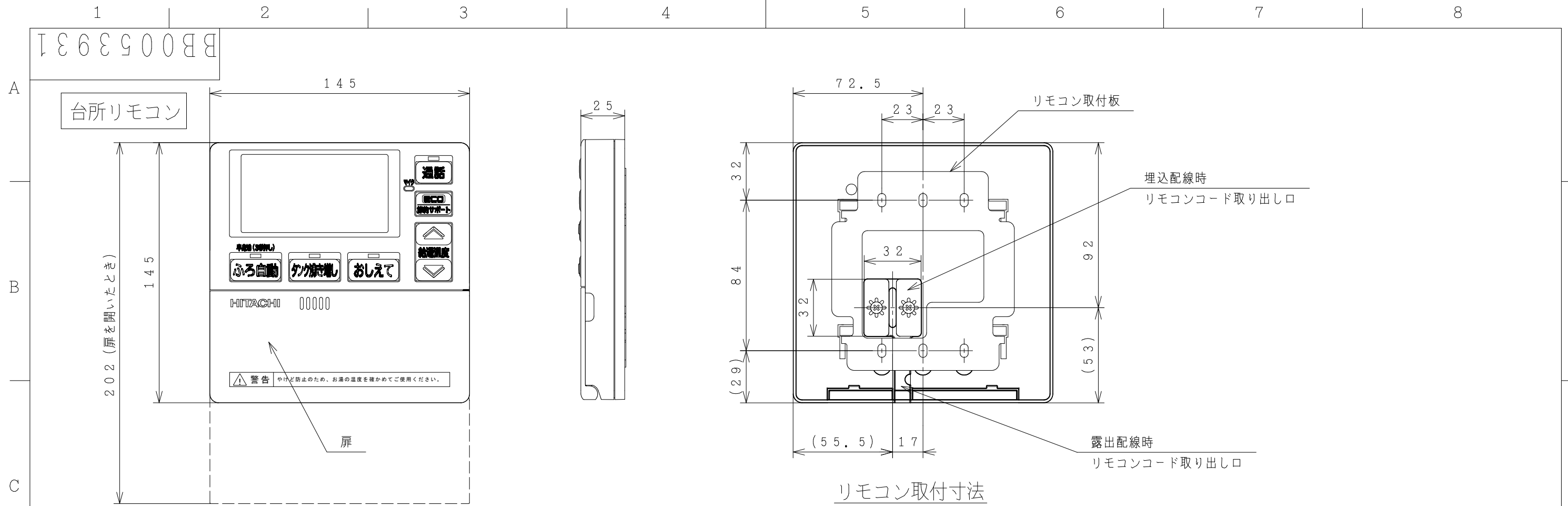
ドレン穴

SIGNATURE	DATE	PROJECTION	SCALE	TITLE	2016 REGD 0829
DWN. K. Sakamoto	2016-08-29		NTS	BHP-HA45R/HA45RE/HA45RJ	
CHKD. T. Kitamura	2016-08-29			BHP-HA60R/HA60RE/HA60RJ	
APPD. T. Kitamura	2016-08-29			Hitachi Appliances, Inc. Tokyo Japan	
				TOCHIGI DWG. No. 3YAA BB0053896	

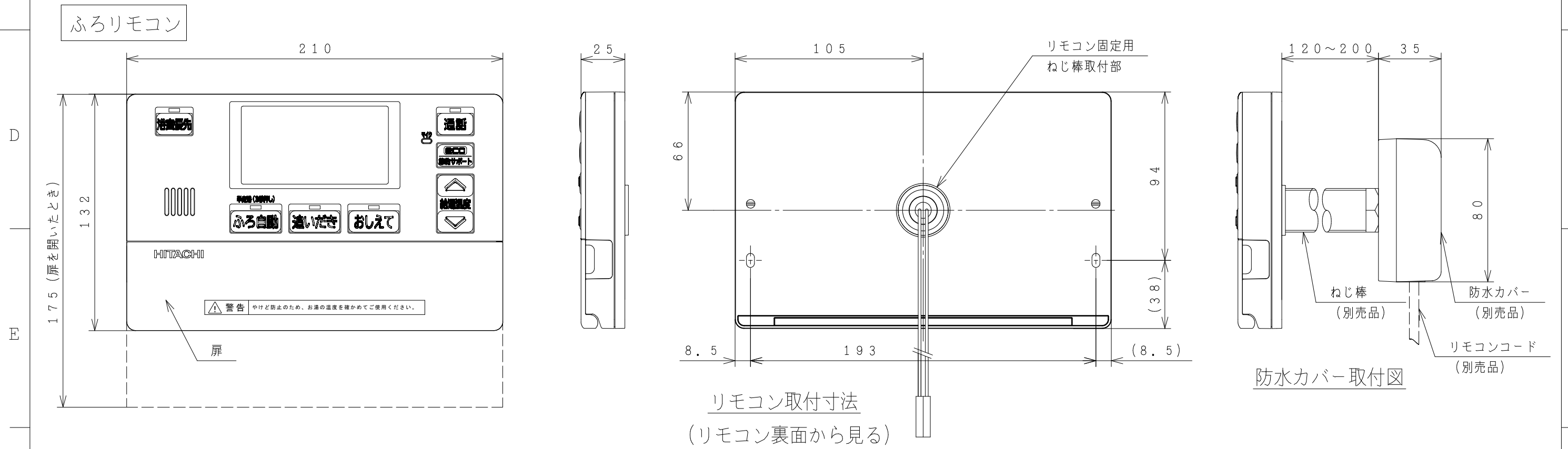
外形寸法図



REGD  
 REGD  
 2016  
 0829



リモコン取付寸法  
(リモコン裏面から見る)



リモコン取付寸法  
(リモコン裏面から見る)

防水カバー取付図

SIGNATURE		DATE	PROJECTION	SCALE	TITLE	CAD
DWN.	K. Shimazaki	2016-09-05		NTS	インターホンリモコン BER-R1F	
CHKD.	Y. Koto	2016-09-05	Hitachi Appliances, Inc. Tokyo Japan		TOCHIGI DWG. No. 3YAA BB0053931	REGD. REGD 2016 0905
APPD.	Y. Koto	2016-09-05				

外形寸法図

