

屋外設置型

仕様表 家庭用ヒートポンプ給湯機 (一般仕様)

項目		仕様		
シ ス テ ム	仕様	標準仕様	耐塩害仕様	
	型式	BHP-F46SD	BHP-F46SDE	
	適用電力制度	季節別時間帯別電灯型/時間帯別電灯型 (通電制御対応)		
	相数/定格電圧 (定格周波数)	単相 200V 50/60Hz		
	最大電流	18A		
貯 湯 ユ ニ ツ ト	沸き上げ温度範囲	約65℃~90℃		
	型式	BHP-TAD46S	BHP-TAD46SE	
貯 湯 ユ ニ ツ ト	設置場所	屋外		
	タンク容量	460L		
	水側最高使用圧力	タンク側190kPa (減圧弁170kPa)/給湯側500kPa		
	外形寸法	2,101mm (高) × 650mm (幅) × 730mm (奥行)		
	消費電力	制御用	6W	
	電力	ふろ保温/給湯	50W/60W	
	タンク材質	高耐食性ステンレス鋼		
	ふろ湯温設定	水温・3.5℃~約48℃ (1℃刻み)		
	ふろ湯量設定	最小湯量 (※1) ~ 最大湯量 (400L) (20L刻み)		
	給湯湯温設定	水温・3.5℃~約48℃ (1℃刻み)・5.0・5.5・6.0℃		
最大配管長	最大ふろ配管長	15m10曲り (配管径15A, 架橋ポリ管呼び径13) 6m5曲り (配管径φ12.7銅管)		
	最大ヒートポンプ配管長	15m10曲り (配管径φ12.7銅管)		
接 続 配 管	給水管	20A (R3/4)		
	給湯管	20A (R3/4)		
	排水管	20A (R3/4)		
	ふろ往き管	15A (R1/2)		
	ふろ戻り管	15A (R1/2)		
	ヒートポンプ往き側 (A側) 管	φ12.7 (R1/2)		
ヒートポンプ戻り側 (B側) 管	φ12.7 (R1/2)			
質量	75kg (満水時 約535kg)			
ドレンパン	不付			
ヒートポンプユニット型式	BHP-HAD60S	BHP-HAD60SE		

(注) 本製品は、ドレンパン不付であり中高層集合住宅等へは据え付けられません。
 (※1) 最小湯量は初期設定時に決定し、浴槽の形状によって異なります。(100L以上)

SIGNATURE	DATE	PROJECTION	SCALE	TITLE	
DWN. T. Kashiwaura	2019-08-22		NTS	BHP-TAD46S BHP-TAD46SE 外形寸法図	
CHKD. T. Kitamura	2019-08-22	Hitachi Global Life Solutions, Inc. Tokyo Japan		TOCHIGI DWG. No.	
APPD. T. Kitamura	2019-08-22	3YAA BB0058400		REGD REGD 2019 0822	

BBO058437

トップカバー刻印詳細図

⚠ 注意

☎ ケガのおそれあり
上に乗らないこと

⚠ 警告

☎ ケガのおそれあり
棒などを入れないこと

⚠ 注意

☎ ケガのおそれあり
アルミフィンにさわらないこと

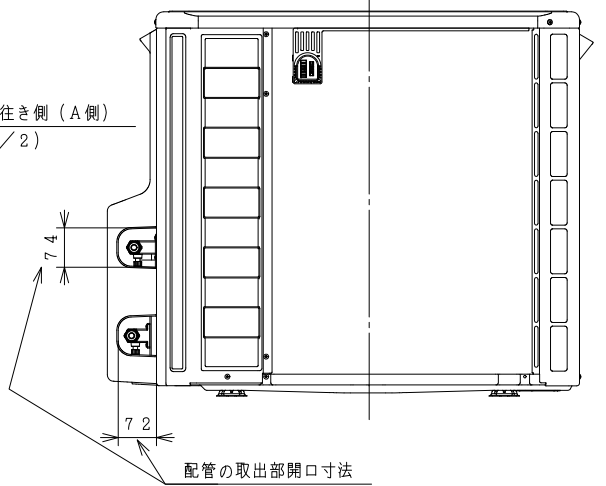
仕様表

名称	ヒートポンプユニット			
	標準仕様	耐塩害仕様	標準仕様	耐塩害仕様
型式	BHP-HAD45S	BHP-HAD45SE	BHP-HAD60S	BHP-HAD60SE
電源	単相200V			
周波数	50/60Hz			
中間期標準加熱能力/消費電力 ^{※1} ※3	4.5kW/1.01kW	6.0kW/1.40kW	6.0kW/1.40kW	6.0kW/1.40kW
冬期高温加熱能力/消費電力 ^{※1} ※3※4	4.5kW/1.50kW	6.0kW/2.00kW	6.0kW/2.00kW	6.0kW/2.00kW
中間期標準運転電流 ^{※3}	5.5A	7.3A	7.3A	7.3A
運転音 (音響パワーレベル)	中間期 ^{※3}	51dB	55dB	55dB
	冬期高温 ^{※4}	55dB	57dB	57dB
冷媒名	R744 (CO ₂)			
冷媒封入量	640g	780g	780g	780g
設計圧力 (高圧/低圧)	13.3/8.0MPa			
質量	45kg	46kg	46kg	46kg
外形寸法	720 (H) × 792 (W) × 299 (D) mm			
設置可能最低外気温度	-10℃			
循環配管接続口径	R1/2 (給水・出湯)			

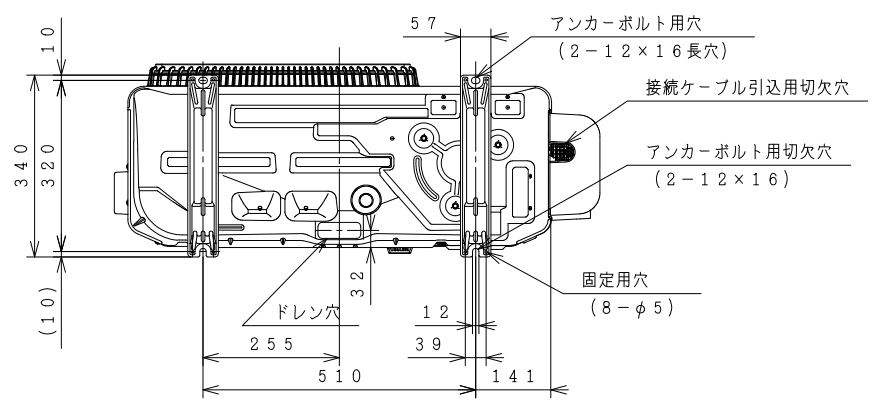
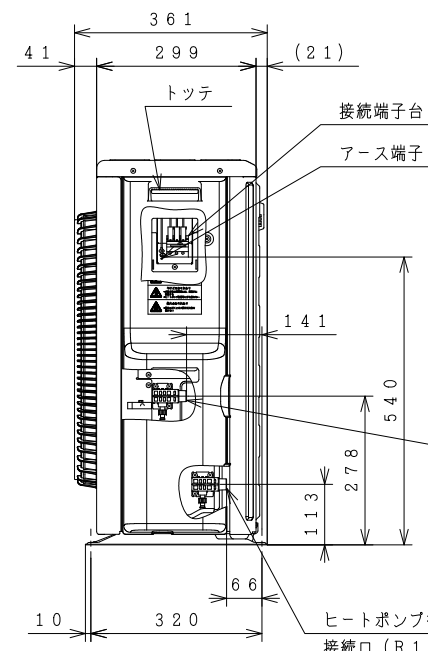
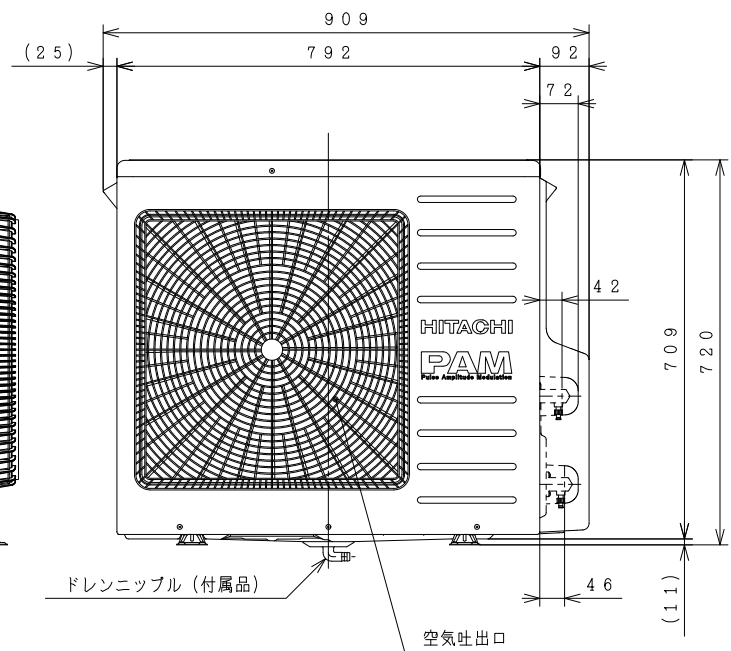
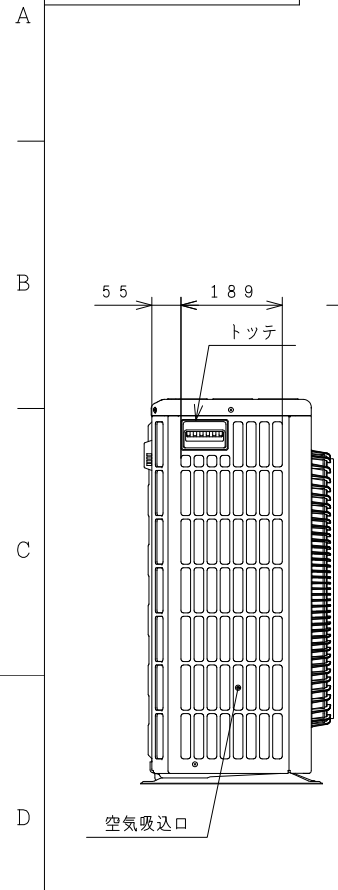
※1 低外気温時は除霜の為、加熱能力が低下することがあります。
 ※2 沸き上げ終了直前では、加熱能力が低下することがあります。
 ※3 作動条件: 外気温 (乾球温度/湿球温度) 16℃/12℃、水温17℃、沸き上げ温度65℃
 ※4 作動条件: 外気温 (乾球温度/湿球温度) 7℃/6℃、水温9℃、沸き上げ温度90℃

ヒートポンプ戻り側 (B側)
 接続口 (R1/2)

背面図



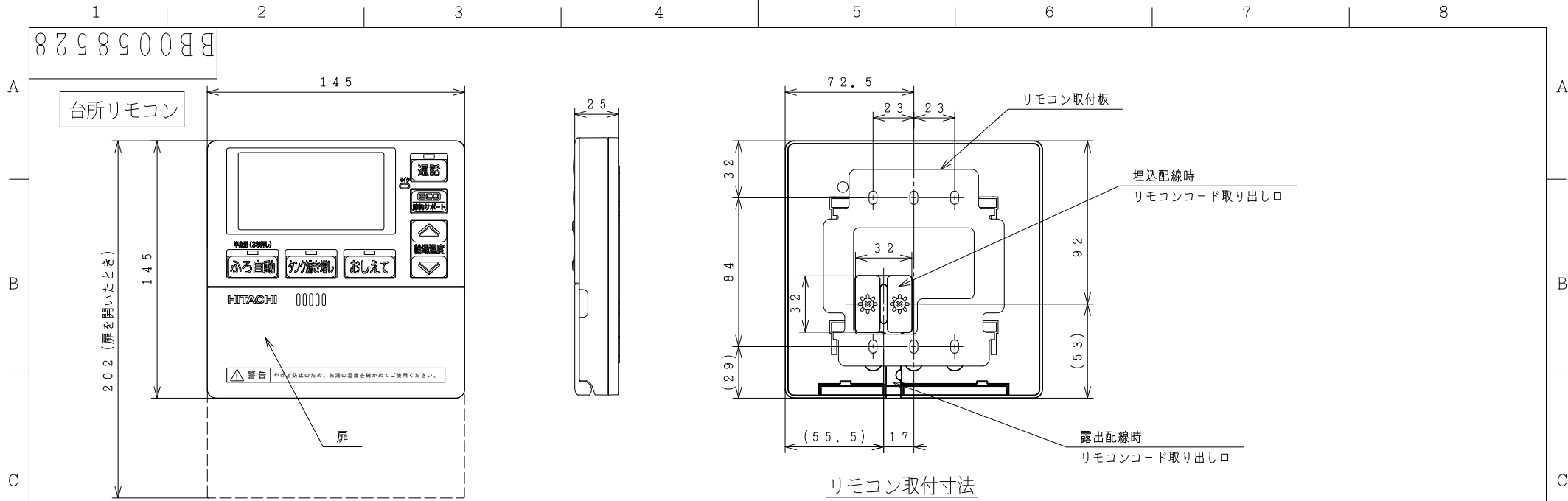
配管の取出口開口寸法



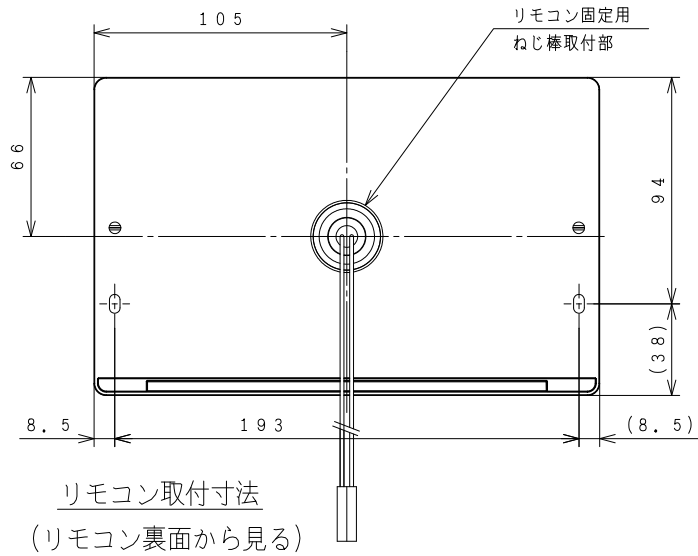
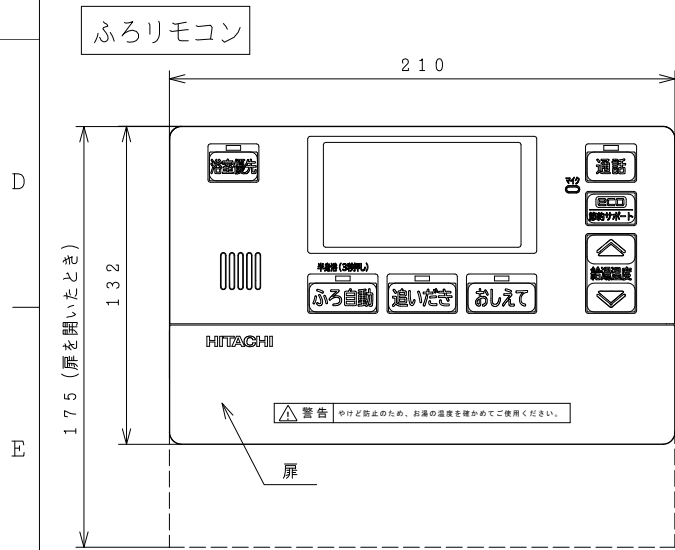
SIGNATURE	DATE	PROJECTION	SCALE	TITLE
DWN, T. Kashiwaura	2019-08-23		NTS	BHP-HAD45S/HAD45SE BHP-HAD60S/HAD60SE
CHKD, K. Sakamoto	2019-08-23			TOCHIGI DWG. No.
APPD, K. Sakamoto	2019-08-23			3YAA BBO058437

外形寸法図

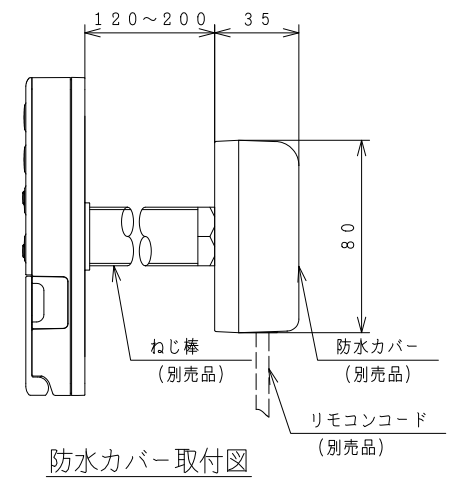
REGD 2019 0823



リモコン取付寸法
(リモコン裏面から見る)



リモコン取付寸法
(リモコン裏面から見る)



防水カバー取付図

SIGNATURE		DATE	PROJECTION	SCALE	TITLE	CAD
DWN.	Y. Koto	2019-09-07		NTS	インターネットリモコン BER-SIFA	
CHKD.	T. Kitamura	2019-09-09	Hitachi Global Life Solutions, Inc. Tokyo Japan		TOCHIGI DWG. No. 3YAA BB0058528	REGD REGD 2019 0909
APPD.	T. Kitamura	2019-09-09				

外形寸法図



001