

屋外設置型

仕様表 家庭用ヒートポンプ給湯機 (一般仕様)

項目		仕様	
システム	仕様	標準仕様	耐塩害仕様
	型式	BHP-F46TD	BHP-F46TDE
	適用電力制度	季節別時間帯別電灯型/時間帯別電灯型 (通電制御対応)	
	相数/定格電圧 (定格周波数)	単相200V 50/60Hz	
	最大電流	19A	
貯湯ユニット	沸き上げ温度範囲	約65℃~90℃	
	型式	BHP-TAD46T	BHP-TAD46TE
配管	設置場所	屋外	
	タンク容量	460L	
	水側最高使用圧力	タンク側190kPa (減圧弁170kPa) / 給湯側500kPa	
	外形寸法	2,101mm (高) × 650mm (幅) × 730mm (奥行)	
	消費電力	4W	
	電力	ふろ保温/給湯 50W/60W	
	タンク材質	高耐食性ステンレス鋼	
	ふろ湯温設定	水温・3.5℃~約4.8℃ (1℃刻み)	
	ふろ湯量設定	最小湯量 (※1) ~ 最大湯量 (400L) (20L刻み)	
	給湯湯温設定	水温・3.5℃~約4.8℃ (1℃刻み)・5.0・5.5・6.0℃	
最大ふろ配管長	上限 (※2) 7m (本体床面から浴槽あふれ最高)		
	下限 -1m (本体床面からアダプタ中心)		
最大ヒートポンプ配管長	15m10曲り (配管径φ12.7銅管)		
接続	給水管	20A (R3/4)	
	給湯管	20A (R3/4)	
	排水管	20A (R3/4)	
	ふろ行き管	15A (R1/2)	
	ふろ戻り管	15A (R1/2)	
	ヒートポンプ行き側 (A側) 管	φ12.7 (R1/2)	
ヒートポンプ戻り側 (B側) 管	φ12.7 (R1/2)		
質量	75kg (満水時 約53.5kg)		
ドレンパン	不付		
ヒートポンプユニット型式	BHP-HAD60T	BHP-HAD60TE	

(注) 本製品は、ドレンパン不付であり中高層集合住宅等へは据え付けられません。
 (※1) 最小湯量は初期設定時に決定し、浴槽の形状によって異なります。(100L以上)
 (※2) 3階浴そう設置の場合は、別売品の水流スイッチ (型式: BH-S-SW) が必要になります。

SIGNATURE	DATE	PROJECTION	SCALE	TITLE	TOCHIGI DWG. No. 3YAA BB0061063
DWN. Y. Koto	2021-08-06	第一角	NTS	BHP-TAD46T BHP-TAD46TE 外形寸法図	
CHKD. S. Katagiri	2021-08-06	Hitachi Global Life Solutions, Inc. Tokyo Japan		REGD. 2021 0806	
APPD. S. Katagiri	2021-08-06				

REV	REVISIONS	DATE	BY
①	2F	ZY/2004343	SHI, H. H. T. Yamaoka

BB0061056

トップカバー刻印詳細図

上面	<p>注意</p> <p>ケガのおそれあり 上に乗らないこと</p>	<p>正面吹出口</p> <p>警告</p> <p>ケガのおそれあり 棒などを入れないこと</p>	<p>注意</p> <p>ケガのおそれあり アルミフィンにさわらないこと</p>
----	---	--	---

仕様表

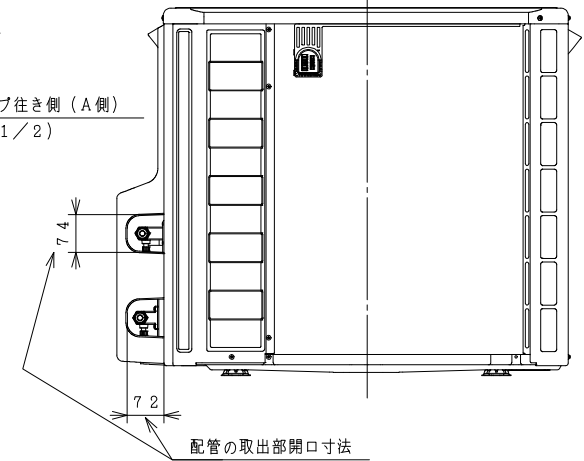
名称	ヒートポンプユニット			
	標準仕様	耐塩害仕様	標準仕様	耐塩害仕様
型式	BHP-HAD45T	BHP-HAD45TE	BHP-HAD60T	BHP-HAD60TE
電源	単相200V			
周波数	50/60Hz			
中間期標準加熱能力/消費電力 ^{※1}	4.5kW/1.02kW	6.0kW/1.46kW	4.5kW/1.02kW	6.0kW/1.46kW
冬期高温加熱能力/消費電力 ^{※1}	4.5kW/1.50kW	6.0kW/2.00kW	4.5kW/1.02kW	6.0kW/1.46kW
中間期標準運転電流 ^{※3}	5.3A	7.1A	5.3A	7.1A
運転音 (音響パワーレベル)	51dB	55dB	51dB	55dB
冬期高温 ^{※4}	55dB	57dB	55dB	57dB
冷媒名	R744 (CO ₂)			
冷媒封入量	660g			
設計圧力 (高圧/低圧)	13.3/8.0MPa			
質量	4.3kg			
外形寸法	720 (H) × 792 (W) × 299 (D) mm			
設置可能最低外気温	-10℃			
循環配管接続口径	R1/2 (給水・出湯)			

- ※1) 低外気温時は除霜の為、加熱能力が低下することがあります。
- ※2) 沸き上げ終了直前では、加熱能力が低下することがあります。
- ※3) 作動条件: 外気温 (乾球温度/湿球温度) 16℃/12℃、水温17℃、沸き上げ温度65℃
- ※4) 作動条件: 外気温 (乾球温度/湿球温度) 7℃/6℃、水温9℃、沸き上げ温度90℃

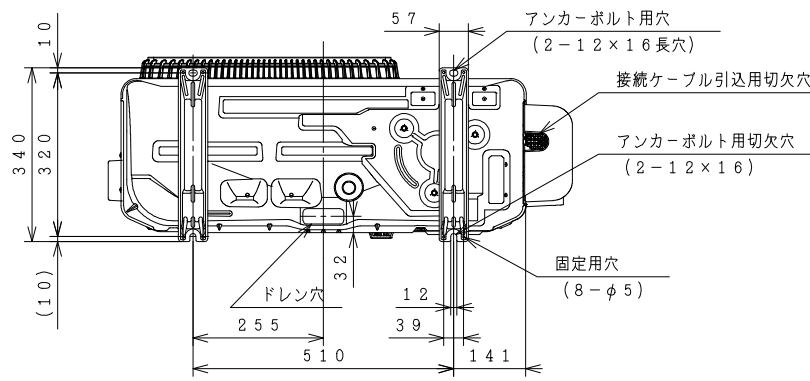
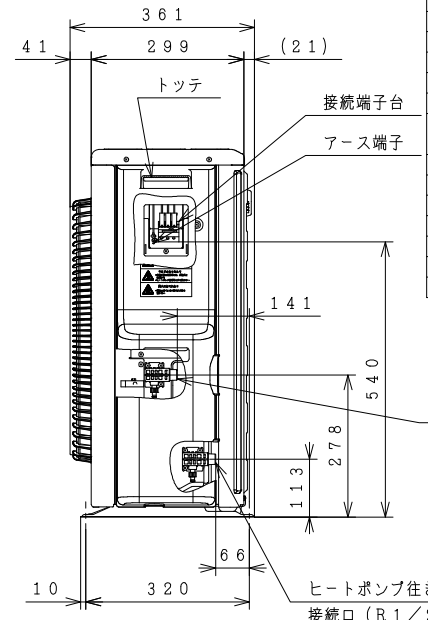
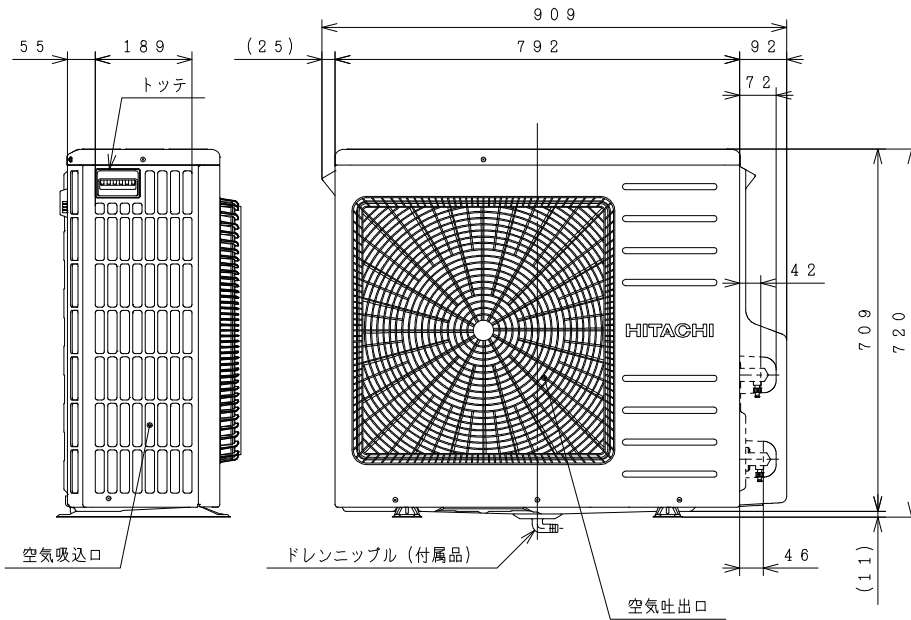
ヒートポンプ戻り側 (B側)
接続口 (R1/2)

ヒートポンプ行き側 (A側)
接続口 (R1/2)

背面図

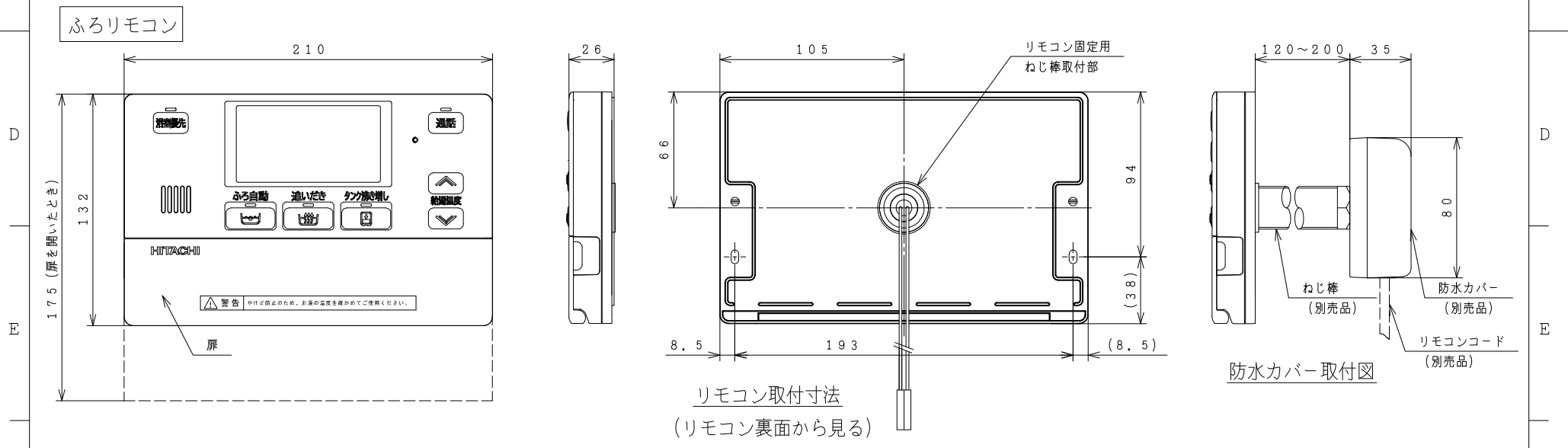
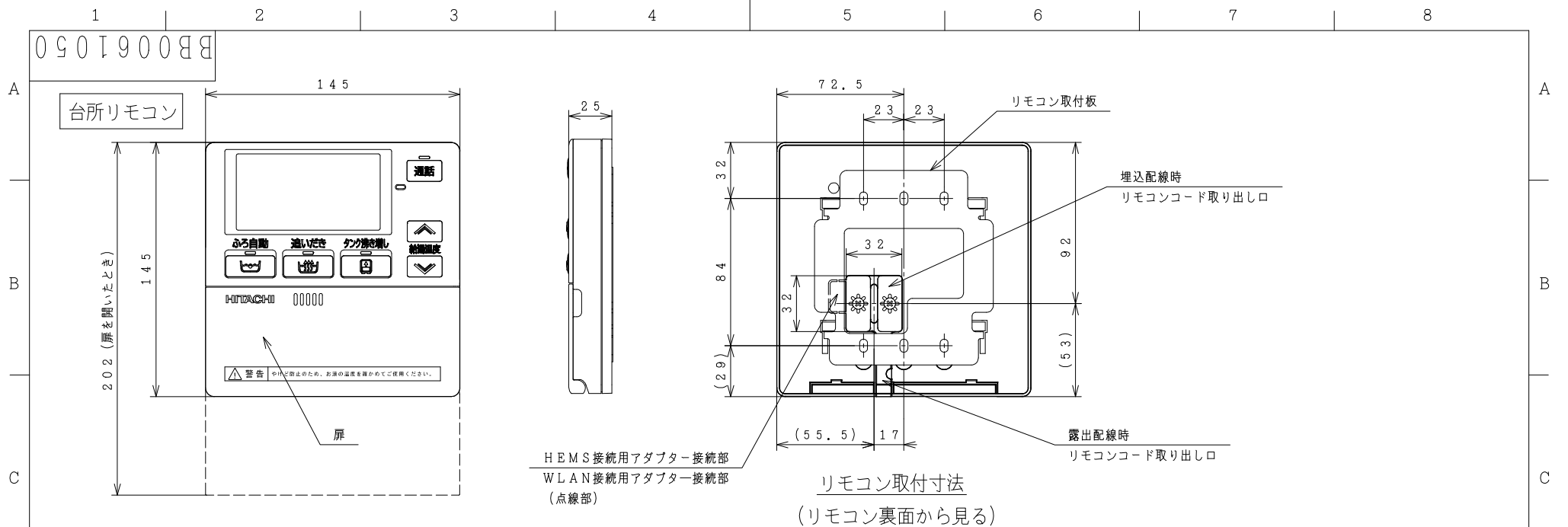


配管の取出部開口寸法



SIGNATURE	DATE	PROJECTION	SCALE	TITLE
DWN. T. Kashiwagura	2021-08-05	NTS	NTS	BHP-HAD45T/HAD45TE BHP-HAD60T/HAD60TE 外形寸法図
CHKD. K. Sakamoto	2021-08-05	Hitachi Global Life Solutions, Inc. Tokyo Japan		TOCHIGI DWG. No.
APPD. K. Sakamoto	2021-08-05	3YAA BB0061056		REGD. REGD. 2021 0805





SIGNATURE	DATE	PROJECTION	SCALE	TITLE
DWN. Y. Koto	2021-08-05		NTS	インターホンリモコン BER-T1FH1 外形寸法図
CHKD. S. Katagiri	2021-08-05			
APPD. S. Katagiri	2021-08-05			
Hitachi Global Life Solutions, Inc. Tokyo Japan			TOCHIGI DWG. No.	
3YAA BB0061050				

REGD.
REGD
2021
0805

002