

BBO063051

トップカバー刻印詳細図

上面	注意	正面吹出口	警告	注意
	ケガのおそれあり 上に乗らないこと		ケガのおそれあり 棒などを入れないこと	

仕様表

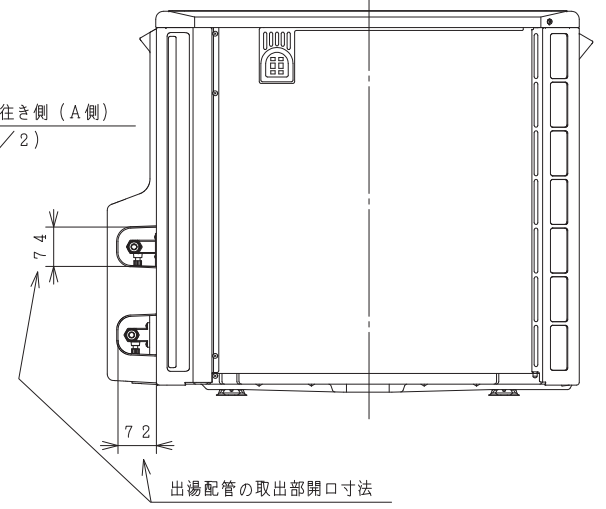
名称 形式	ヒートポンプユニット			
	BHP-HA45WK	BHP-HAW45WK	BHP-HA60WK	BHP-HAW60WK
電源	単相200V			
周波数	50/60Hz			
中間標準加熱能力/消費電力 ^{※3}	4.5kW/0.98kW		6.0kW/1.40kW	
冬期高温加熱能力/消費電力 ^{※1※2※4}	4.5kW/1.50kW		6.0kW/2.00kW	
寒冷地冬期高温加熱能力 ^{※1※2※5}	4.5kW		5.8kW	
中間標準運転電流 ^{※3}	5.3A		7.2A	
運転音 (音響パワーレベル)	中間期 ^{※3}	51dB	55dB	
	冬期高温 ^{※4}	55dB	57dB	
冷媒名	R744 (CO ₂)			
冷媒封入量	810g			
設計圧力 (高圧/低圧)	13.3/8.0MPa			
質量	46kg			
外形寸法	720 (H) × 792 (W) × 299 (D) mm			
設置可能最低外気温度	-25℃			
循環配管接続口径	R1/2 (給水・出湯)			

- ※1 低外気温時は除霜の為、加熱能力が低下することがあります。
- ※2 沸き上げ終了直前では、加熱能力が低下することがあります。
- ※3 作動条件：外気温 (乾球温度/湿球温度) 16℃/12℃、水温17℃、沸き上げ温度65℃
- ※4 作動条件：外気温 (乾球温度/湿球温度) 7℃/6℃、水温9℃、沸き上げ温度90℃
- ※5 作動条件：外気温 (乾球温度/湿球温度) -7℃/-8℃、水温5℃、沸き上げ温度90℃

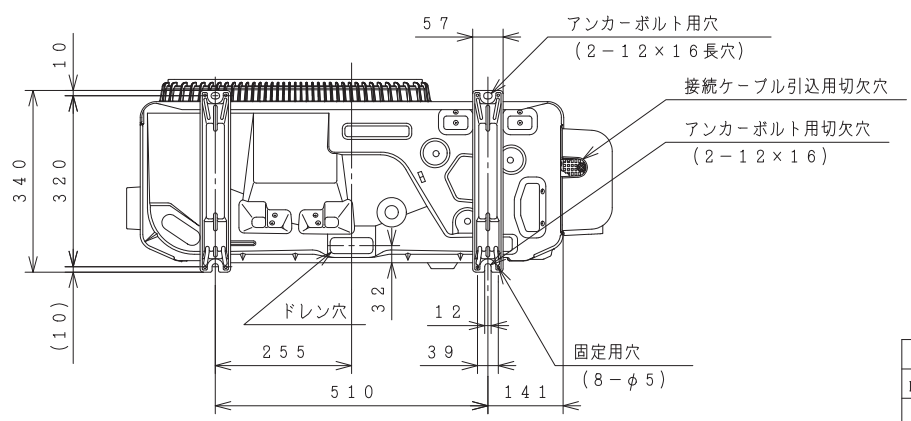
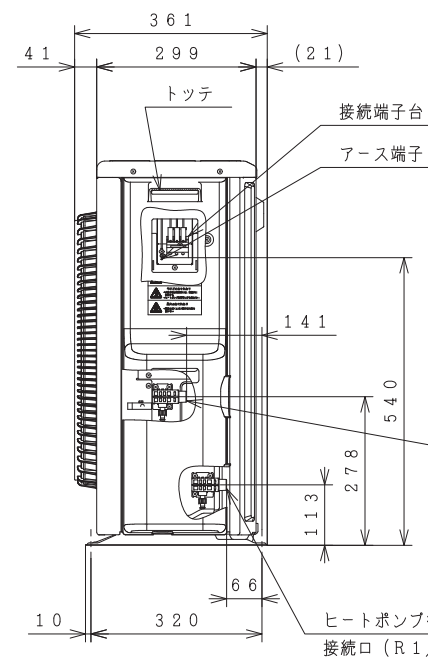
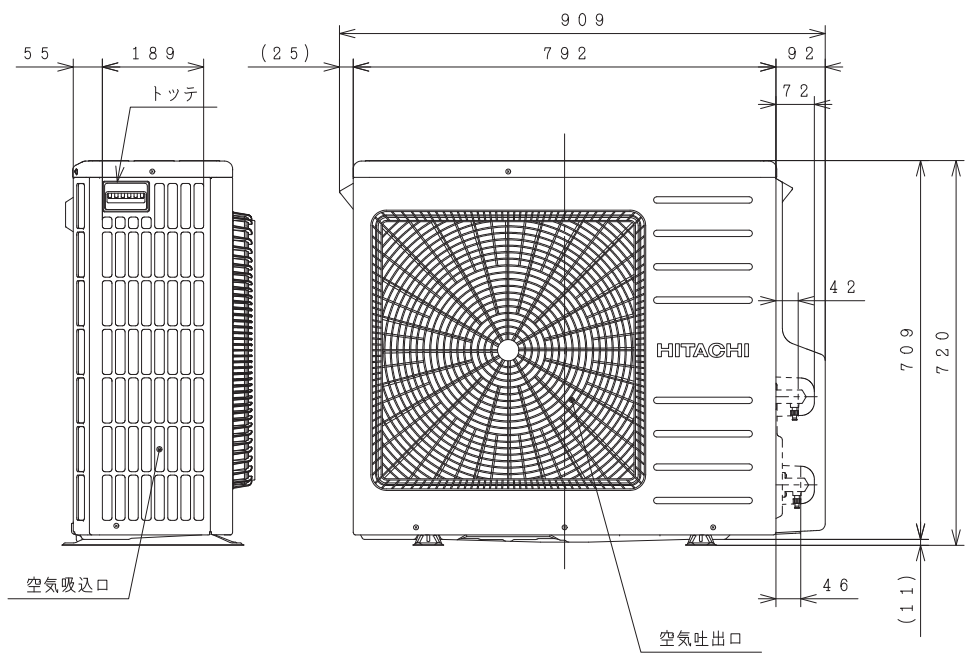
ヒートポンプ戻り側 (B側)

接続口 (R1/2)

背面図

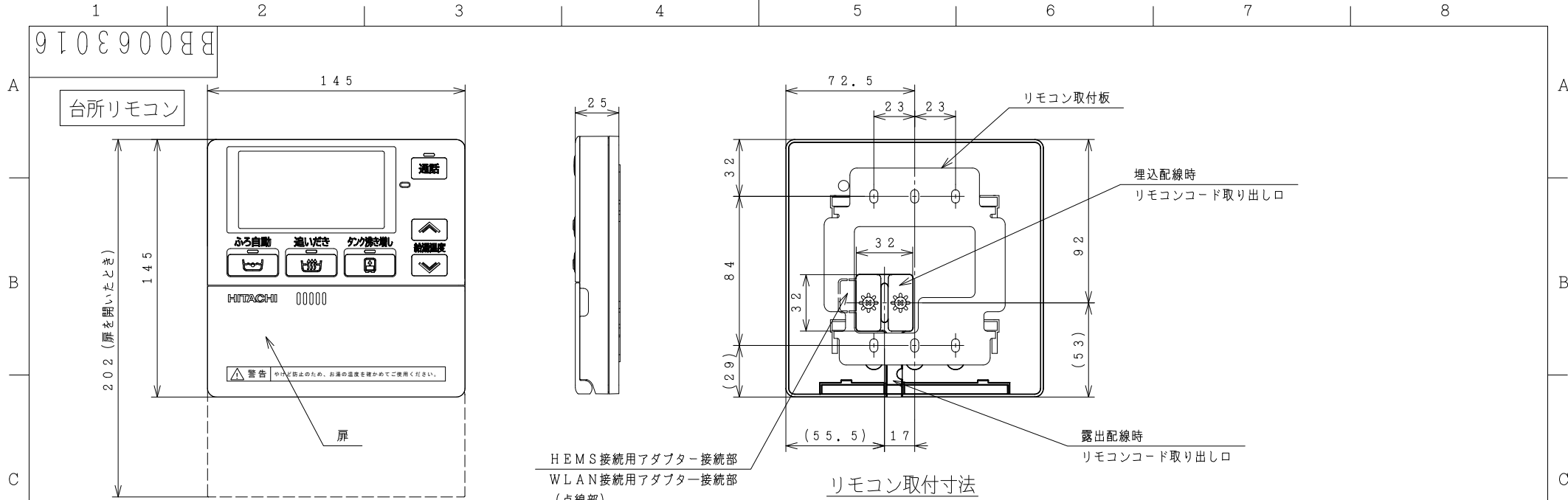


出湯配管の取出部開口寸法



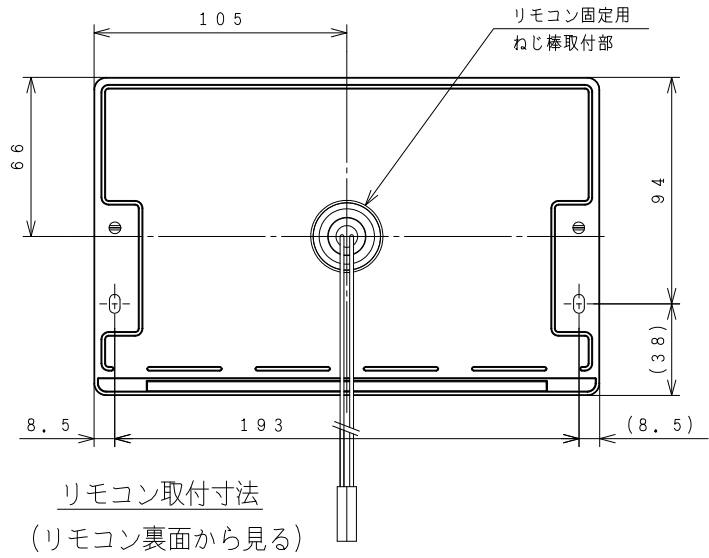
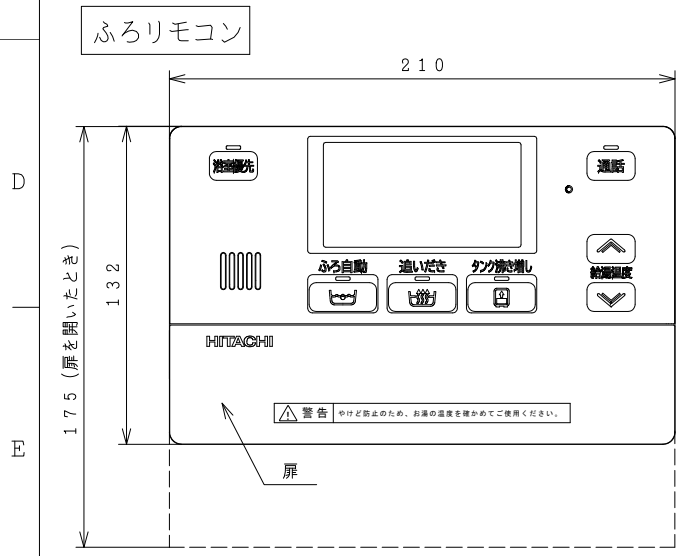
SIGNATURE	DATE	PROJECTION	SCALE	TITLE	外形寸法図 TOCHIGI DWG. No. 3YAA BBO063051
DWN. T. Kashiwaura	2023-01-11		NTS	BHP-HA45WK/HA60WK	
CHKD. K. Sakamoto	2023-01-11			BHP-HAW45WK/HAW60WK	
APPD. K. Sakamoto	2023-01-11			Hitachi Global Life Solutions Inc. Tokyo Japan	



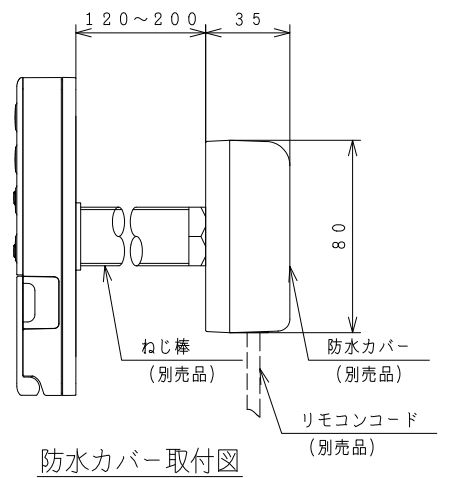


HEMS接続用アダプター接続部
WLAN接続用アダプター接続部
(点線部)

リモコン取付寸法
(リモコン裏面から見る)



リモコン取付寸法
(リモコン裏面から見る)



防水カバー取付図

SIGNATURE		DATE	PROJECTION	SCALE	TITLE	TOCHIGI DWG. No.	REGD REGD 2023 0111
DWN.	Y. Koto	2023-01-07		NTS	インターホンリモコン BER-WiFiH		
CHKD.	S. Katagiri	2023-01-11	Hitachi Global Life Solutions, Inc. Tokyo Japan		外形寸法図		
APPD.	S. Katagiri	2023-01-11					