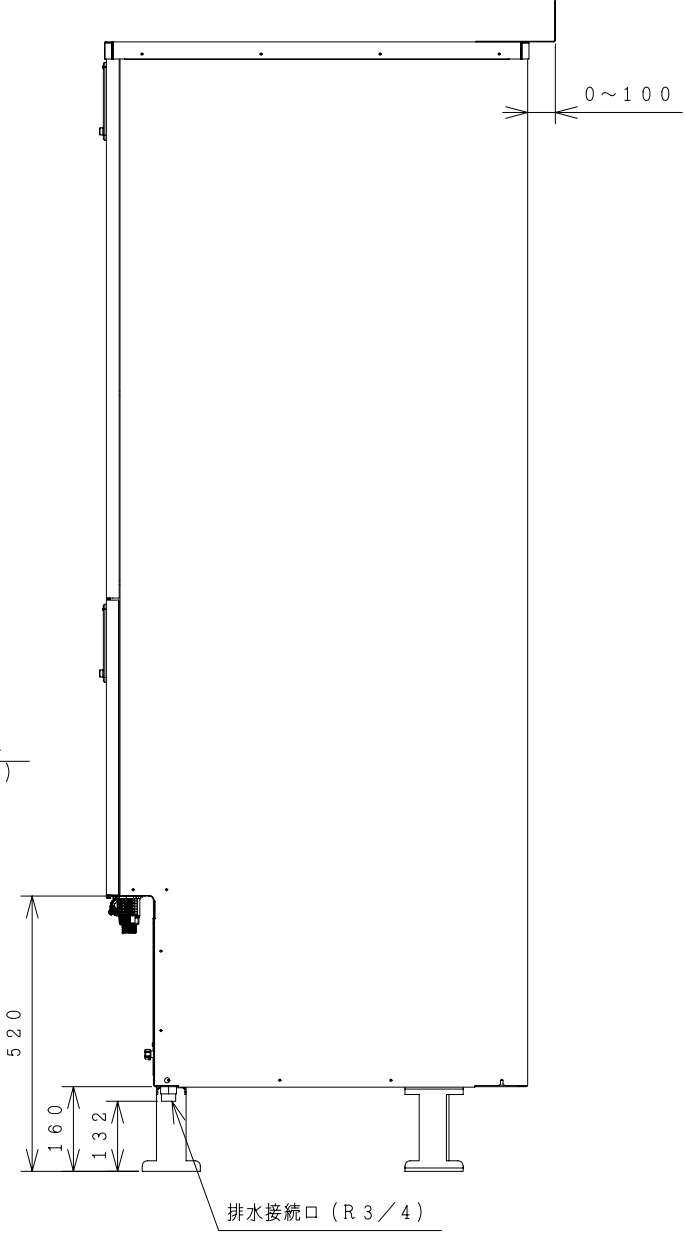
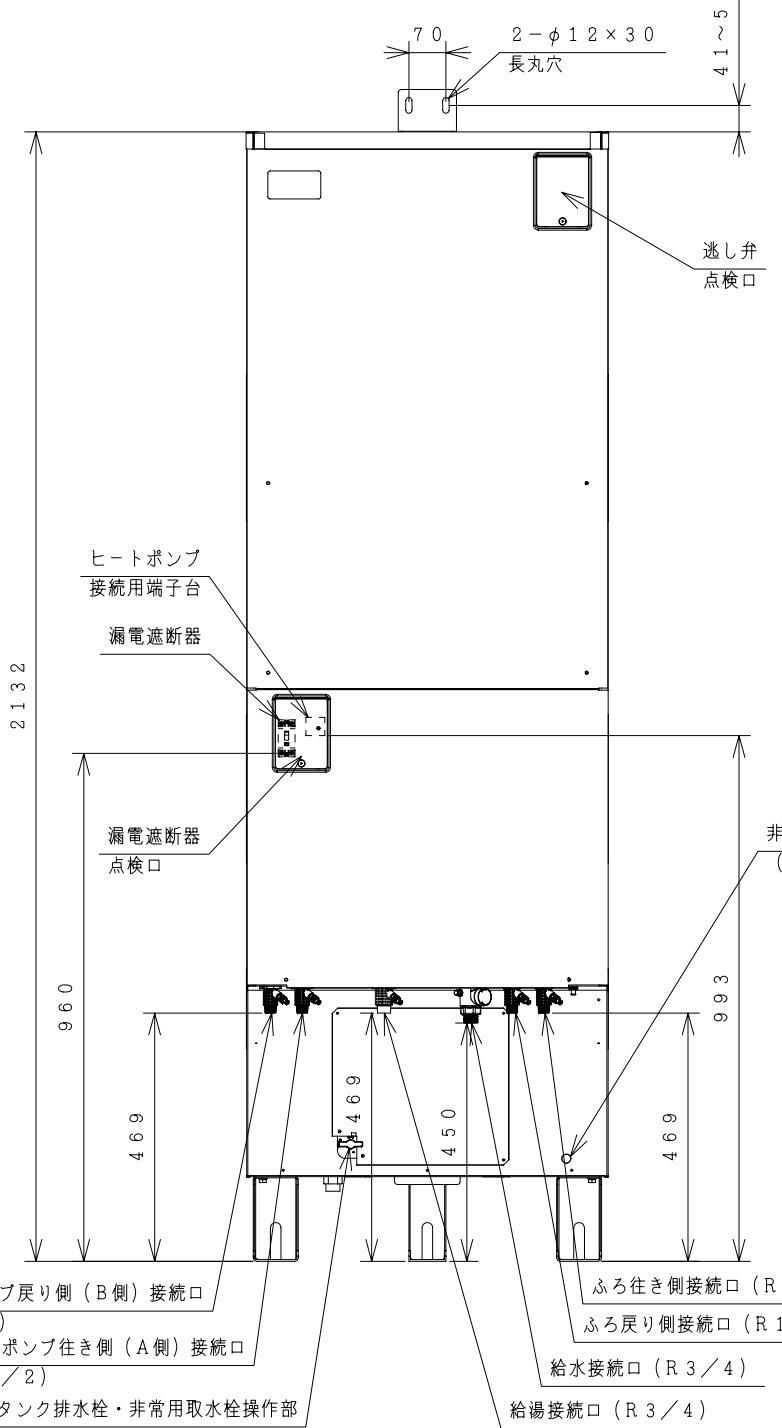
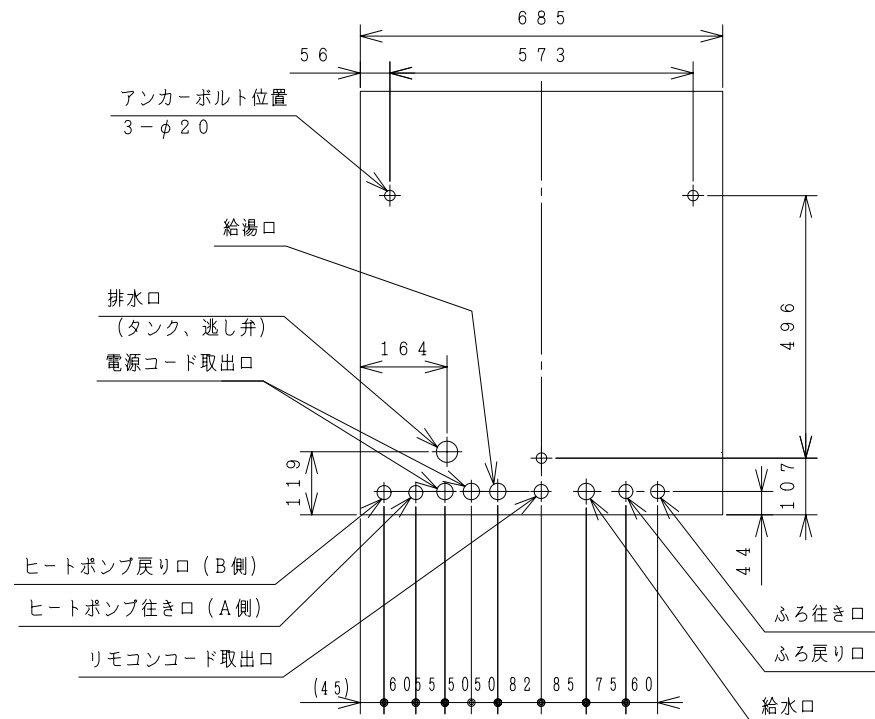
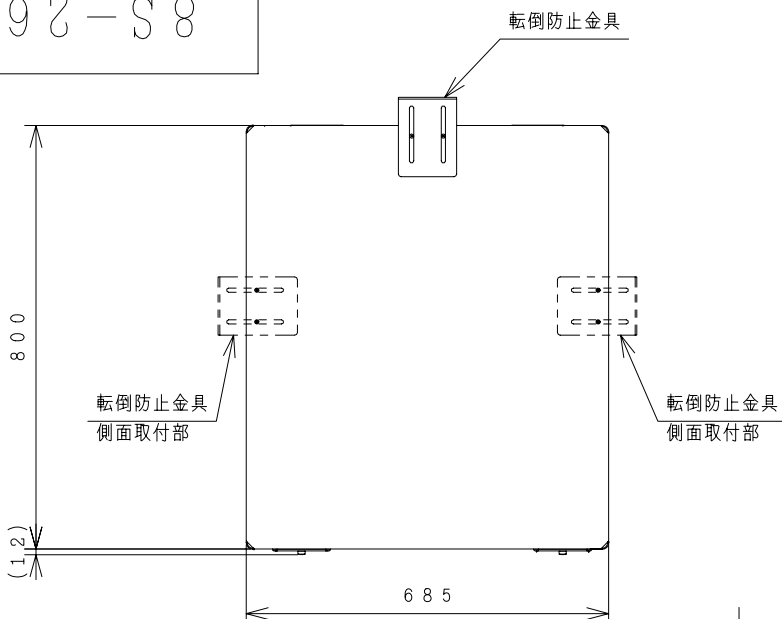


8S-26115



屋外設置型

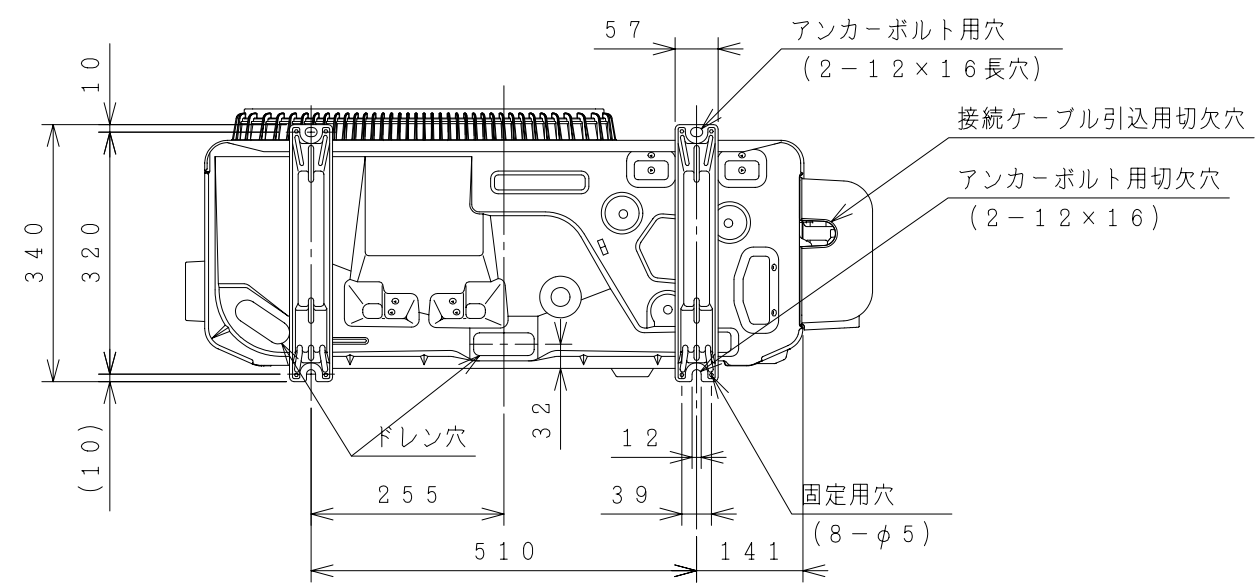
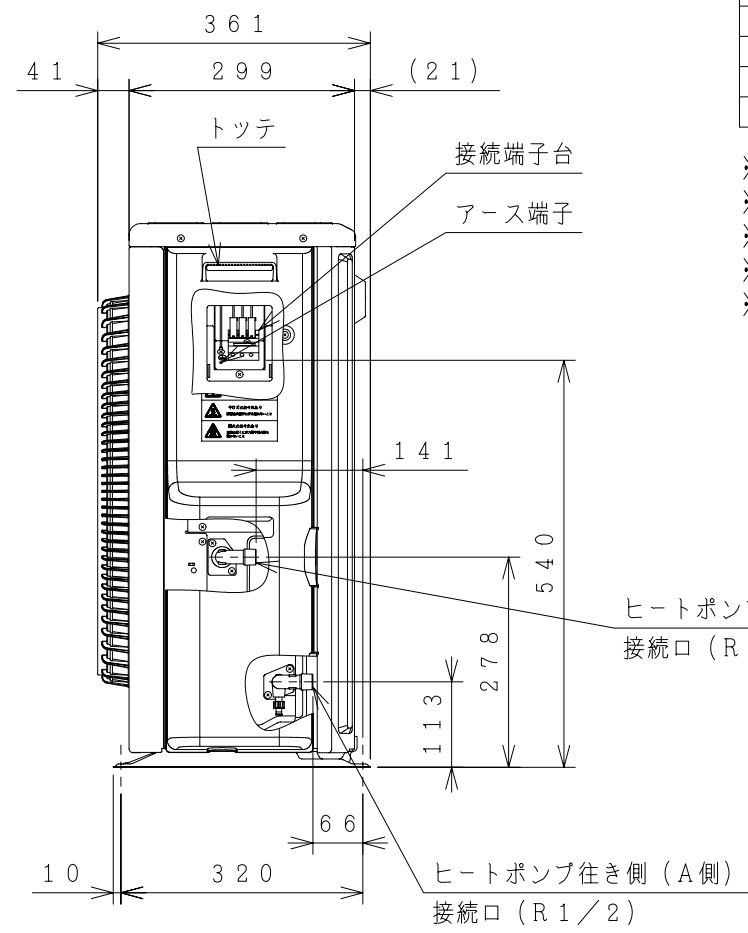
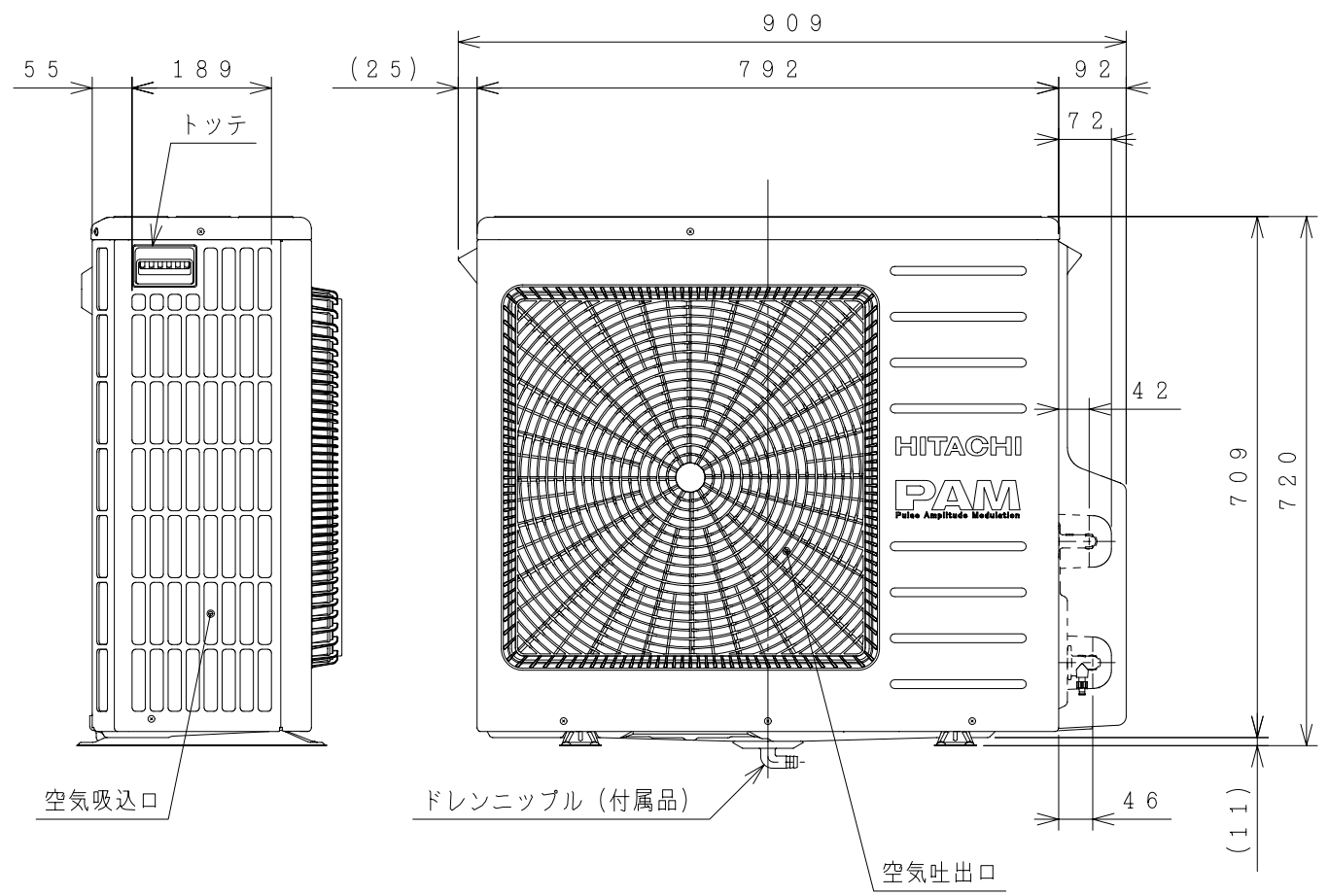
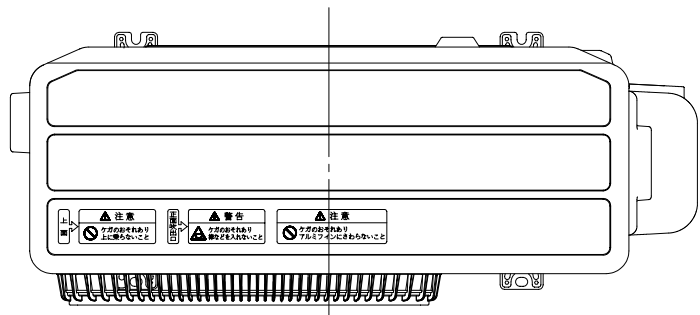
仕様表 家庭用ヒートポンプ給湯機 (一般地仕様)

項目	仕様			
	標準仕様	耐塩害仕様	耐重塩害仕様	
システム	仕様	標準仕様	耐塩害仕様	
	形式	BHP-F56JD	BHP-F56JDE	
	適用電力制度	季節別時間帯別電灯型/時間帯別電灯型 (通電制御対応)		
	相数/定格電圧 (定格周波数)	単相200V (50/60Hz)		
性能	最大電流	19A		
	沸き上げ温度範囲	約65℃~90℃		
	形式	BHP-TAD564	BHP-TAD564E	
貯湯ユニット	設置場所	屋外		
	タンク容量	560L		
	最大使用圧力	0.19MPa		
	外形寸法	2,132mm (高) × 685mm (幅) × 800mm (奥行)		
	消費電力	制御用	5W	
		ふろ保温	50W	
		給湯循環ポンプ	55W	
	タンク材質	高耐食性ステンレス鋼		
	ふろ湯温設定	水温・35℃~約48℃ (1℃刻み)		
	ふろ水位設定	12段階 (1段階3cm) 最大湯はり量400L		
給湯湯温設定	水温・35℃~約48℃ (1℃刻み)・50・55・60℃			
浴槽設置範囲	上限	7m (本体床面から浴槽あふれ縁高さ)		
	下限	-1m (本体床面からアダプタ高さ)		
最大ふろ配管長	15m10曲り (配管径15A, 架橋ポリ管呼び径13)			
	6m5曲り (配管径φ12.7銅管)			
最大ヒートポンプ配管長	15m10曲り (配管径φ12.7銅管)			
接続配管	給水管	20A (R3/4)		
	給湯管	20A (R3/4)		
	排水管	20A (R3/4)		
	ふろ行き管	15A (R1/2)		
	ふろ戻り管	15A (R1/2)		
	ヒートポンプ行き側 (A側) 管	φ12.7 (R1/2)		
ヒートポンプ戻り側 (B側) 管	φ12.7 (R1/2)			
質量	88kg (満水時 約648kg)			
付属品	台所リモコン, ふろリモコン, 転倒防止金具			
ドレンパン	不付			
ヒートポンプユニット形式	BHP-HA754	BHP-HA754E	BHP-HA754J	

(注) 本製品は、ドレンパン不付であり中高層集合住宅等へは据え付けられません。

備考	貯湯ユニット (一般地仕様) BHP-TAD564/TAD564E/TAD564J	品名	家庭用ヒートポンプ給湯機 BHP-F56JD/JDE/JDJ	投影法		尺度	N. T. S
製図	フジワラ	2012-01-20	日立アプライアンス 株式会社	清水図番	8S-26115	校番	訂正
審査	フジワラ	2012-01-20					
承認	コウトウ	2012-01-20					
						入庫	2012 01-20 REGD.

8S-26116



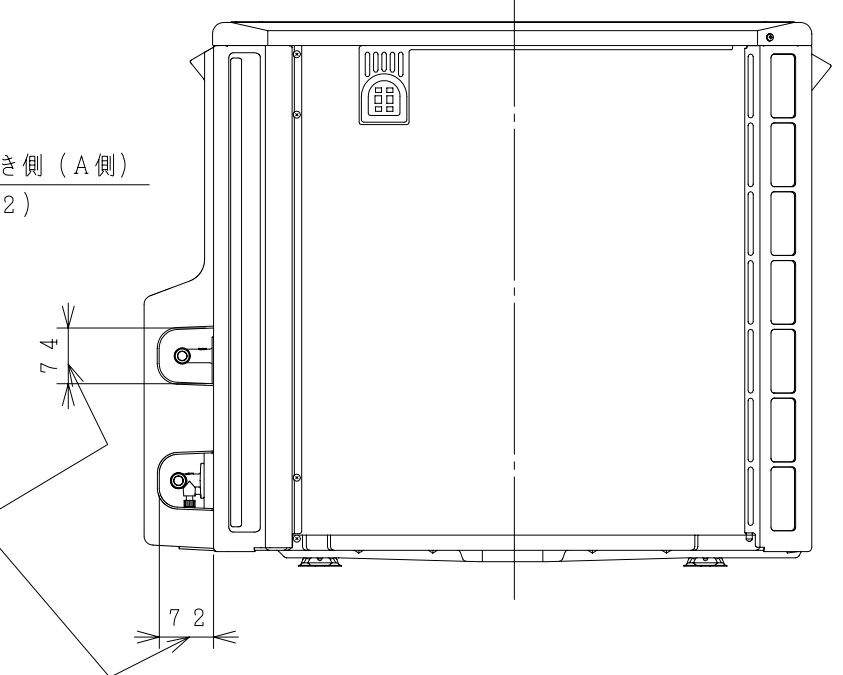
屋外型

仕様表 家庭用ヒートポンプ給湯機
ヒートポンプユニット (一般地仕様)

形式	BHP-HA754
相数/定格電圧 (定格周波数)	単相200V (50/60Hz)
中間期標準加熱能力/消費電力 ^{※2※3}	7.5kW/1.8kW
冬期高温加熱能力/消費電力 ^{※1※2※4}	7.5kW/2.65kW
中間期標準運転電流 ^{※3}	9.5A
運転音 (中間期) ^{※3}	43dB (A)
運転音 (冬期高温) ^{※4}	45dB (A)
冷媒名	R744 (CO ₂)
冷媒封入量	1,060g
設計圧力 (高圧/低圧)	13.3/8.0MPa
質量	61kg
外形寸法	720 (H) × 792 (W) × 299 (D) mm
設置可能最低外気温度	-10℃
循環配管接続口径	R1/2 (入水・出湯)

- ※1) 低外気温時は除霜の為、加熱能力が低下することがあります。
- ※2) 沸き上げ終了直前では、加熱能力が低下することがあります。
- ※3) 作動条件：外気温 (乾球温度/湿球温度) 16℃/12℃、水温17℃、沸き上げ温度65℃
- ※4) 作動条件：外気温 (乾球温度/湿球温度) 7℃/6℃、水温9℃、沸き上げ温度90℃
- ※5) 塩害仕様は形式の末尾に「E」がつきます。耐重塩害仕様は形式の末尾に「J」がつきます。

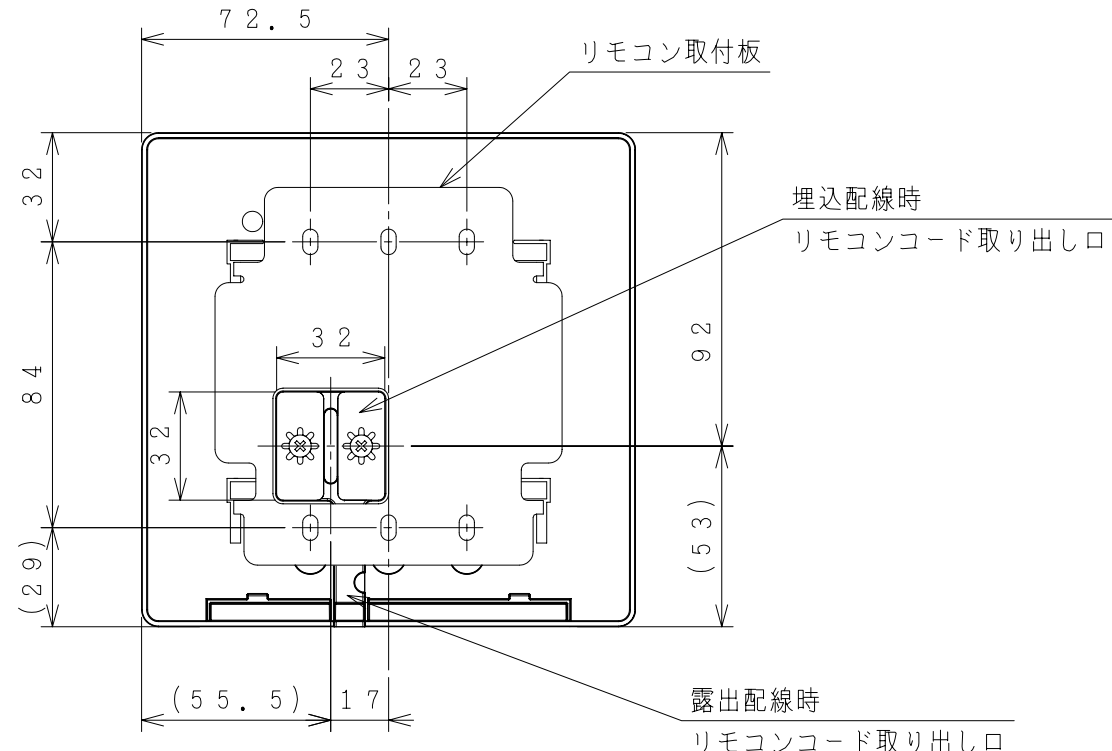
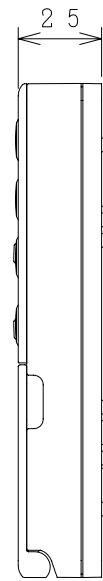
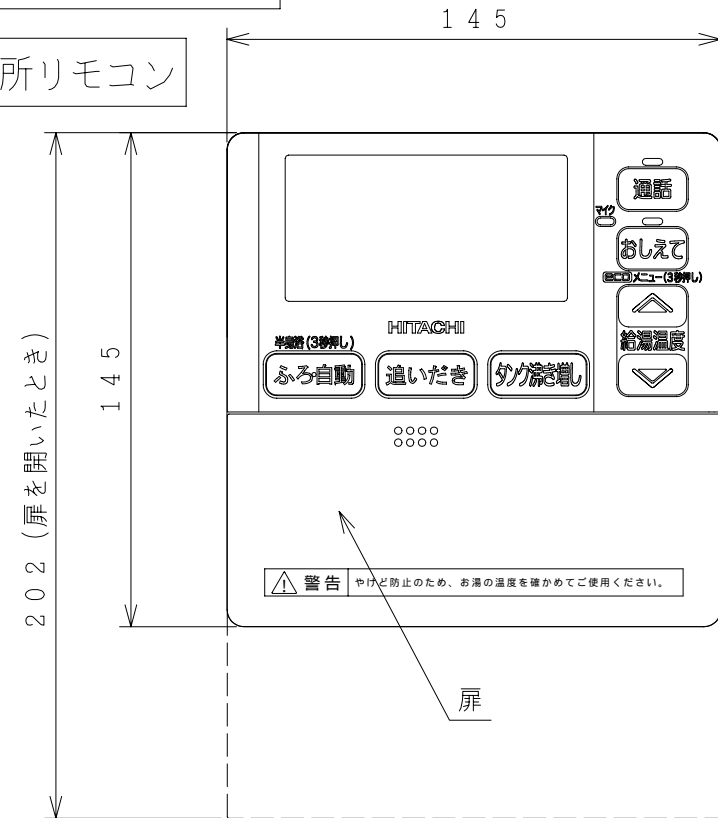
背面図



備考 一般地仕様	品名 家庭用ヒートポンプ給湯機 ヒートポンプユニット 外形図	投影法 	尺度 N. T. S
BHP-HA754/HA754E/HA754J	日立アプライアンス 株式会社	清水図番 8S-26116	校番 訂正 入庫 2012 01-20 REGD.
製図 フジワラ 2012-01-20	承認 コウトウ 2012-01-20		

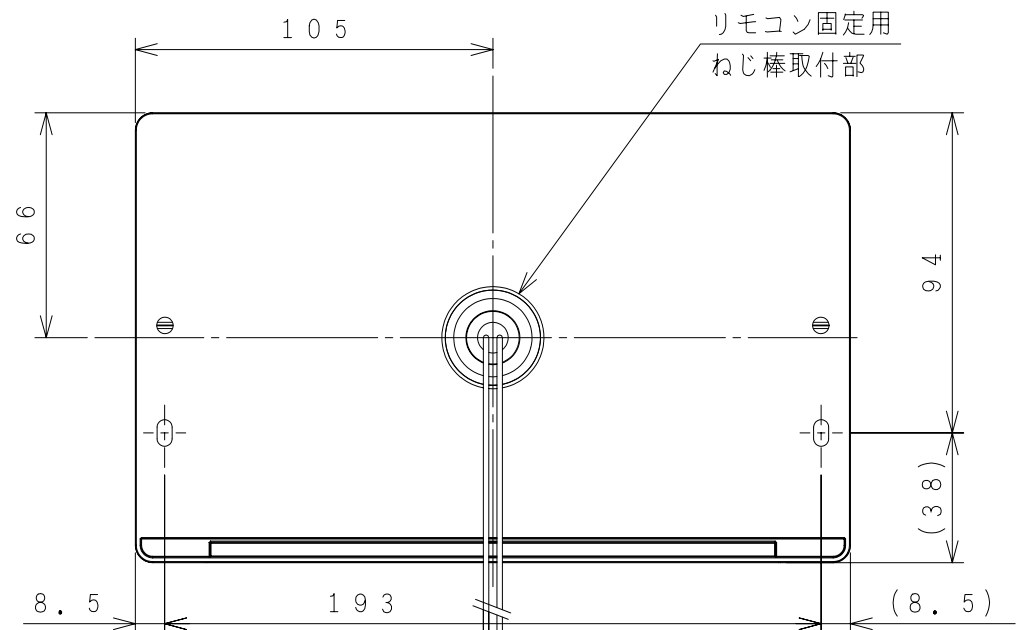
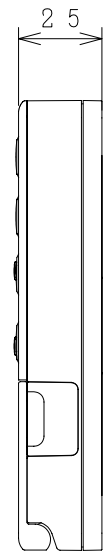
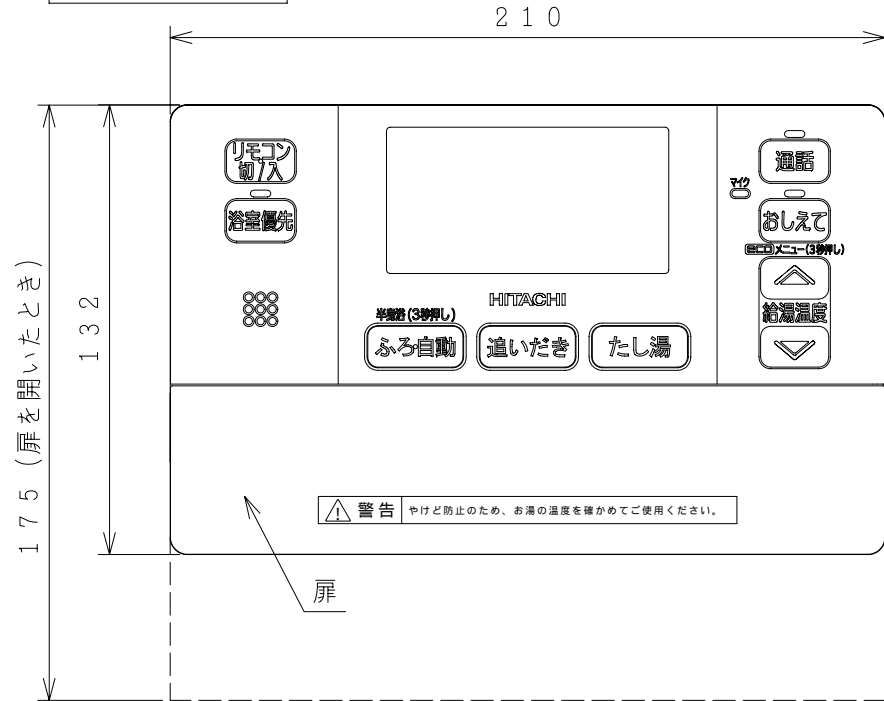
9809Z-S8

台所リモコン

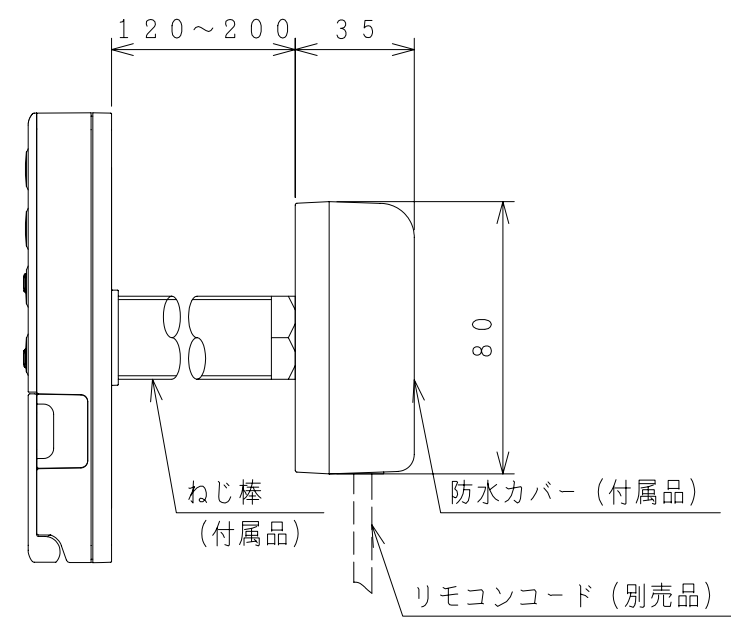


リモコン取付寸法
(リモコン裏面から見る)

ふろリモコン



リモコン取付寸法
(リモコン裏面から見る)



防水カバー取付図

記号	年月日	訂正者	審査者	承認者
	来歴			

備考	台所リモコン ふろリモコン	品名	家庭用ヒートポンプ給湯機 リモコン 外形図	投影法	第一角法	尺度	N.T.S	
製図	フジワラ	2011-10-17	日立アプライアンス 株式会社	清水図番	8S-26086	校番	訂正	入庫 2011 10-17 REGD.
審査	フジワラ	2011-10-17						
承認	コウトウ	2011-10-17						