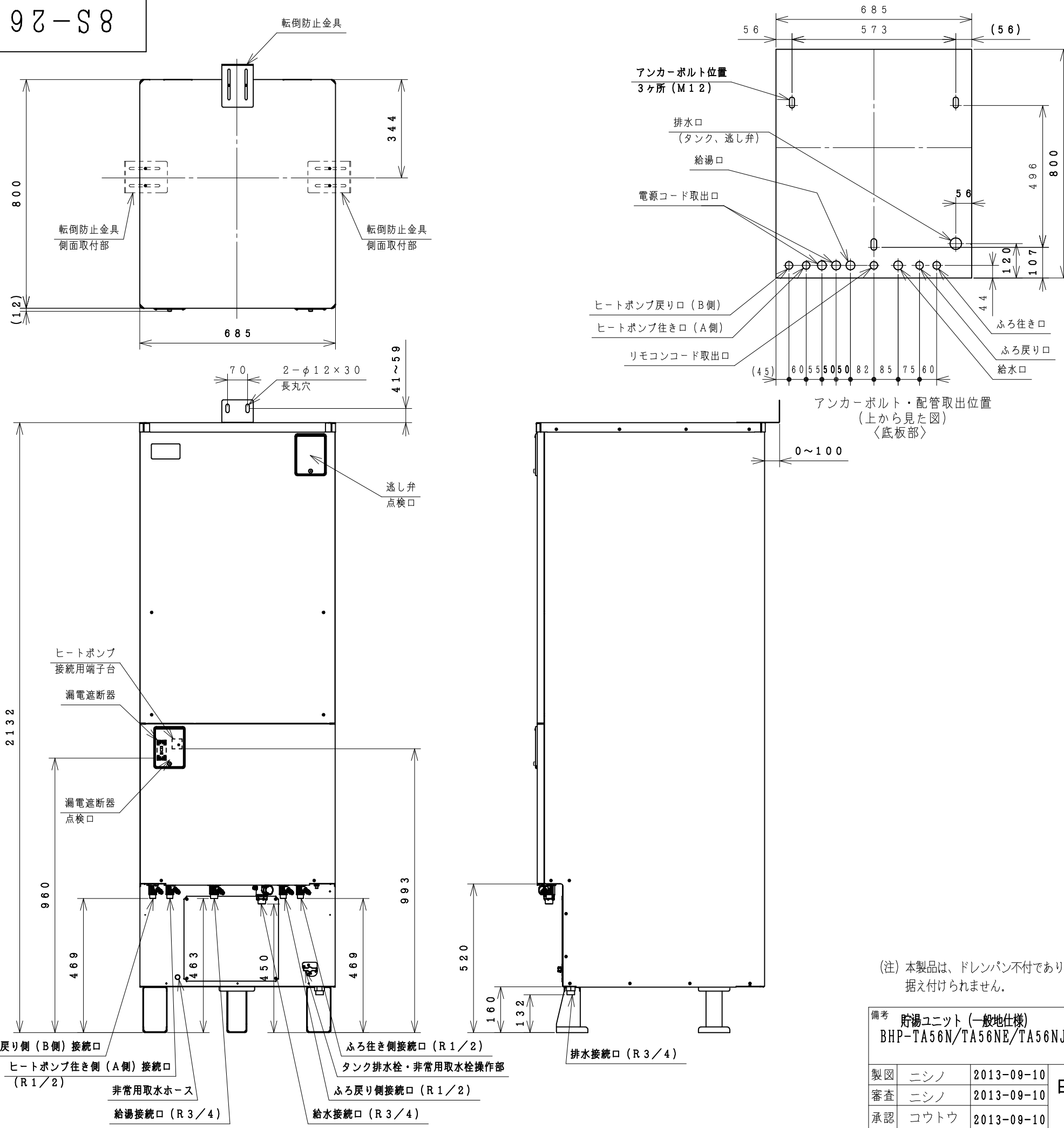


8S-26575

屋外設置型

仕様表 家庭用ヒートポンプ給湯機（一般地仕様）

項目	仕様		
	標準仕様	耐塩害仕様	耐重塩害仕様
仕様	標準仕様	耐塩害仕様	耐重塩害仕様
形式	BHP-F56NU	BHP-F56NUE	BHP-F56NUJ
適用電力制度	季節別時間帯別電灯型/時間帯別電灯型 (通電制御対応)		
相数/定格電圧(定格周波数)	単相200V 50/60Hz		
最大電流	19A		
沸き上げ温度範囲	約65℃~90℃		
形式	BHP-TA56N	BHP-TA56NE	BHP-TA56NJ
設置場所	屋外		
タンク容量	560L		
最大使用圧力	0.19MPa		
外形寸法	2,132mm(高)×685mm(幅)×800mm(奥行)		
消費電力	制御用	6W	
	ふろ保温	50W	
タンク材質	高耐食性ステンレス鋼		
ふろ湯温設定	水温・35℃~約48℃(1℃刻み)		
ふろ水位設定	12段階(1段階3cm)最大湯はり量400L		
給湯湯温設定	水温・35℃~約48℃(1℃刻み)・50・55・60℃		
浴槽設置範囲	上限	4m(本体床面から浴槽あふれ縁高さ)	
	下限	-1m(本体床面からアダプタ中心)	
最大ふろ配管長	15m10曲り(配管径15A, 架橋ポリ管呼び径13)		
	6m5曲り(配管径φ12.7銅管)		
最大ヒートポンプ配管長	15m10曲り(配管径φ12.7銅管)		
接続配管	給水管	20A(R3/4)	
	給湯管	20A(R3/4)	
	排水管	20A(R3/4)	
	ふろ行き管	15A(R1/2)	
	ふろ戻り管	15A(R1/2)	
	ヒートポンプ行き側(A側)管	φ12.7(R1/2)	
ヒートポンプ戻り側(B側)管	φ12.7(R1/2)		
質量	85kg(満水時 約645kg)		
付属品	台所リモコン、ふろリモコン、転倒防止金具		
ドレンパン	不付		
ヒートポンプユニット形式	BHP-HA75N	BHP-HA75NE	BHP-HA75NJ

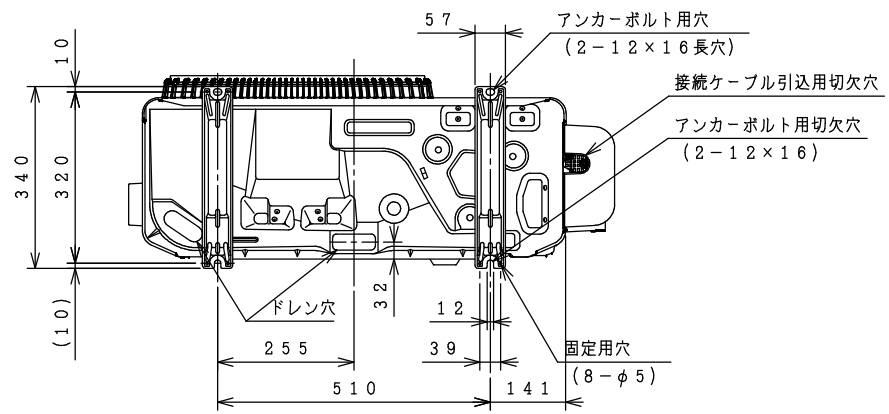
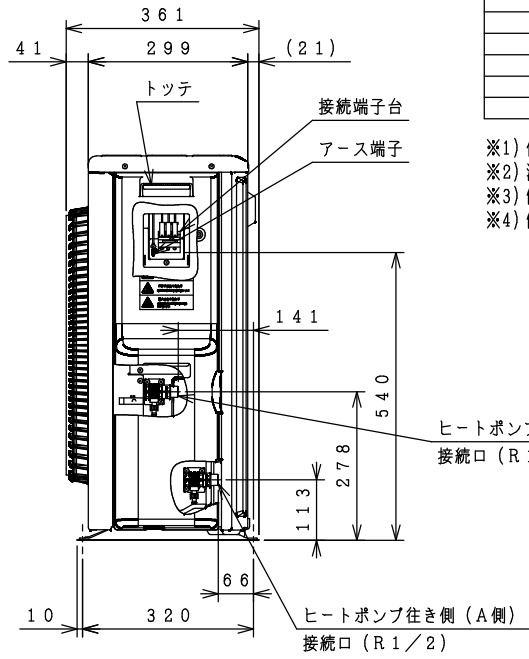
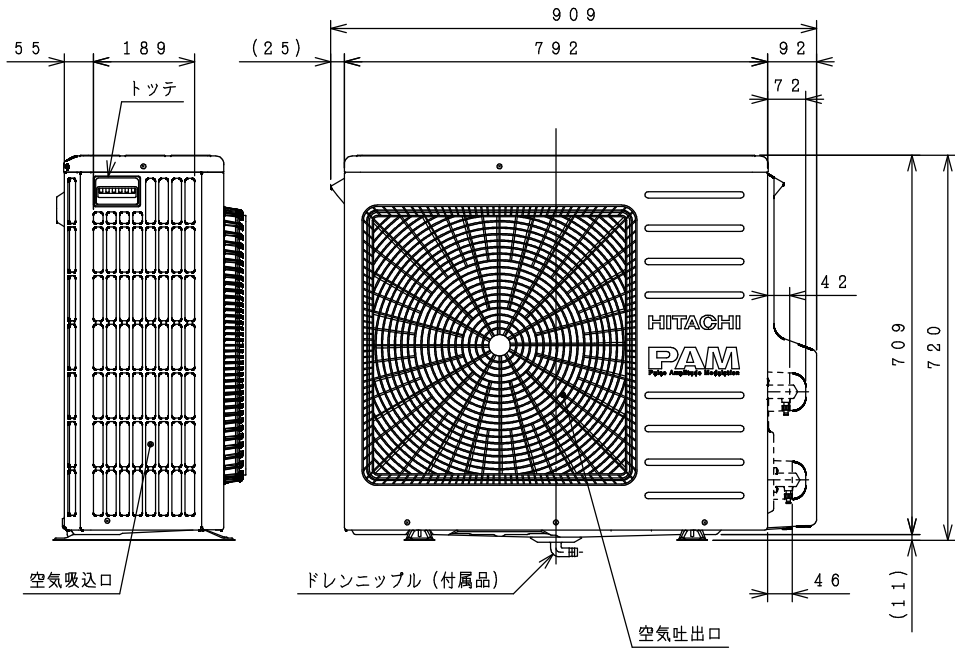
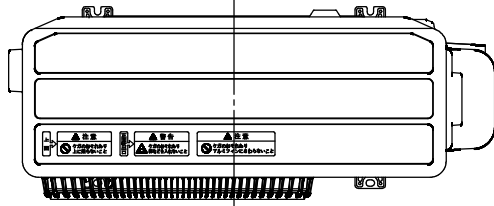


(注) 本製品は、ドレンパン不付であり中高層集合住宅等へは据え付けられません。

記号	年月日	訂正者	審査者	承認者
来歴				

備考	貯湯ユニット (一般地仕様) BHP-TA56N/TA56NE/TA56NJ	品名	家庭用ヒートポンプ給湯機 BHP-F56NU/NUE/NUJ 外形図	投影法		尺度	N. T. S
製図	ニシノ	2013-09-10	日立アプライアンス 株式会社	清水図番	8S-26575	校査	入庫 2013 09-10 REGD.
審査	ニシノ	2013-09-10		訂正			
承認	コウトウ	2013-09-10					

3099Z-S8



屋外型

仕様表 家庭用ヒートポンプ給湯機  
ヒートポンプユニット (一般仕様)

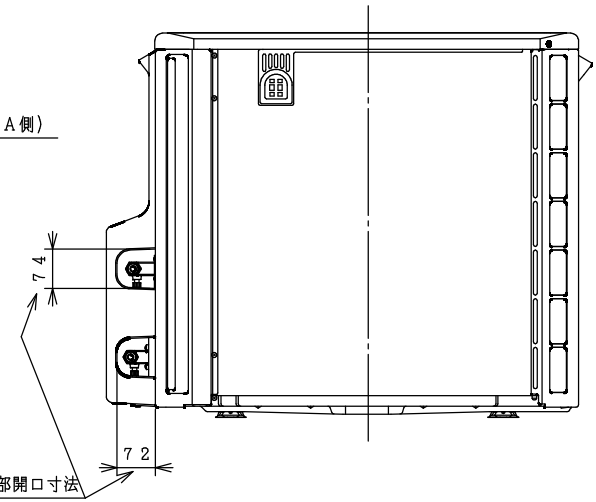
仕様	標準仕様	耐塩害仕様	耐重塩害仕様
形式	BHP-HA75N	BHP-HA75NE	BHP-HA75NJ
相数/定格電圧 (定格周波数)	単相200V (50/60Hz)		
中間期標準加熱能力/消費電力 <sup>※2</sup>	7.5kW/1.80kW		
冬期高温加熱能力/消費電力 <sup>※1</sup>	7.5kW/2.65kW		
中間期標準運転電流 <sup>※3</sup>	9.3A		
運転音 (中間期) <sup>※3</sup>	43dB (A)		
運転音 (冬期高温) <sup>※4</sup>	45dB (A)		
冷媒名	R744 (CO <sub>2</sub> )		
冷媒封入量	1.06kg		
設計圧力 (高圧/低圧)	13.3/8.0MPa		
質量	61kg		
外形寸法	720 (H) × 792 (W) × 299 (D) mm		
設置可能最低外気温度	-10℃		
循環配管接続口径	R1/2 (入水・出湯)		

- ※1) 低外気温時は除霜の為、加熱能力が低下することがあります。
- ※2) 沸き上げ終了直前では、加熱能力が低下することがあります。
- ※3) 作動条件: 外気温 (乾球温度/湿球温度) 16℃/12℃、水温17℃、沸き上げ温度65℃
- ※4) 作動条件: 外気温 (乾球温度/湿球温度) 7℃/6℃、水温9℃、沸き上げ温度90℃

ヒートポンプ戻り側 (B側)  
接続口 (R1/2)

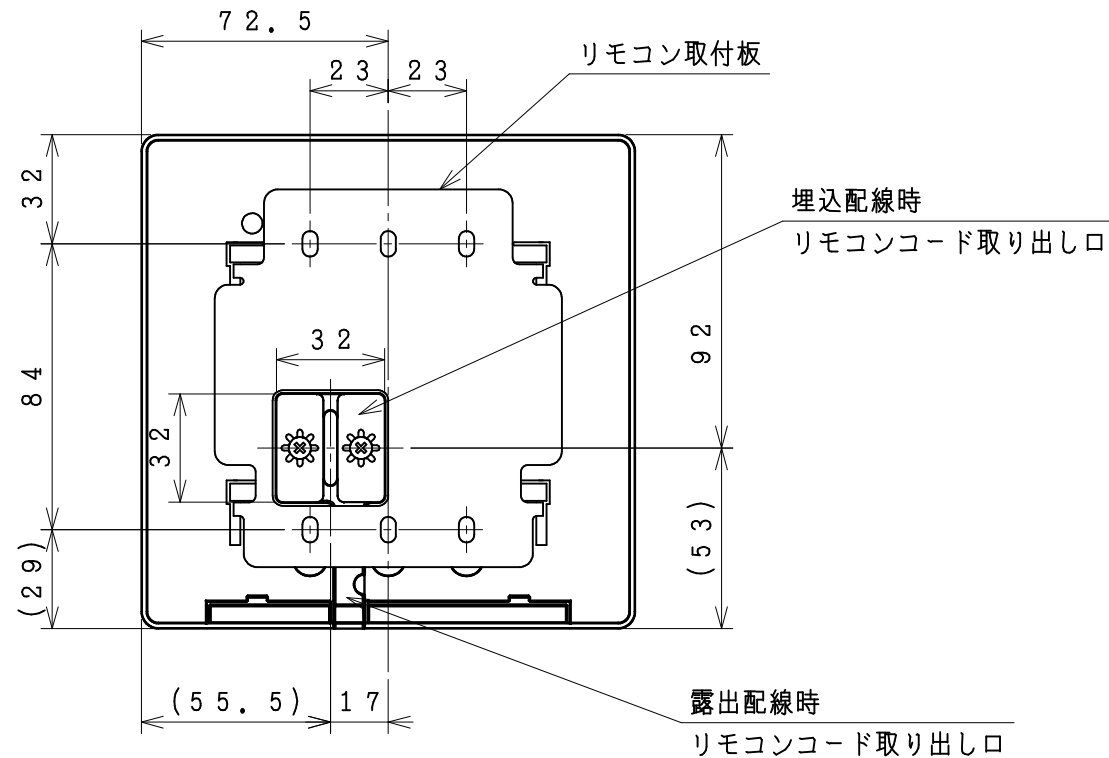
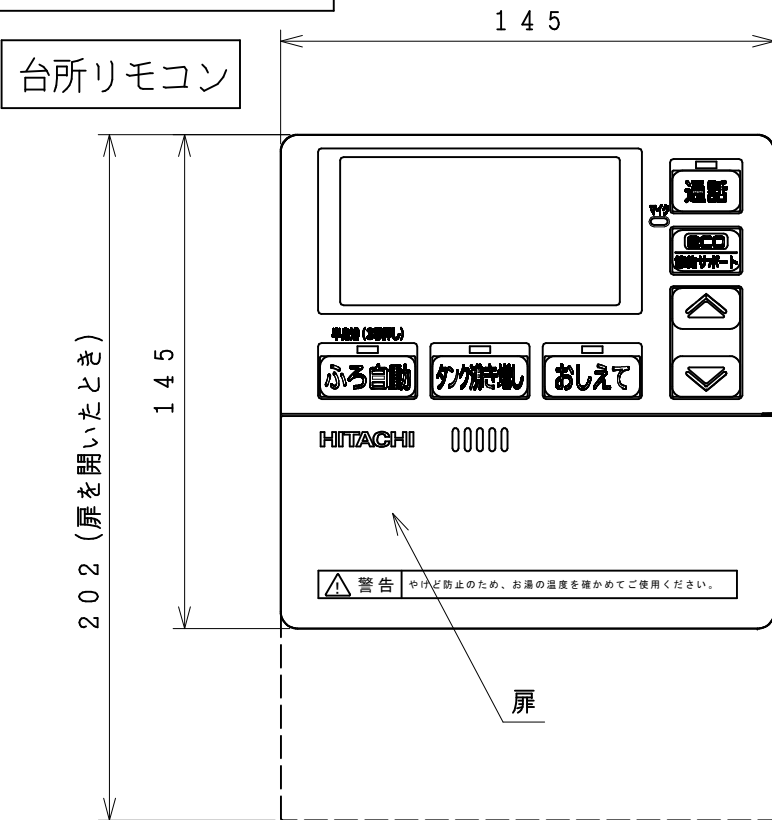
ヒートポンプ行き側 (A側)  
接続口 (R1/2)

背面図

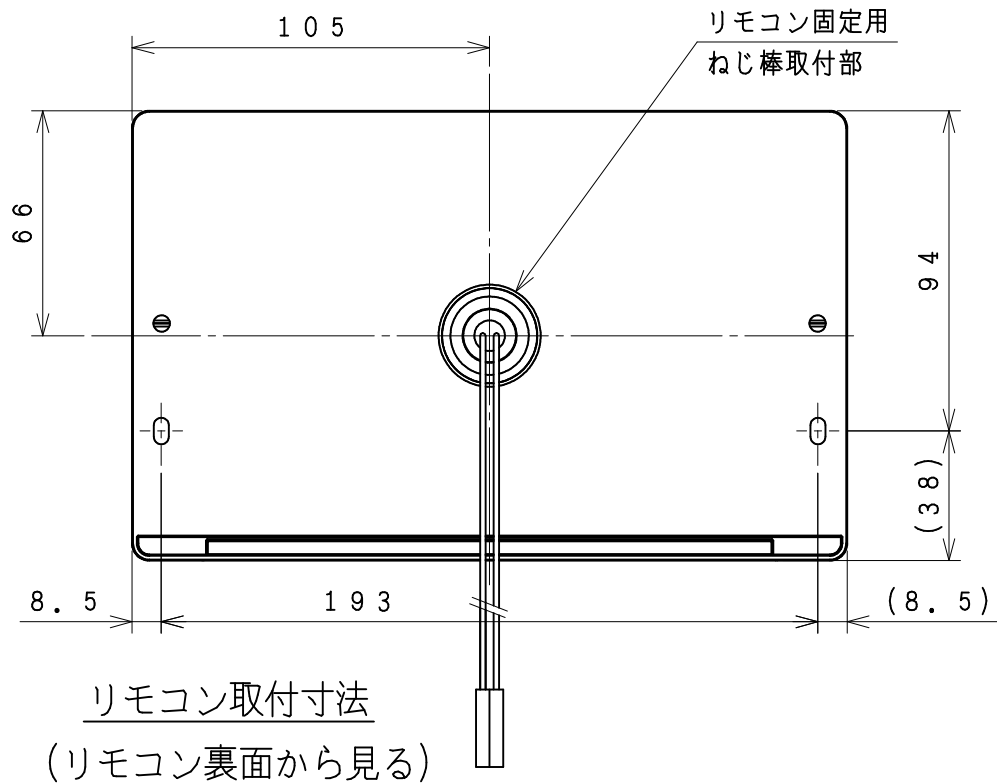
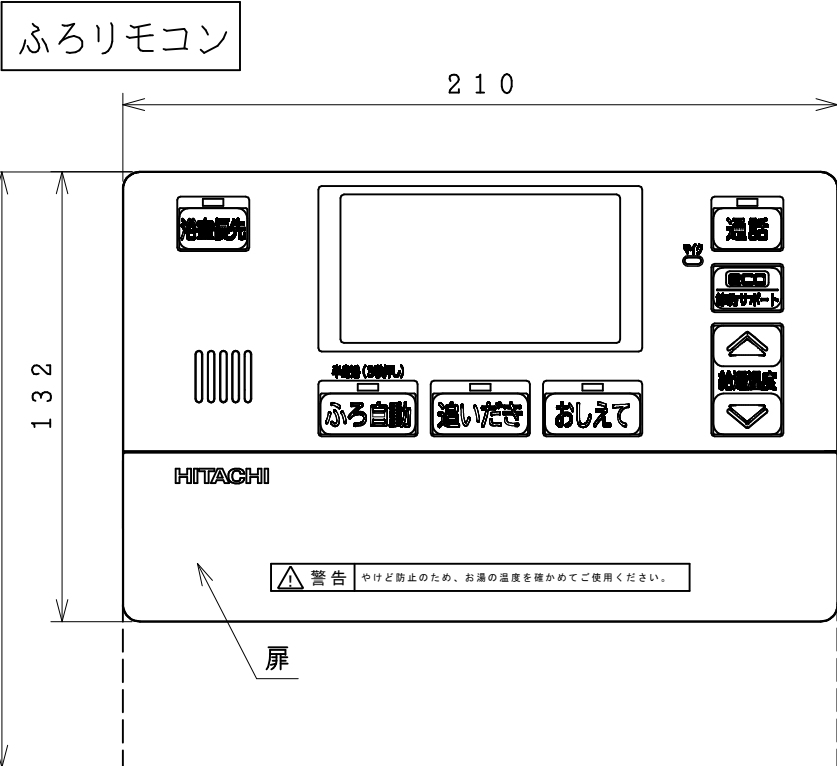


備考 一般仕様 BHP-HA75N/HA75NE/HA75NJ	品名 家庭用ヒートポンプ給湯機 ヒートポンプユニット 外形図	投影法 	尺度 N. T. S
製図 ニシノ 2013-09-10	日立アプライアンス 株式会社	清水図番	校番
審査 ニシノ 2013-09-10		訂正	入庫 2013 09-10 REGD.
承認 コウトウ 2013-09-10		8S-26603	

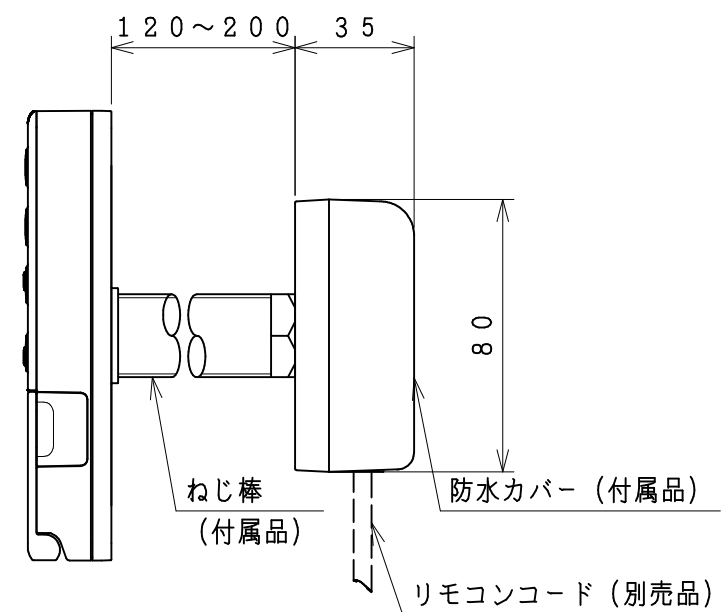
8S-26623



リモコン取付寸法  
(リモコン裏面から見る)



リモコン取付寸法  
(リモコン裏面から見る)



防水カバー取付図

記号	年月日	訂正者	審査者	承認者
来歴				

備考	台所リモコン ふろリモコン	品名	家庭用ヒートポンプ給湯機 リモコン 外形図	投影法	第一角法	尺度	N. T. S	
製図	ニシノ	2013-09-10	日立アプライアンス 株式会社	清水図番	8S-26623	校番	訂正	入庫
審査	ニシノ	2013-09-10		校番	訂正	入庫	2013 09-10 REGD.	
承認	コウトウ	2013-09-10		校番	訂正	入庫		