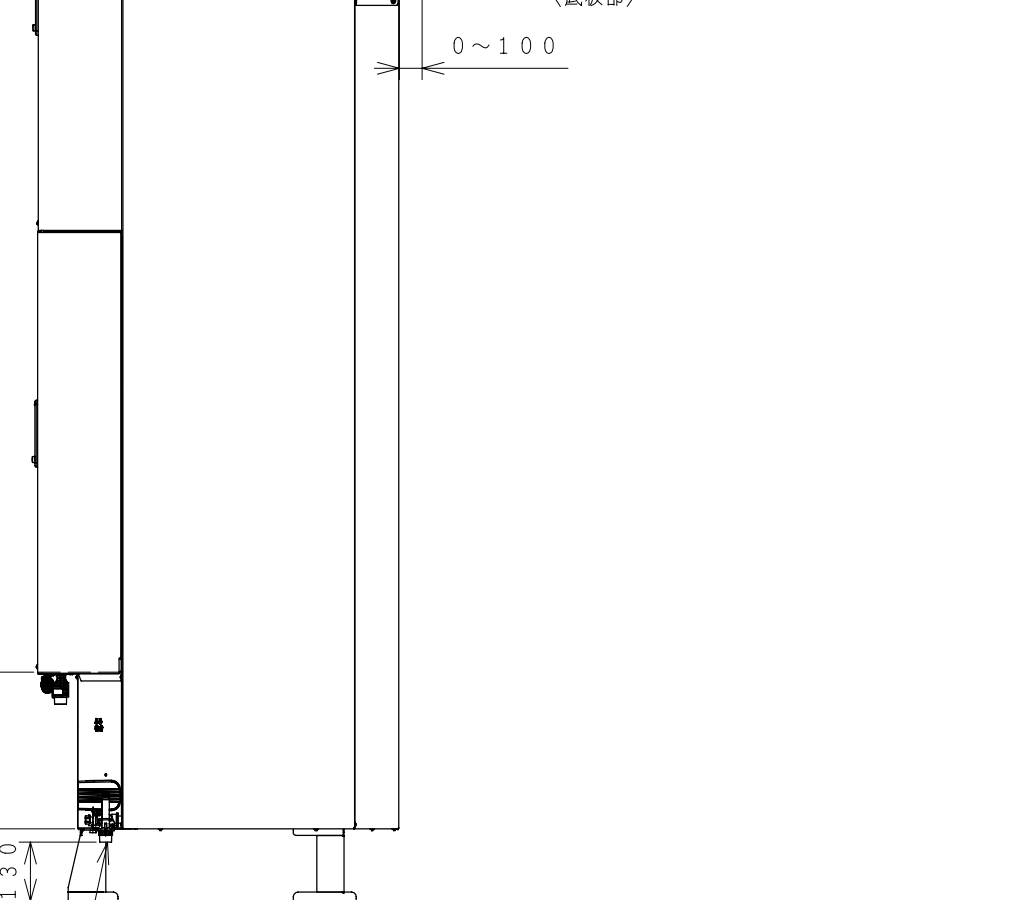
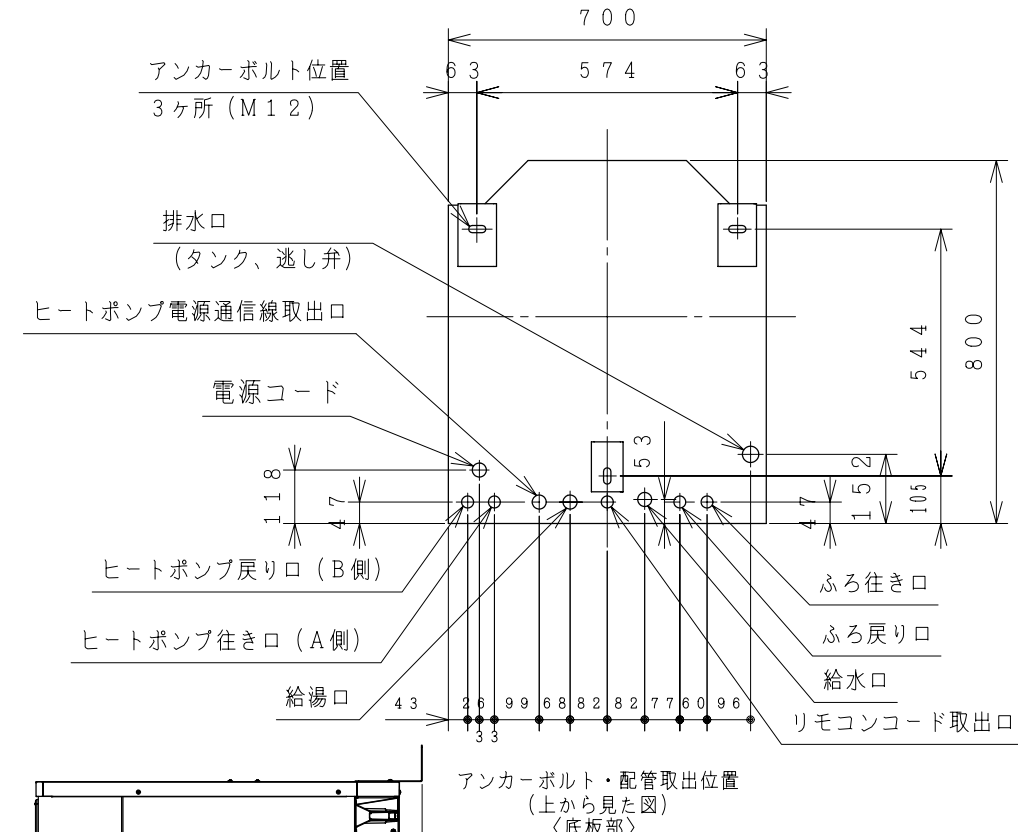
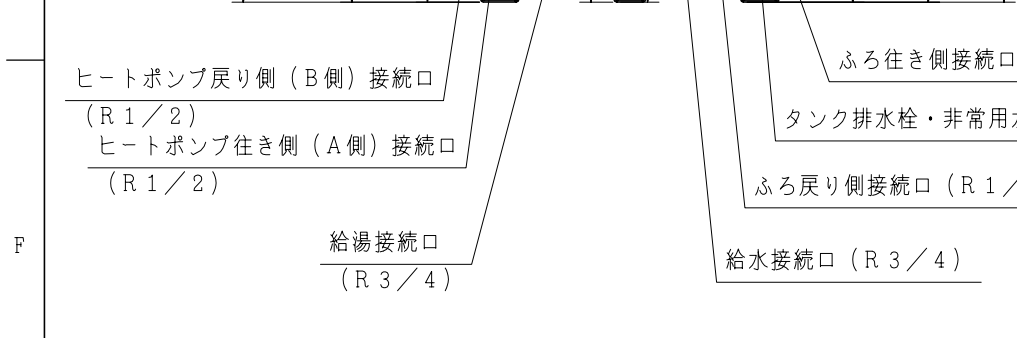
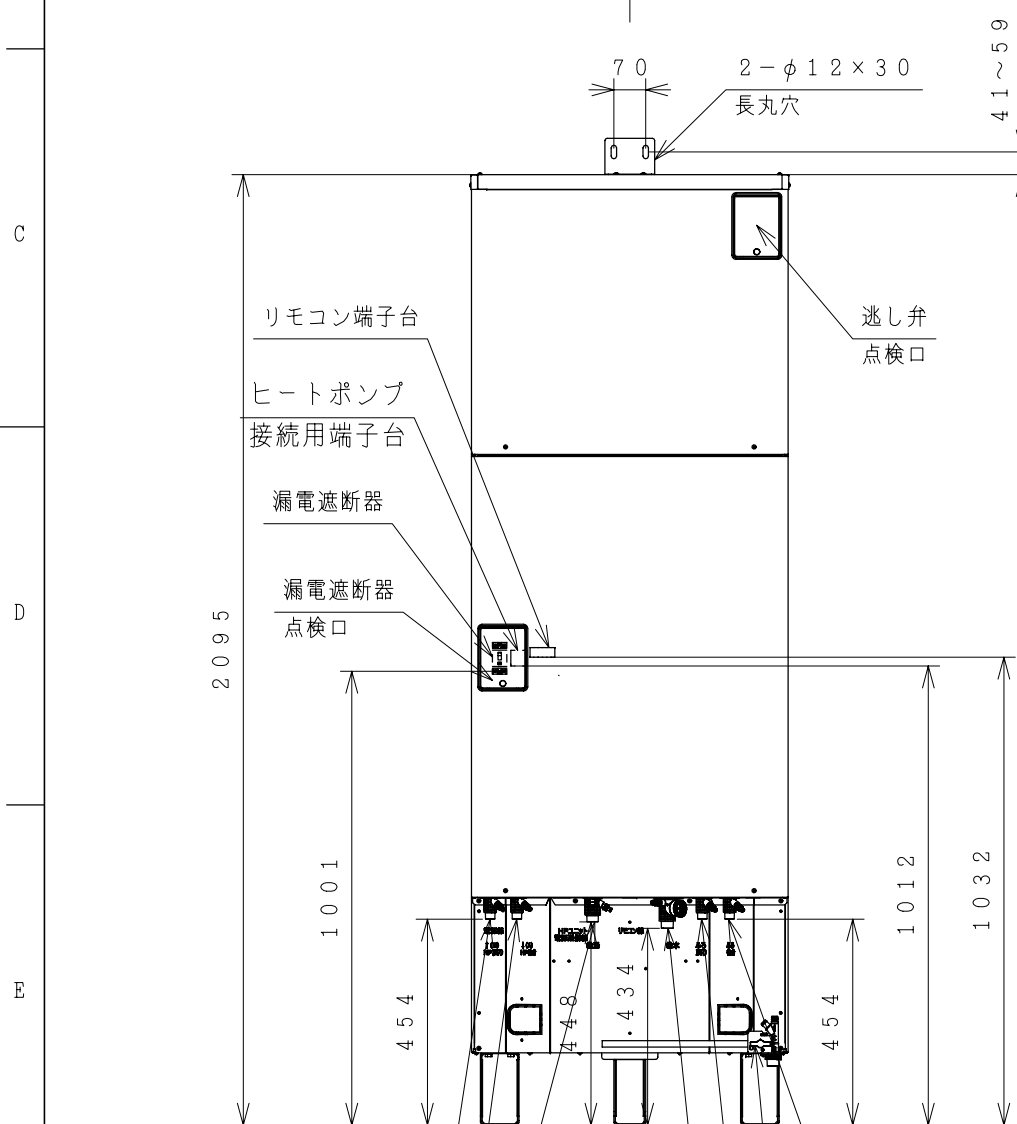
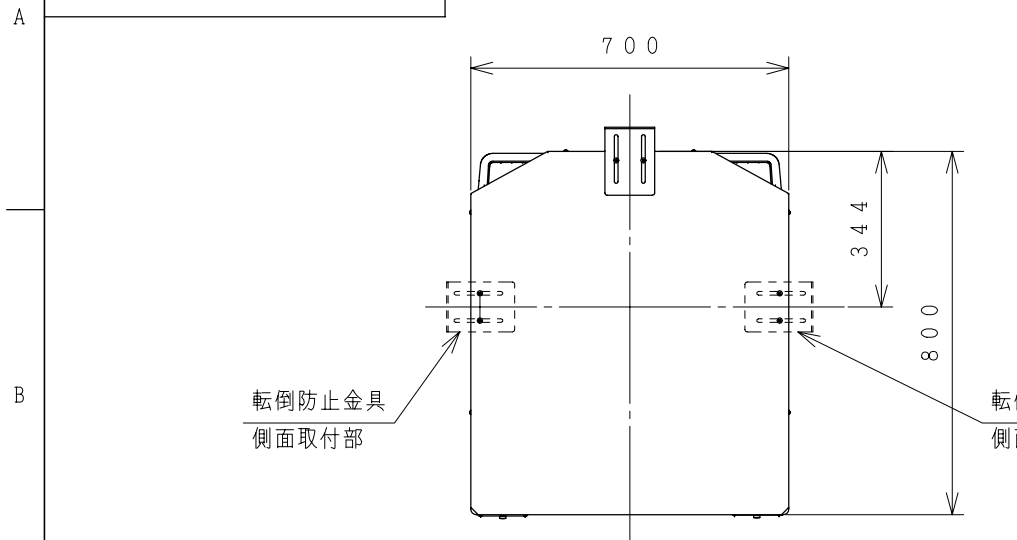


730LZ-S8



屋外設置型

仕様表 家庭用ヒートポンプ給湯機 (寒冷地仕様 (I・II地域 (平成25年基準ではI・2・3地域) 外気温-25℃まで対応))

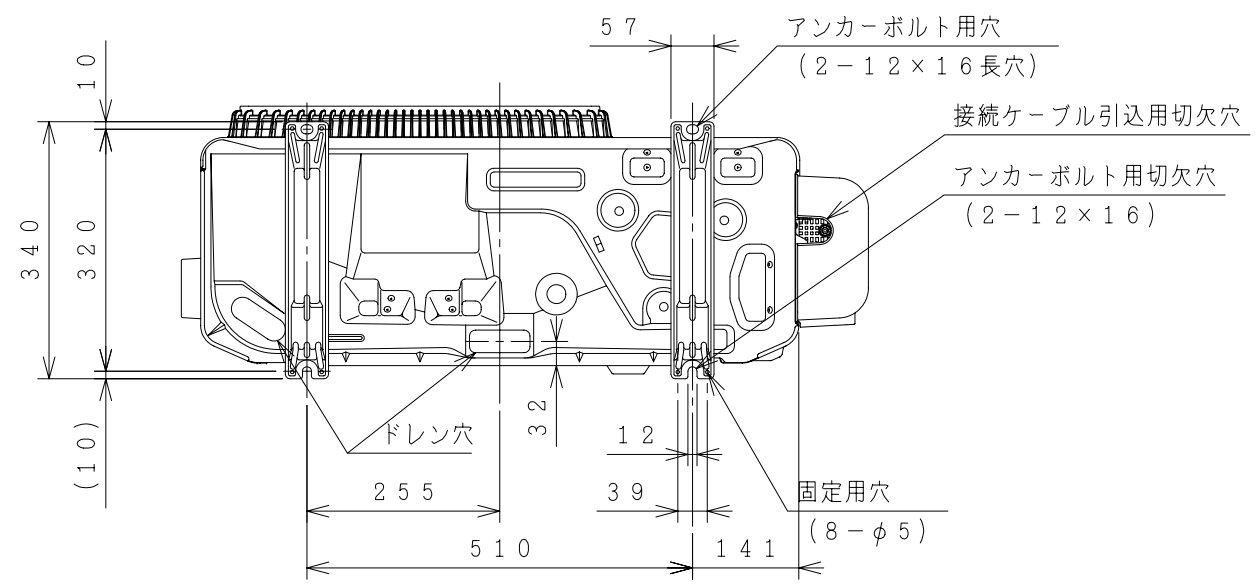
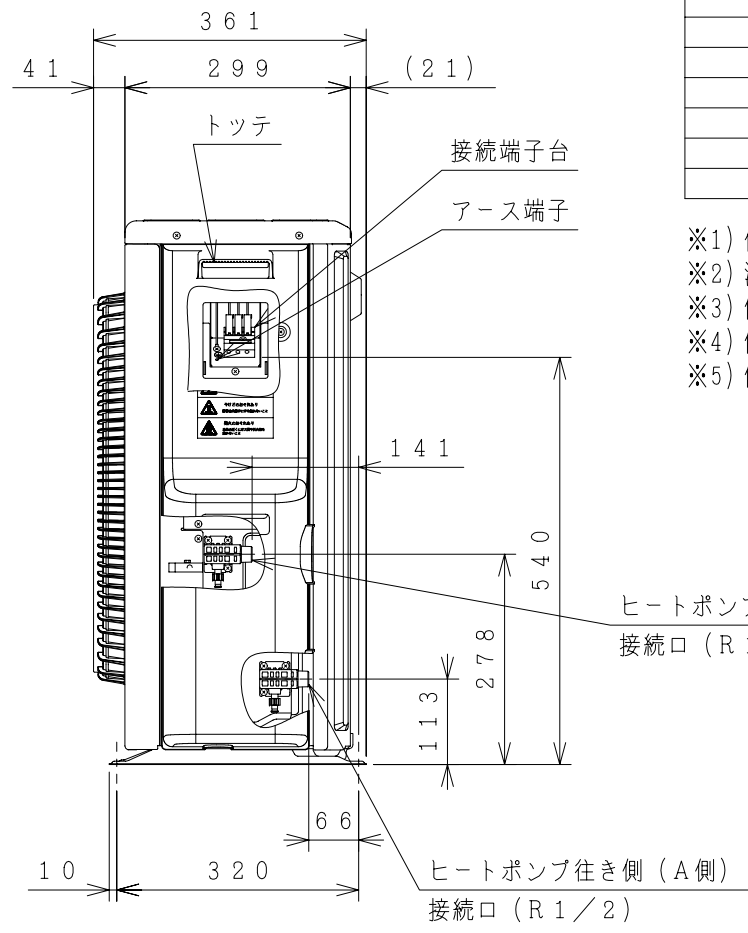
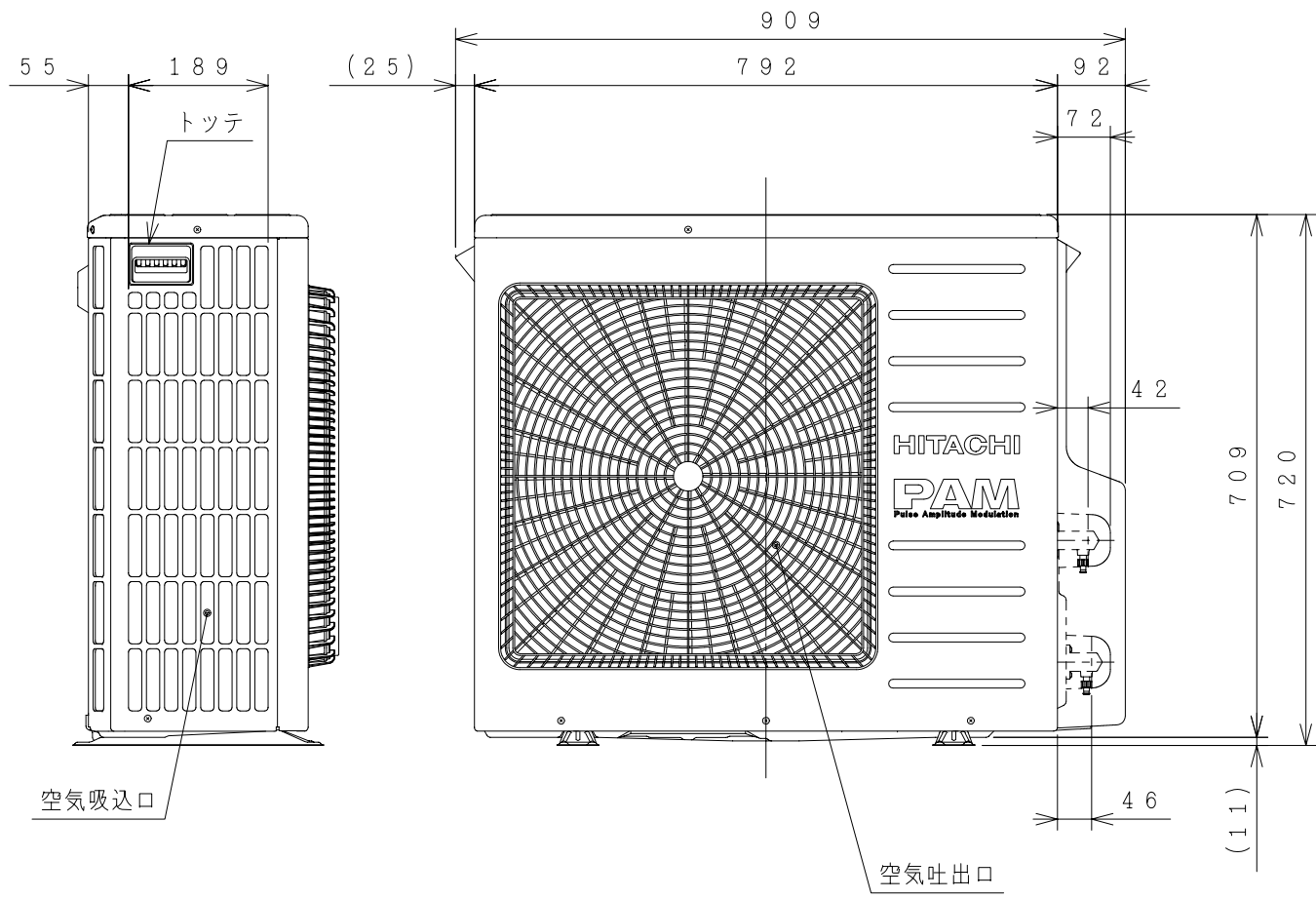
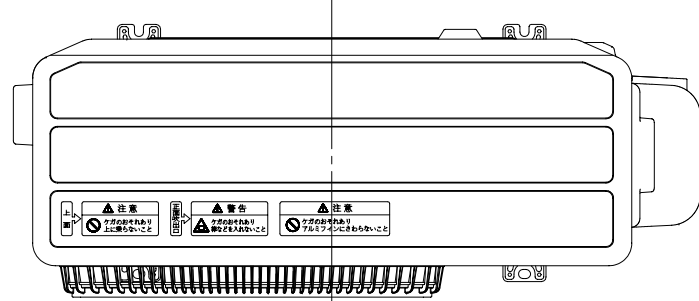
項目	仕様		
	標準仕様	耐塩害仕様	耐重塩害仕様
仕様	標準仕様	耐塩害仕様	耐重塩害仕様
シ	型式	BHP-F56PUK	BHP-F56PUKE BHP-F56PUKJ
ス	適用電力制度	季節別時間帯別電灯型/時間帯別電灯型 (通電制御対応)	
テ	相数/定格電圧 (定格周波数)	単相200V 50/60Hz	
ム	最大電流	19A	
	沸き上げ温度範囲	約65℃~90℃	
貯湯	型式	BHP-TA56PK	BHP-TA56PKE BHP-TA56PKJ
	設置場所	屋外	
ユニ	タンク容量	560L	
ット	水側最高使用圧力	タンク側190kPa (減圧弁170kPa)	
	外形寸法	2,095mm (高) x 700mm (幅) x 800mm (奥行)	
消費電力	制御用	6W	
	ふろ保温	50W	
	凍結防止ヒーター	48W	
接続配管	タンク材質	高耐食性ステンレス鋼	
	ふろ湯温設定	水温・3.5℃~約4.8℃ (1℃刻み)	
最大ふろ配管長	ふろ水位設定	12段階 (1段階3cm) 最大湯はり量400L	
	給湯湯温設定	水温・3.5℃~約4.8℃ (1℃刻み)・5.0・5.5・6.0℃	
最大ヒートポンプ配管長	浴槽設置範囲	上限 4m (本体床面から浴槽あふれ縁高さ) 下限 -1m (本体床面からアダプタ中心)	
	給水管	15m10曲り (配管径15A, 架橋ポリ管呼び径13)	
配管	給湯管	6m5曲り (配管径φ12.7銅管)	
	排水管	15m10曲り (配管径φ12.7銅管)	
	ふろ行き管	20A (R3/4)	
	ふろ戻り管	20A (R3/4)	
	ヒートポンプ行き側 (A側) 管	15A (R1/2)	
	ヒートポンプ戻り側 (B側) 管	15A (R1/2)	
質量	ヒートポンプ行き側 (A側) 管	φ12.7 (R1/2)	
付属品	ヒートポンプ戻り側 (B側) 管	φ12.7 (R1/2)	
質量	質量	94kg (満水時 約654kg)	
付属品	付属品	台所リモコン、ふろリモコン、転倒防止金具	
ドレンパン	ドレンパン	不付	
ヒートポンプユニット型式	ヒートポンプユニット型式	BHP-HA75PK	BHP-HA75PKE BHP-HA75PKJ

(注) 本製品は、ドレンパン不付であり中高層集合住宅等へは据え付けられません。北海道地域および最低気温が-15℃を下回る地域では、屋内に設置してください。屋内に設置する場合は、屋内設置仕様を設置してください。(受注対応)

記号	年月日	訂正者	審査者	承認者

備考 貯湯ユニット (寒冷地仕様) BHP-TA56PK/TA56PKE/TA56PKJ	品名 家庭用ヒートポンプ給湯機 BHP-F56PUK/PUKE/PUKJ 外形図	投影法 	尺度 N. T. S
製図 シマザギ 2014-11-17	日立アプライアンス 株式会社	8S-27032	校番 訂正 入庫 2014 11-17 REGD.
審査 シマザギ 2014-11-17			
承認 コウトウ 2014-11-17			

8S-27048



屋外型

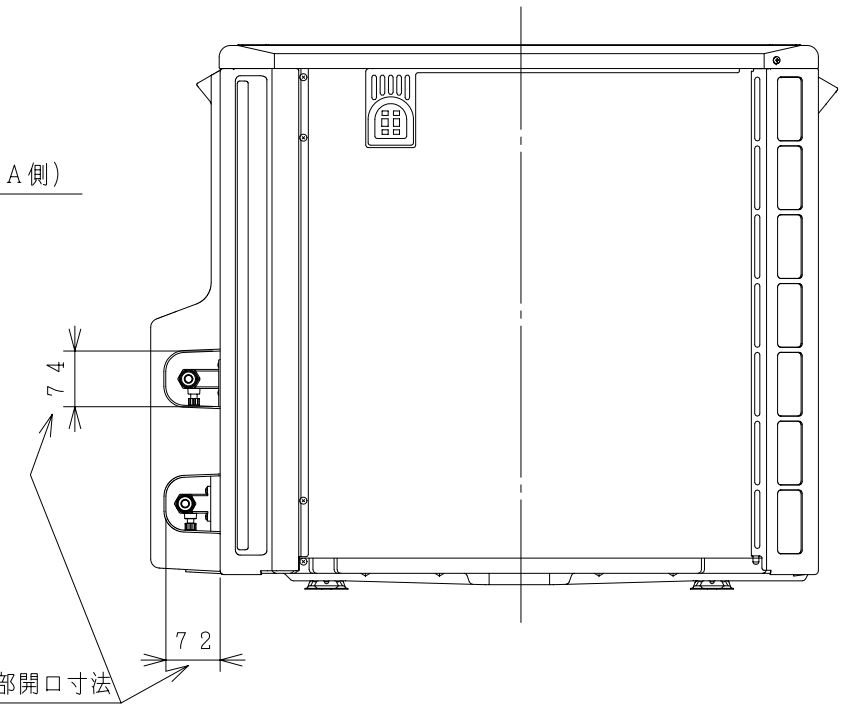
仕様表 家庭用ヒートポンプ給湯機
ヒートポンプユニット (寒冷地仕様)

仕様	標準仕様	耐塩害仕様	耐重塩害仕様
型式	BHP-HA75PK	BHP-HA75PKE	BHP-HA75PKJ
相数/定格電圧 (定格周波数)	単相200V (50/60Hz)		
中間期標準加熱能力/消費電力 ^{※2※3}	7.5kW/1.80kW		
冬期高温加熱能力/消費電力 ^{※1※2※4}	7.5kW/2.65kW		
寒冷地冬期高温加熱能力 ^{※1※2※5}	6.5kW		
中間期標準運転電流 ^{※3}	9.3A		
運転音 (中間期) ^{※3}	43dB (A)		
運転音 (冬期高温) ^{※4}	45dB (A)		
冷媒名	R744 (CO ₂)		
冷媒封入量	1.02kg		
設計圧力 (高圧/低圧)	13.3/8.0MPa		
質量	53kg		
外形寸法	720 (H) × 792 (W) × 299 (D) mm		
設置可能最低外気温度	-25℃		
循環配管接続口径	R1/2 (入水・出湯)		

- ※1) 低外気温時は除霜の為、加熱能力が低下することがあります。
- ※2) 沸き上げ終了直前では、加熱能力が低下することがあります。
- ※3) 作動条件: 外気温 (乾球温度/湿球温度) 16℃/12℃、水温17℃、沸き上げ温度65℃
- ※4) 作動条件: 外気温 (乾球温度/湿球温度) 7℃/6℃、水温9℃、沸き上げ温度90℃
- ※5) 作動条件: 外気温 (乾球温度/湿球温度) -7℃/-8℃、水温5℃、沸き上げ温度90℃

ヒートポンプ戻り側 (B側)
接続口 (R1/2)

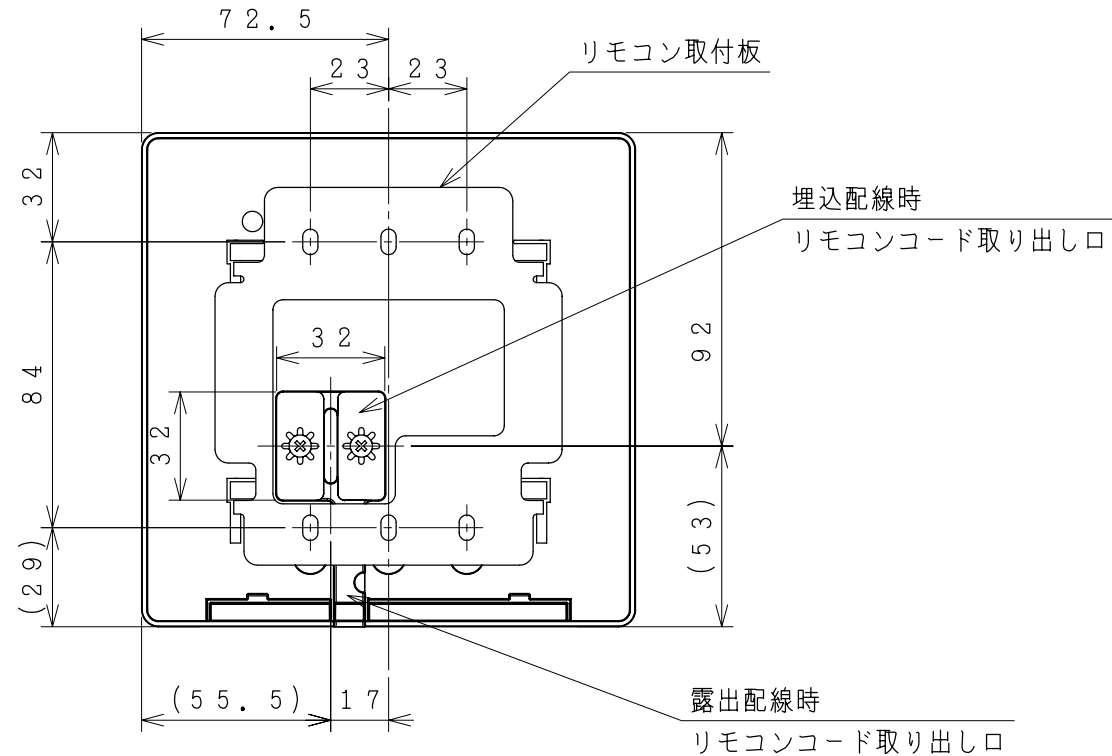
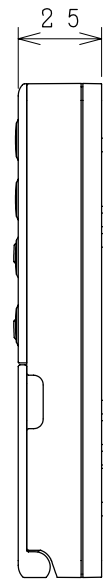
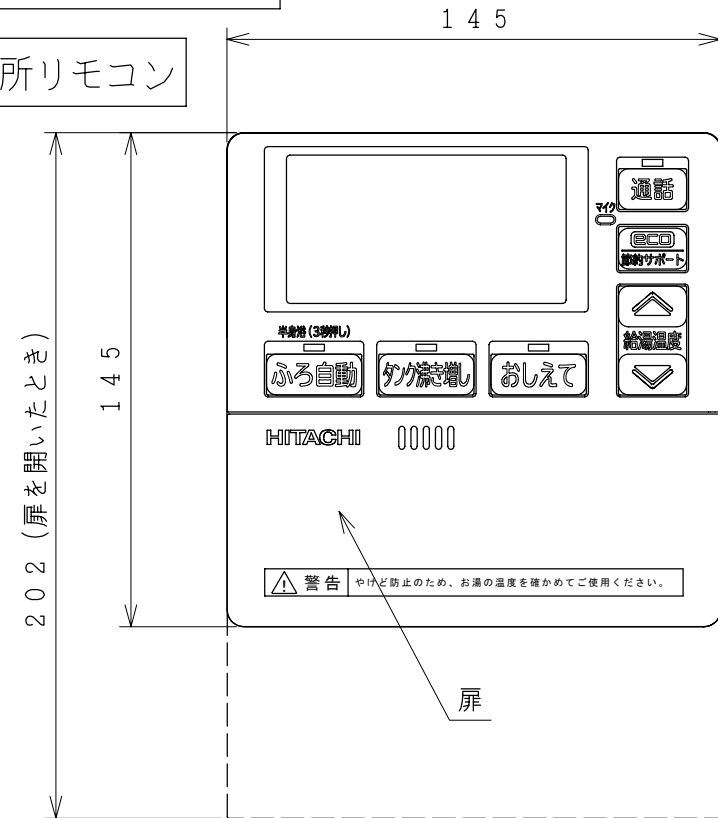
背面図



備考 寒冷地仕様 BHP-HA75PK/HA75PKE/HA75PKJ	品名 家庭用ヒートポンプ給湯機 ヒートポンプユニット 外形図	投影法 	尺度 N. T. S
製図 シマザギ 2014-11-18	日立アプライアンス 株式会社	清水図番	校番
審査 シマザギ 2014-11-18		8S-27048	訂正
承認 コウトウ 2014-11-18		入庫 2014 11-18 REGD.	

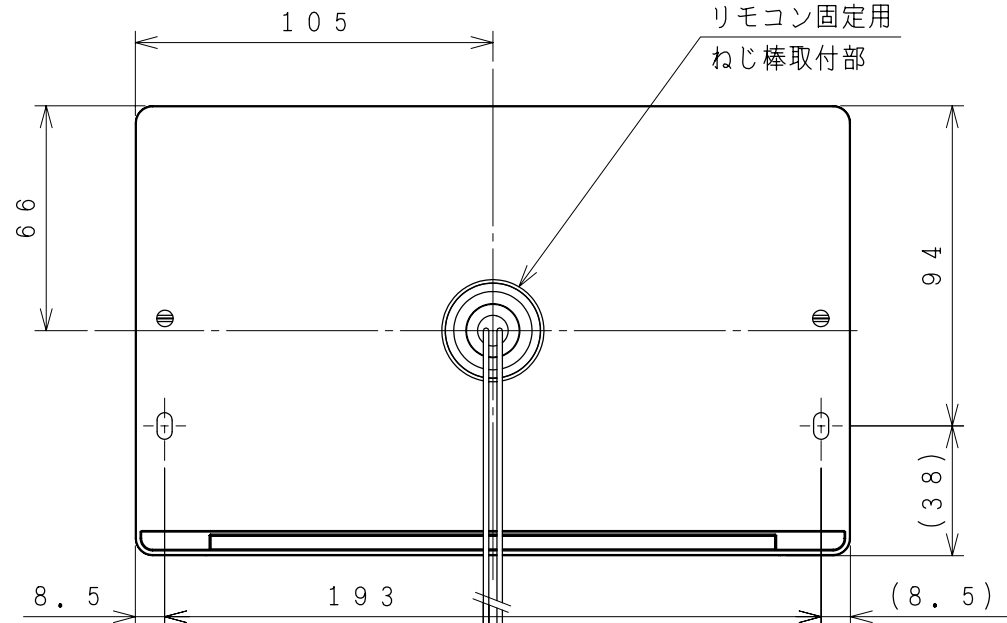
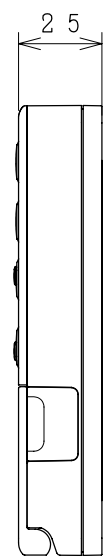
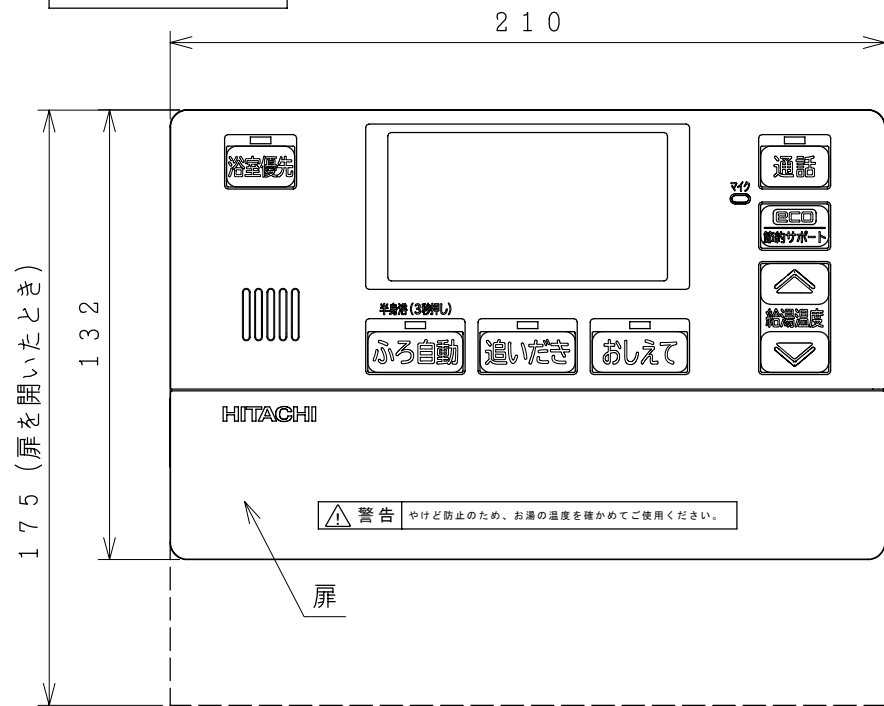
9 5 6 9 7 - S 8

台所リモコン

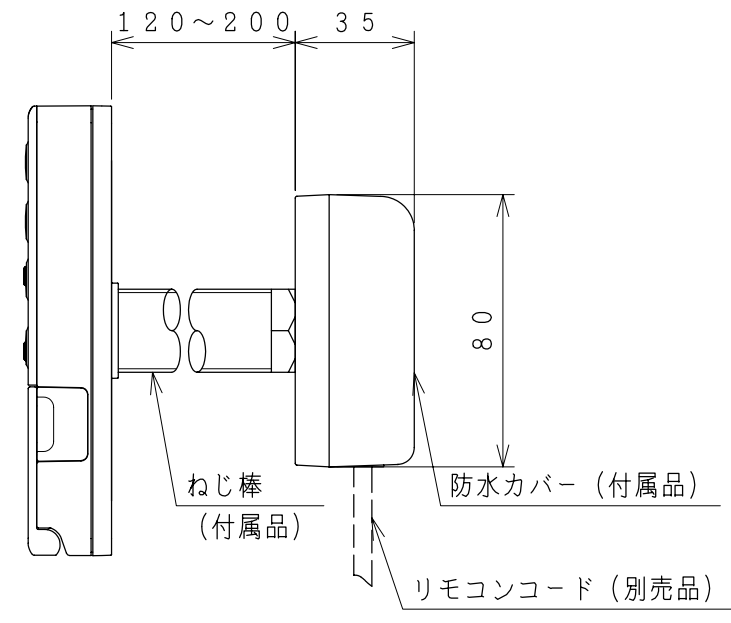


リモコン取付寸法
(リモコン裏面から見る)

ふろリモコン



リモコン取付寸法
(リモコン裏面から見る)



防水カバー取付図

記号	年月日	訂正者	審査者	承認者
	来歴			

備考	台所リモコン ふろリモコン	品名	家庭用ヒートポンプ給湯機 リモコン (P型用) 外形図	投影法	第一角法	尺度	N. T. S
製図	カワグチ	2014-09-16	日立アプライアンス 株式会社	校番	訂正	入庫	2014 09-16 REGD.
審査	カワグチ	2014-09-16					
承認	カワグチ	2014-09-16					
						8 S - 2 6 9 5 6	