

屋外設置型

仕様表 家庭用ヒートポンプ給湯機 (一般地仕様)

項目	仕様		
	標準仕様	耐塩害仕様	耐重塩害仕様
仕様	標準仕様	耐塩害仕様	耐重塩害仕様
型式	BHP-F56RD	BHP-F56RDE	BHP-F56RDJ
適用電力制度	季節別時間帯別電灯型/時間帯別電灯型 (通電制御対応)		
相数/定格電圧 (定格周波数)	単相200V 50/60Hz		
最大電流	19A		
沸き上げ温度範囲	約65℃~90℃		
型式	BHP-TAD56R	BHP-TAD56RE	BHP-TAD56RJ
設置場所	屋外		
タンク容量	560L		
水側最高使用圧力	タンク側190kPa (減圧弁170kPa) / 給湯側500kPa		
外形寸法	2,095mm (高) × 700mm (幅) × 800mm (奥行)		
消費電力	制御用	6W	
	ふろ保温/給湯	50W/60W	
タンク材質	高耐食性ステンレス鋼		
ふろ湯温設定	水温・3.5℃~約48℃ (1℃刻み)		
ふろ水位設定	12段階 (1段階3cm) 最大湯はり量400L		
給湯湯温設定	水温・3.5℃~約48℃ (1℃刻み)・5.0・5.5・6.0℃		
浴槽設置範囲	上限	7m (本体床面から浴槽あふれ縁高さ)	
	下限	-1m (本体床面からアダプタ中心)	
最大ふろ配管長	15m10曲り (配管径15A, 架橋呼び管径13)		
	6m5曲り (配管径φ12.7鋼管)		
最大ヒートポンプ配管長	15m10曲り (配管径φ12.7鋼管)		
接続配管	給水管	20A (R3/4)	
	給湯管	20A (R3/4)	
	排水管	20A (R3/4)	
	ふろ行き管	15A (R1/2)	
	ふろ戻り管	15A (R1/2)	
	ヒートポンプ行き側 (A側) 管	φ12.7 (R1/2)	
ヒートポンプ戻り側 (B側) 管	φ12.7 (R1/2)		
質量	93kg (満水時 約653kg)		
ドレンパン	不付		
ヒートポンプユニット型式	BHP-HA75R	BHP-HA75RE	BHP-HA75RJ

(注) 本製品は、ドレンパン不付であり中高層集合住宅等へは据え付けられません。

SIGNATURE	DATE	PROJECTION	SCALE	TITLE	
DWN. K. Shimazaki	2016-09-12		NTS	BHP-TAD56R BHP-TAD56RE BHP-TAD56RJ 外形寸法図	
CHKD. Y. Koto	2016-09-12	Hitachi Appliances, Inc. Tokyo Japan		TOCHIGI DWG. No. 3YAA BB0053920	
APPD. Y. Koto	2016-09-12				



BBO053944

トップカバー刻印詳細図

▲ 注意

☯ ケガのおそれあり  
上に乗らないこと

▲ 警告

☯ ケガのおそれあり  
棒などを入れないこと

▲ 注意

☯ ケガのおそれあり  
アルミフィンにさわらないこと

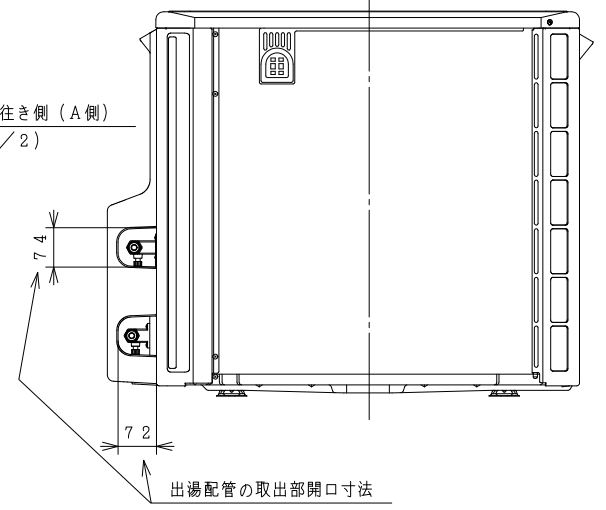
仕様表

名称	ヒートポンプユニット					
	標準仕様	耐塩害仕様	耐塩害仕様	標準仕様	耐塩害仕様	耐塩害仕様
形式	BHP-HA75R	BHP-HA75RB	BHP-HA75RJ	BHP-HAW75R	BHP-HAW75RB	BHP-HAW75RJ
電源	単相200V					
周波数	50/60Hz					
中間期標準加熱能力/消費電力 <sup>※1</sup>	7.5kW/1.80kW					
冬期高温加熱能力/消費電力 <sup>※1</sup>	7.5kW/2.65kW					
中間期標準運転電流 <sup>※3</sup>	9.3A					
運転音(中間期) <sup>※3</sup>	43dB(A)					
運転音(冬期高温) <sup>※4</sup>	45dB(A)					
冷媒名	R744(CO <sub>2</sub> )					
冷媒封入量	1,020g					
設計圧力(高圧/低圧)	13.3/8.0MPa					
質量	53kg					
外形寸法	720(H)×792(W)×299(D)mm					
設置可能最低外気温度	-10℃					
循環配管接続口径	R1/2(給水・出湯)					

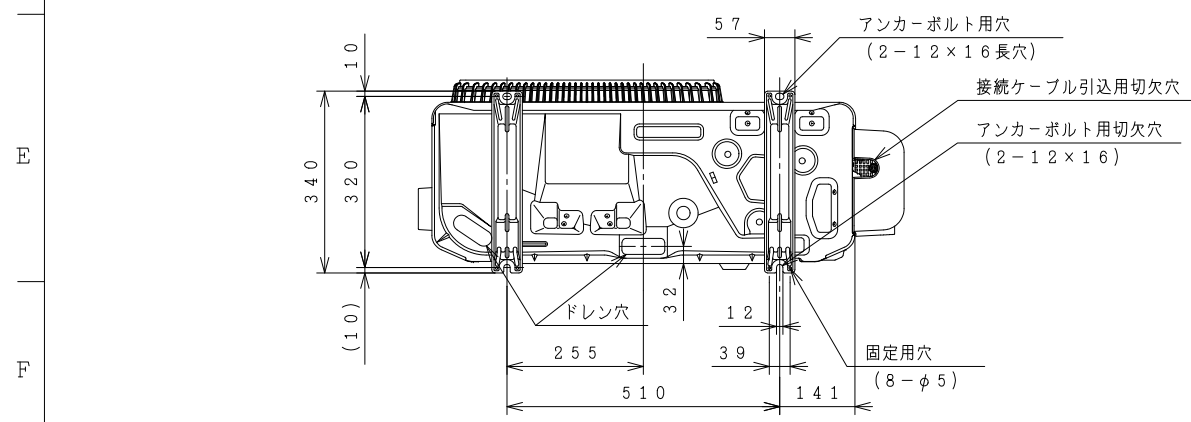
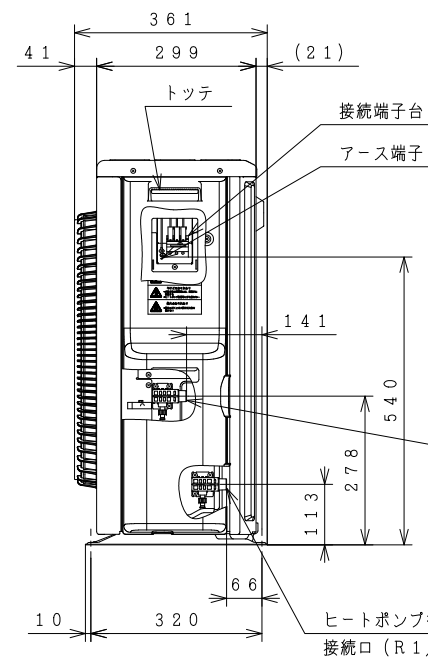
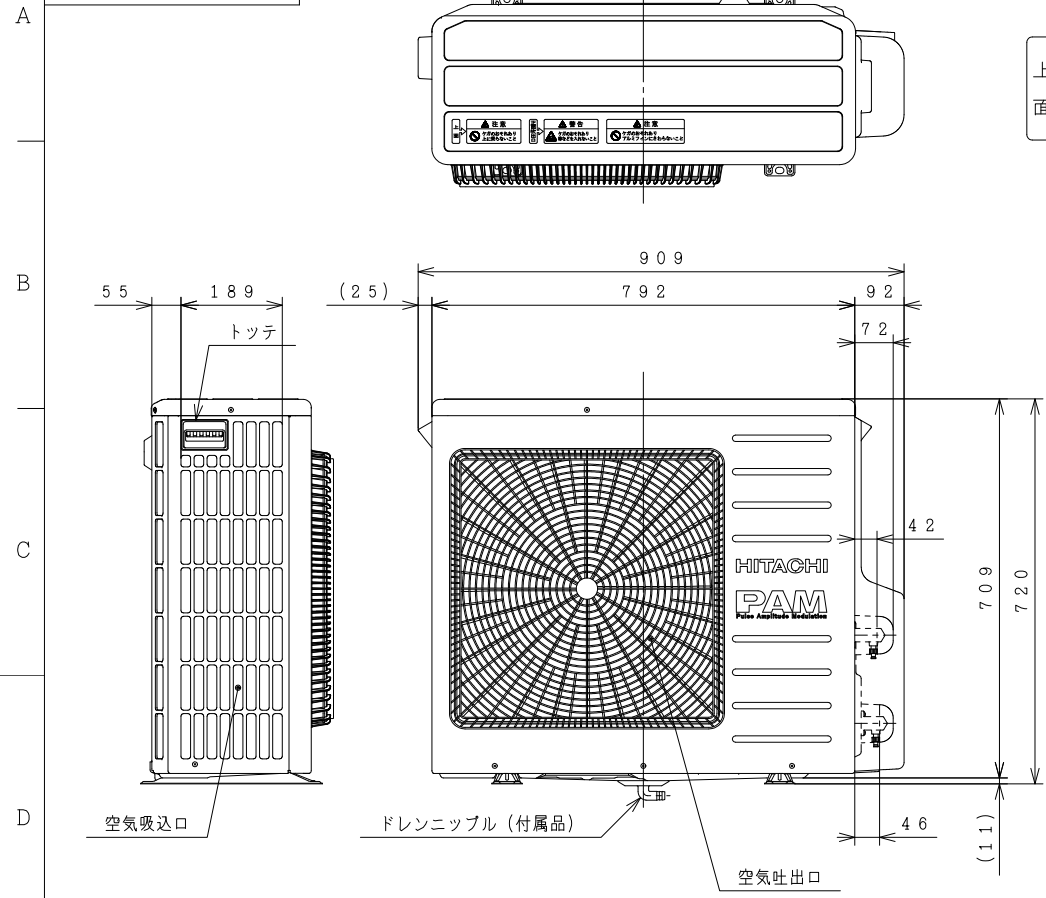
※1 低外気温度時は除霜の為、加熱能力が低下することがあります。  
 ※2 沸き上げ終了直前では、加熱能力が低下することがあります。  
 ※3 作動条件: 外気温(乾球温度/湿球温度) 16℃/12℃、水温17℃、沸き上げ温度65℃  
 ※4 作動条件: 外気温(乾球温度/湿球温度) 7℃/6℃、水温9℃、沸き上げ温度90℃

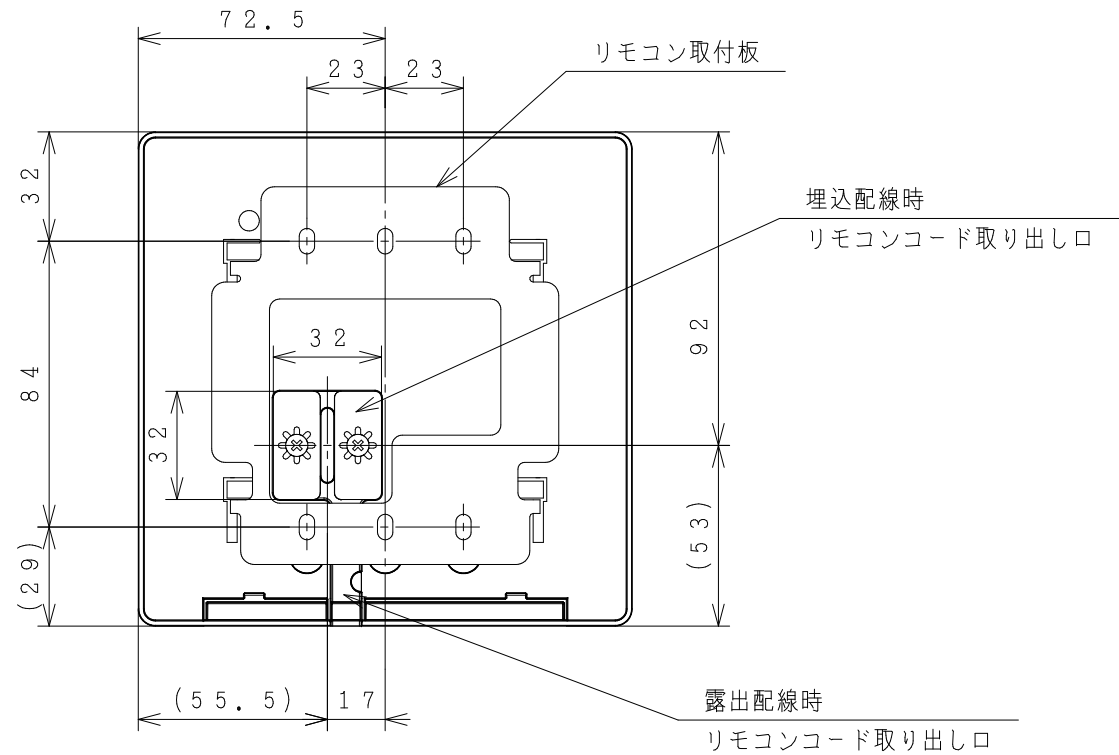
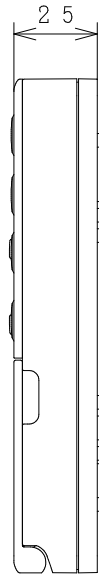
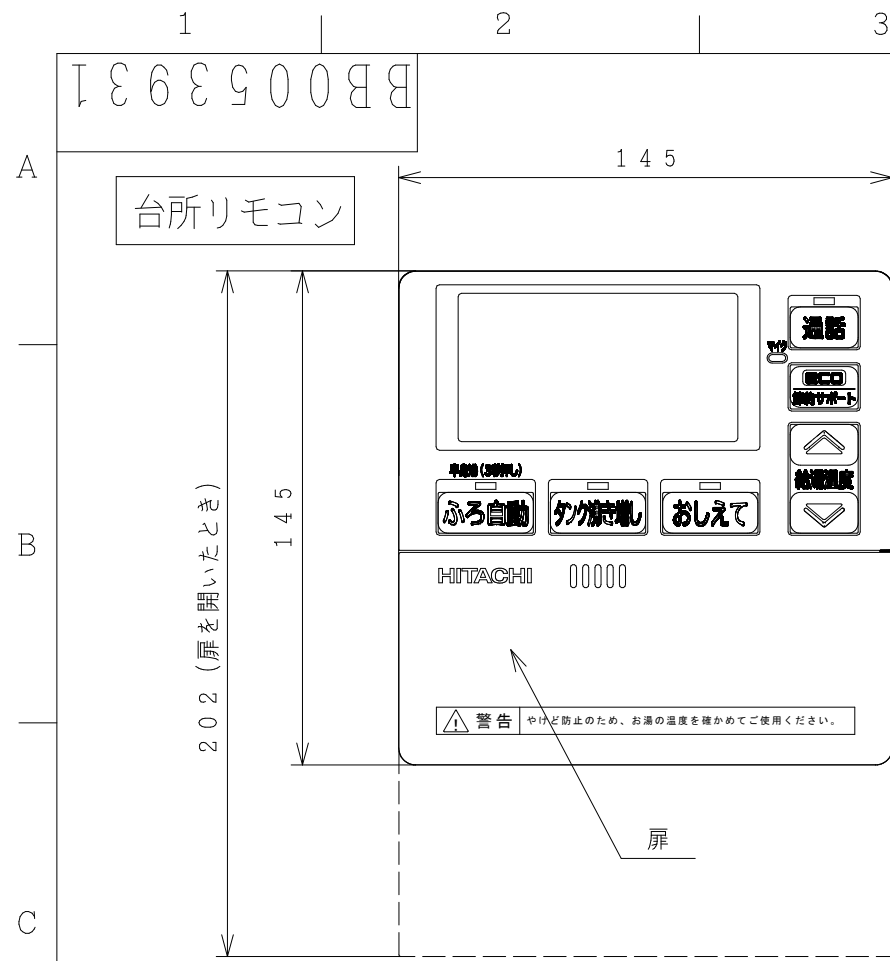
ヒートポンプ戻り側(B側)  
 接続口(R1/2)

背面図

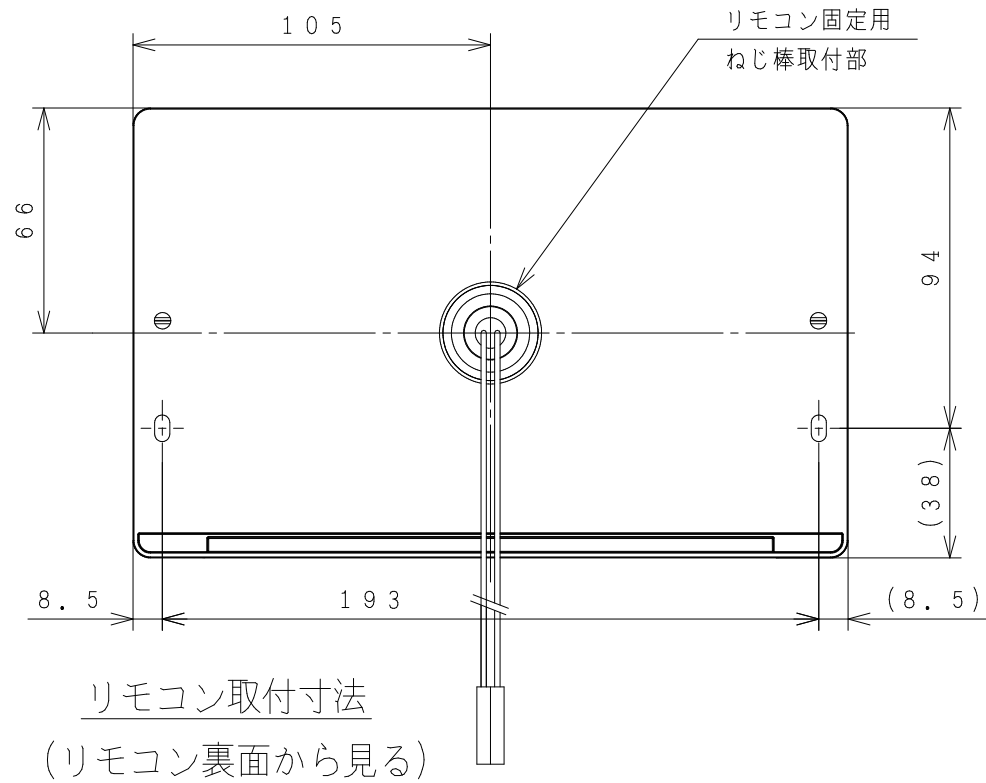
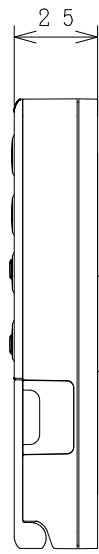
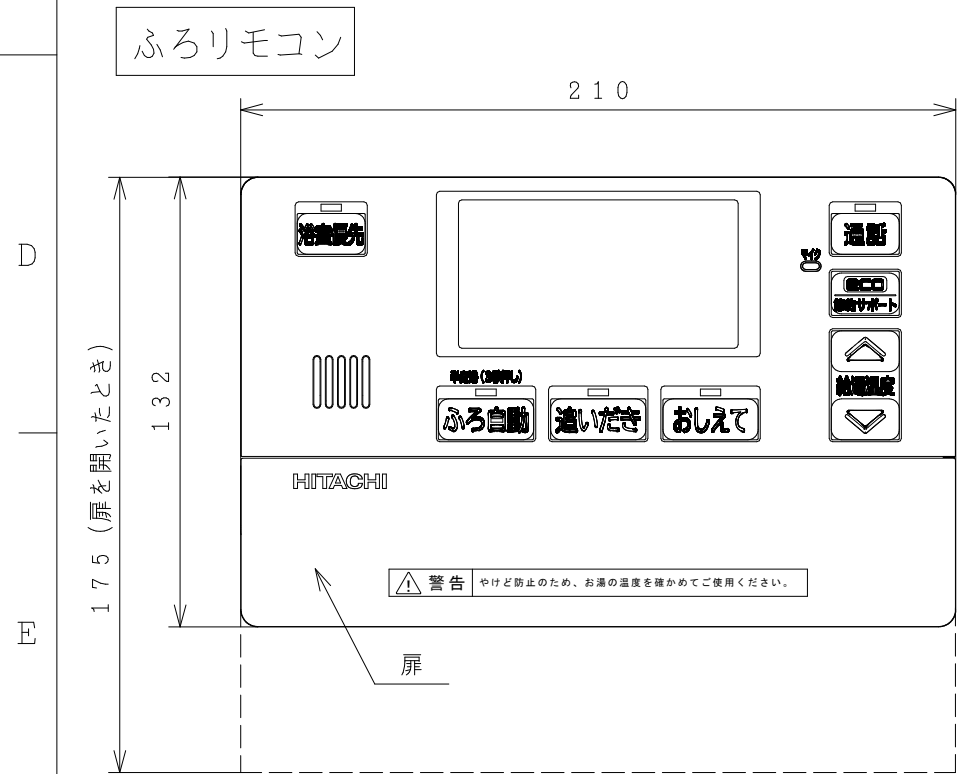


SIGNATURE	DATE	PROJECTION	SCALE	TITLE	TOCHIGI DWG. No. 3YAA BBO053944 2016 0905
DWN. K. Sakamoto	2016-09-05		NTS	BHP-HA75R/HA75RB/HA75RJ	
CHKD. T. Kitamura	2016-09-05			BHP-HAW75R/HAW75RB/HAW75RJ	
APPD. T. Kitamura	2016-09-05			Hitachi Appliances, Inc. Tokyo Japan	

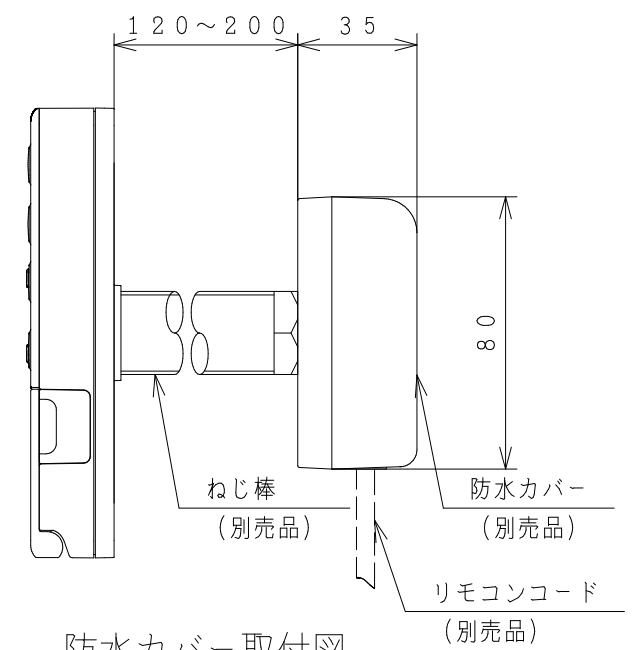




リモコン取付寸法  
(リモコン裏面から見る)



リモコン取付寸法  
(リモコン裏面から見る)



防水カバー取付図

SIGNATURE		DATE	PROJECTION	SCALE	TITLE	外形寸法図 TOCHIGI DWG. No. Hitachi Appliances, Inc. Tokyo Japan	REGD. REGD 2016 0905
DWN.	K. Shimazaki	2016-09-05		NTS	インターホンリモコン BER-R1F		
CHKD.	Y. Koto	2016-09-05					
APPD.	Y. Koto	2016-09-05					
					3YAA BB0053931		

