

屋外設置型

仕様表 家庭用ヒートポンプ給湯機 (一般地仕様)

項目		仕様			
シ ス テ ム	仕様	標準仕様	耐塩害仕様	耐重塩害仕様	
	型式	BHP-F56RU	BHP-F56RUE	BHP-F56RUJ	
	適用電力制度	季節別時間帯別電灯型/時間帯別電灯型 (通電制御対応)			
	相数/定格電圧 (定格周波数)	単相 200V 50/60Hz			
	最大電流	19A			
貯 湯 ユ ニ ツ ト	沸き上げ温度範囲	約 65℃~90℃			
	型式	BHP-TA56R	BHP-TA56RE	BHP-TA56RJ	
	設置場所	屋外			
	タンク容量	560L			
	水側最高使用圧力	タンク側 190kPa (減圧弁 170kPa)			
	外形寸法	2,095mm (高) × 700mm (幅) × 800mm (奥行)			
	消費電力	制御用	6W		
		ふろ保温	50W		
	タンク材質	高耐食性ステンレス鋼			
	ふろ湯温設定	水温・3.5℃~約48℃ (1℃刻み)			
ふろ水位設定	12段階 (1段階 3cm) 最大湯はり量 400L				
給湯湯温設定	水温・3.5℃~約48℃ (1℃刻み)・5.0・5.5・6.0℃				
浴槽設置範囲	上限	4m (本体床面から浴槽あふれ縁高さ)			
	下限	-1m (本体床面からアダプタ中心)			
最大ふろ配管長	15m 10曲り (配管径 15A, 架橋呼び径 13)				
	6m 5曲り (配管径 φ12.7 銅管)				
最大ヒートポンプ配管長	15m 10曲り (配管径 φ12.7 銅管)				
接 続 配 管	給水管	20A (R3/4)			
	給湯管	20A (R3/4)			
	排水管	20A (R3/4)			
	ふろ行き管	15A (R1/2)			
	ふろ戻り管	15A (R1/2)			
	ヒートポンプ行き側 (A側) 管	φ12.7 (R1/2)			
ヒートポンプ戻り側 (B側) 管	φ12.7 (R1/2)				
質量	90kg (満水時 約 650kg)				
ドレンパン	不付				
ヒートポンプユニット型式	BHP-HA75R	BHP-HA75RE	BHP-HA75RJ		

(注) 本製品は、ドレンパン不付であり中高層集合住宅等へは据え付けられません。

SIGNATURE	DATE	PROJECTION	SCALE	TITLE	
DWN. K. Shimazaki	2016-09-12		NTS	BHP-TA56R BHP-TA56RE BHP-TA56RJ 外形寸法図	
CHKD. Y. Koto	2016-09-12	Hitachi Appliances, Inc. Tokyo Japan		TOCHIGI DWG. No. 3YAA BB0053916	
APPD. Y. Koto	2016-09-12			REGD. REGD 2016 0912	001

B B0053944

トップカバー刻印詳細図

上面	注意	正面吹出口	警告	注意
	ケガのおそれあり 上に乗らないこと		ケガのおそれあり 棒などを入れないこと	

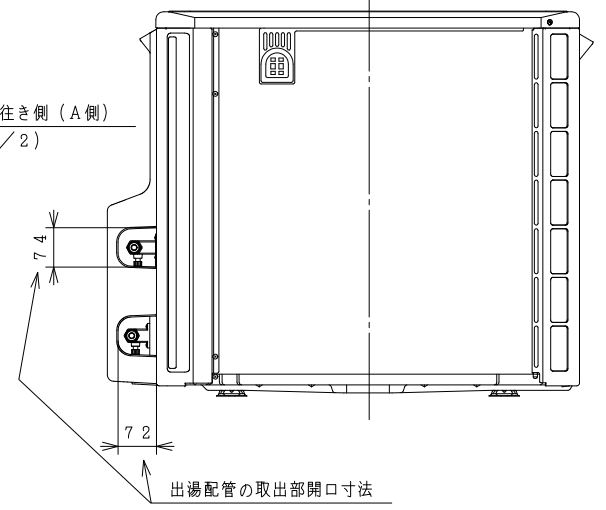
仕様表

名称	ヒートポンプユニット					
	標準仕様	耐塩害仕様	耐塩害仕様	標準仕様	耐塩害仕様	耐塩害仕様
形式	BHP-HA75R	BHP-HA75RB	BHP-HA75RJ	BHP-HAW75R	BHP-HAW75RB	BHP-HAW75RJ
電源	単相200V					
周波数	50/60Hz					
中間期標準加熱能力/消費電力 ^{※1}	7.5kW/1.80kW					
冬期高温加熱能力/消費電力 ^{※1}	7.5kW/2.65kW					
中間期標準運転電流 ^{※3}	9.3A					
運転音(中間期) ^{※3}	43dB(A)					
運転音(冬期高温) ^{※4}	45dB(A)					
冷媒名	R744(CO ₂)					
冷媒封入量	1,020g					
設計圧力(高圧/低圧)	13.3/8.0MPa					
質量	53kg					
外形寸法	720(H)×792(W)×299(D)mm					
設置可能最低外気温度	-10℃					
循環配管接続口径	R1/2(給水・出湯)					

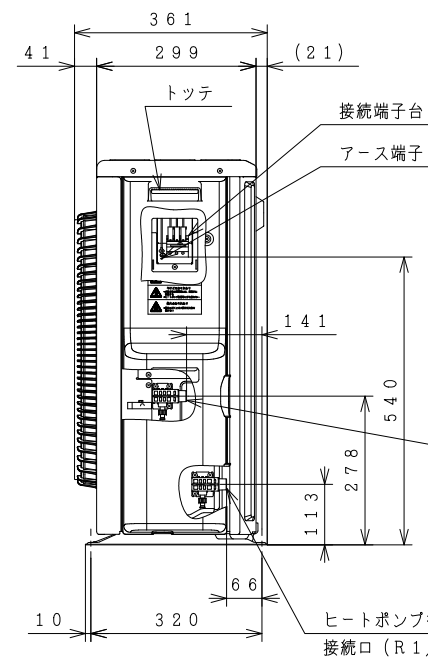
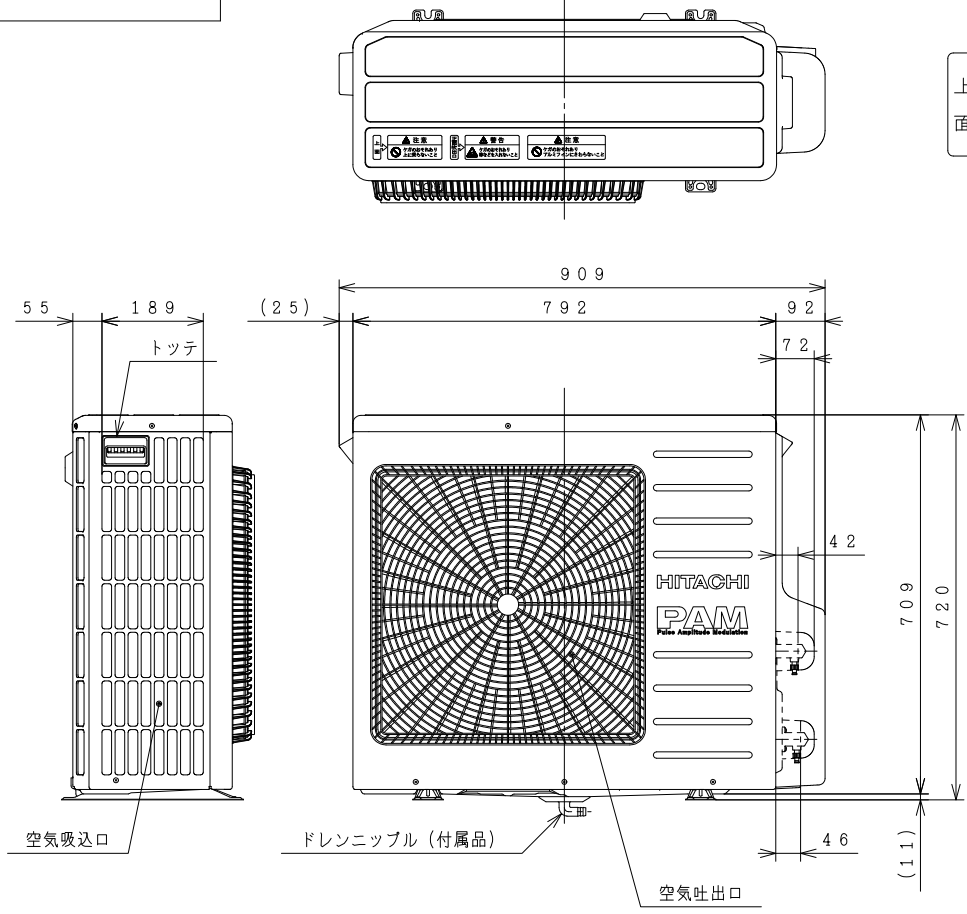
※1 低外気温時は除霜の為、加熱能力が低下することがあります。
 ※2 沸き上げ終了直前では、加熱能力が低下することがあります。
 ※3 作動条件: 外気温(乾球温度/湿球温度) 16℃/12℃、水温17℃、沸き上げ温度65℃
 ※4 作動条件: 外気温(乾球温度/湿球温度) 7℃/6℃、水温9℃、沸き上げ温度90℃

ヒートポンプ戻り側(B側)
 接続口(R1/2)

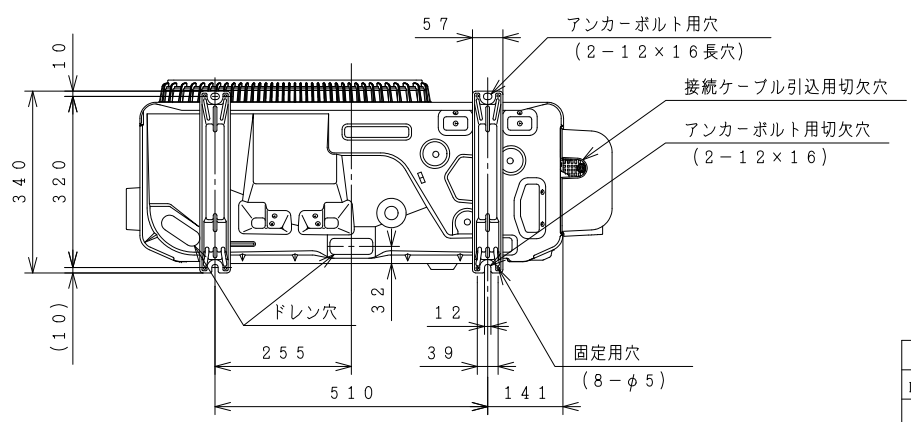
背面図



出湯配管の取出部開口寸法



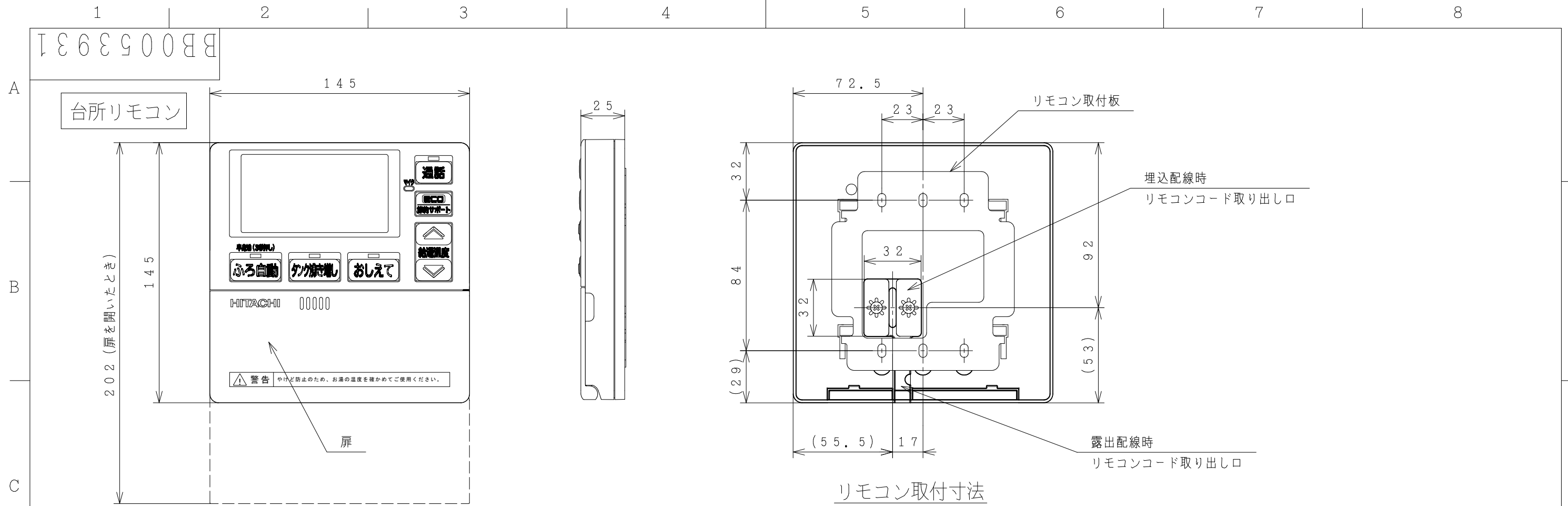
ヒートポンプ行き側(A側)
 接続口(R1/2)



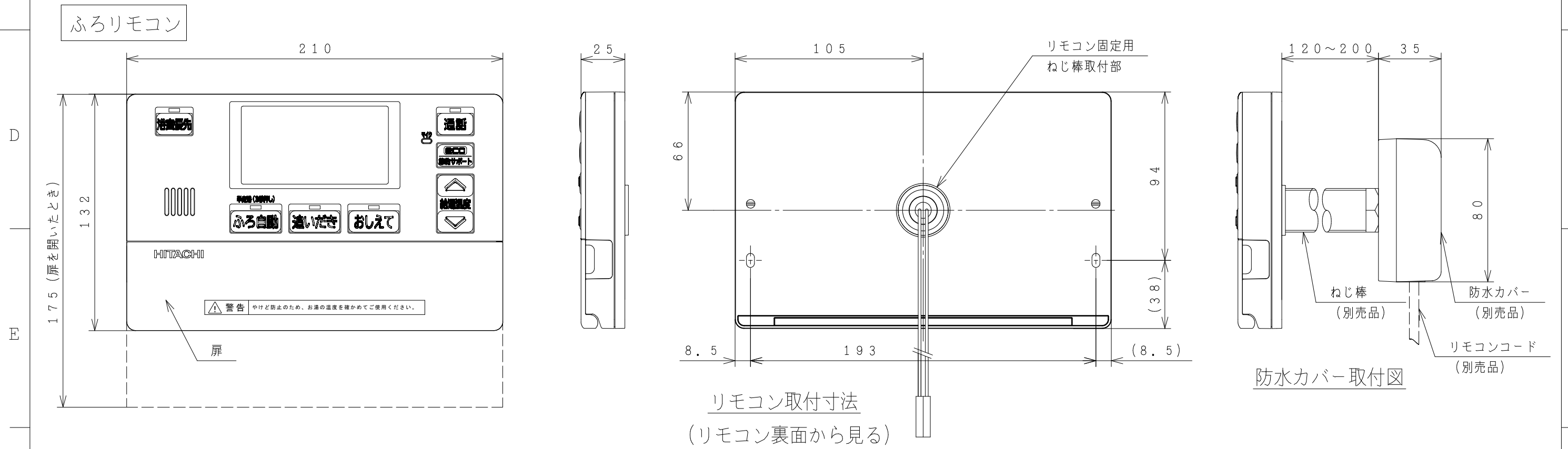
SIGNATURE	DATE	PROJECTION	SCALE	TITLE	
DWN. K. Sakamoto	2016-09-05		NTS	BHP-HA75R/HA75RB/HA75RJ	
CHKD. T. Kitamura	2016-09-05			BHP-HAW75R/HA75RB/HA75RJ	
APPD. T. Kitamura	2016-09-05			Hitachi Appliances, Inc.	
				TOCHIGI DWG. No.	

3YAA BB0053944

REGD 2016 0905



リモコン取付寸法
(リモコン裏面から見る)



リモコン取付寸法
(リモコン裏面から見る)

防水カバー取付図

SIGNATURE		DATE	PROJECTION	SCALE	TITLE	
DWN.	K. Shimazaki	2016-09-05		NTS	インターホンリモコン BER-R1F	
CHKD.	Y. Koto	2016-09-05				
APPD.	Y. Koto	2016-09-05	Hitachi Appliances, Inc. Tokyo Japan		TOCHIGI DWG. No.	REGD. REGD 2016 0905
					3YAA BB0053931	001

外形寸法図