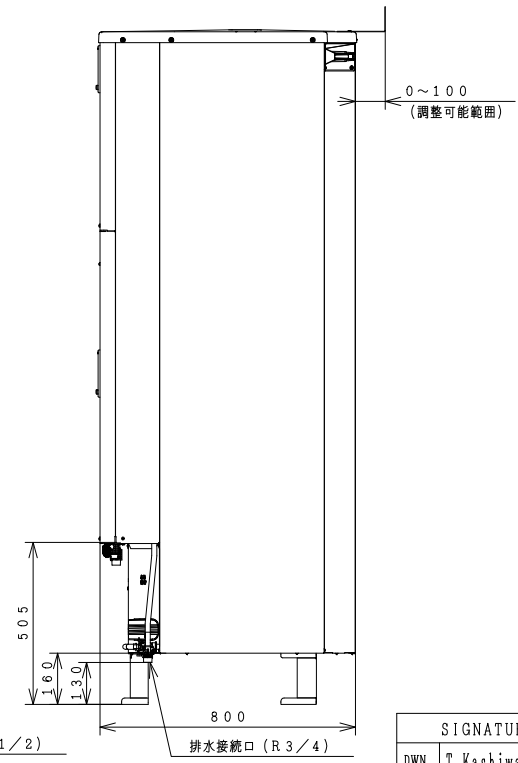
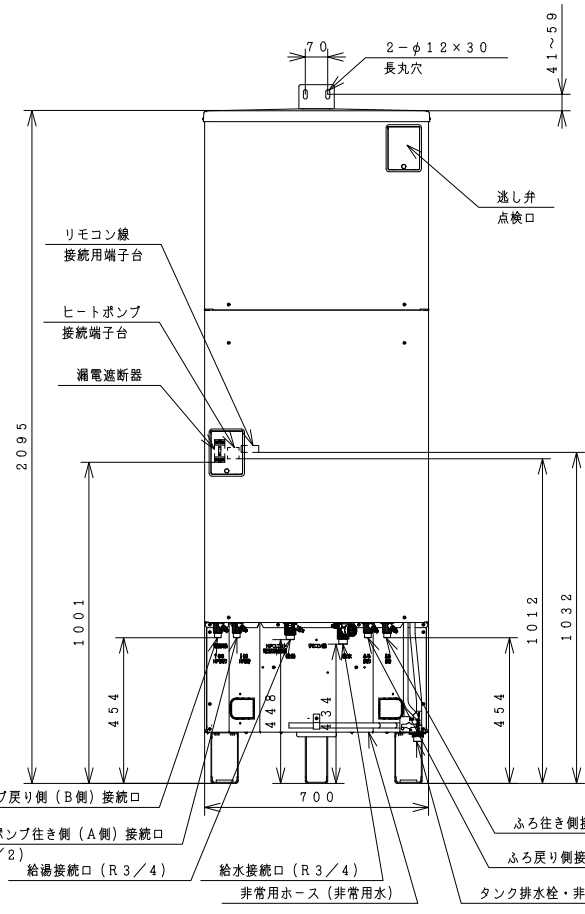
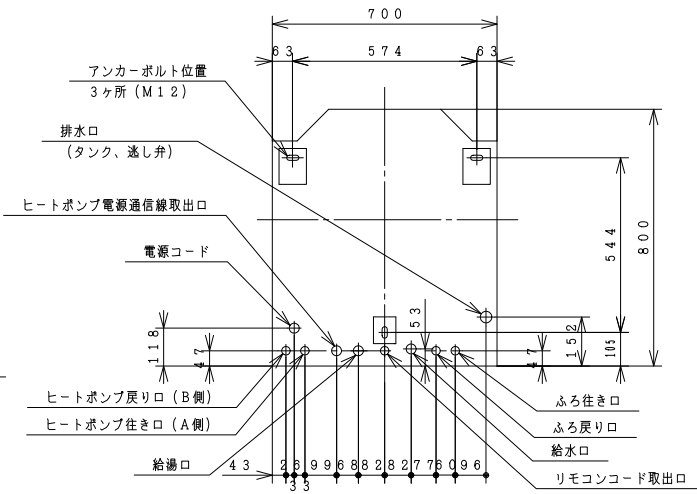
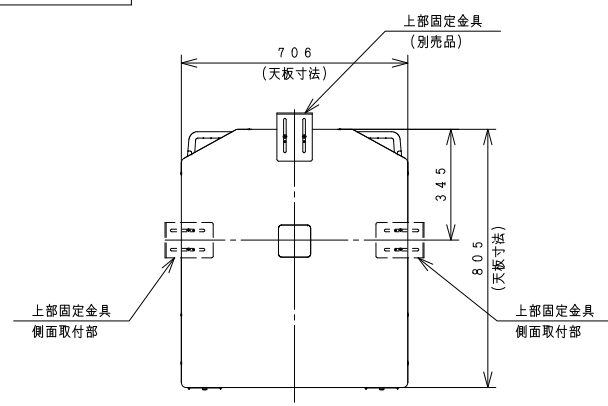


BB0058401

A
B
C
D
E
F



屋外設置型

仕様表 家庭用ヒートポンプ給湯機 (一般仕様)

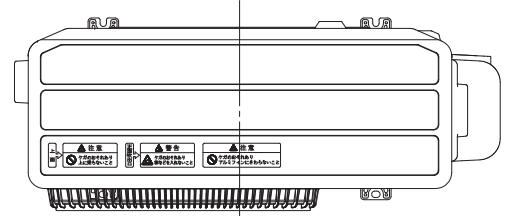
項目	仕様	
仕様	標準仕様	
型式	BHP-F56SD	
適用電力制度	季節別時間帯別電灯型/時間帯別電灯型 (通電制御対応)	
相数/定格電圧 (定格周波数)	単相 200V 50/60Hz	
最大電流	19A	
沸き上げ温度範囲	約65℃~90℃	
型式	BHP-TAD56S	
設置場所	屋外	
タンク容量	560L	
水側最高使用圧力	タンク側190kPa (減圧弁170kPa)/給湯側500kPa	
外形寸法	2,095mm (高)×700mm (幅)×800mm (奥行)	
消費電力	制御用 6W	
電力	ふろ保温/給湯 50W/60W	
タンク材質	高耐食性ステンレス鋼	
ふろ湯温設定	水温・3.5℃~約48℃ (1℃刻み)	
ふろ湯量設定	最小湯量 (※1)~最大湯量 (400L) (20L刻み)	
給湯湯温設定	水温・3.5℃~約48℃ (1℃刻み)・5.0・5.5・6.0℃	
浴槽設置範囲	上限 7m (本体床面から浴槽あふれ最高さ) 下限 -1m (本体床面からアダプタ中心)	
最大ふろ配管長	15m10曲り (配管径15A, 架橋ボリ管呼び径13) 6m5曲り (配管径φ12.7銅管)	
最大ヒートポンプ配管長	15m10曲り (配管径φ12.7銅管)	
接続配管	給水管	20A (R3/4)
	給湯管	20A (R3/4)
	排水管	20A (R3/4)
	ふろ行き管	15A (R1/2)
	ふろ戻り管	15A (R1/2)
配管	ヒートポンプ行き側 (A側) 管	φ12.7 (R1/2)
	ヒートポンプ戻り側 (B側) 管	φ12.7 (R1/2)
質量	93kg (満水時 約653kg)	
ドレンパン	不付	
ヒートポンプユニット型式	BHP-HA70S	

(注) 本製品は、ドレンパン不付であり中高層集合住宅等へは据え付けられません。
(※1) 最小湯量は初期設定時に決定し、浴槽の形状によって異なります。(100L以上)

SIGNATURE	DATE	PROJECTION	SCALE	TITLE	
DWN. T. Kashiwaura	2019-08-22		NTS	BHP-TAD56S	
CHKD. T. Kitamura	2019-08-22	Hitachi Global Life Solutions, Inc. Tokyo Japan		TOCHIGI DWG. No.	
APPD. T. Kitamura	2019-08-22			3YAA BB0058401	

外形寸法図
REGD
2019
0822

BBO058746



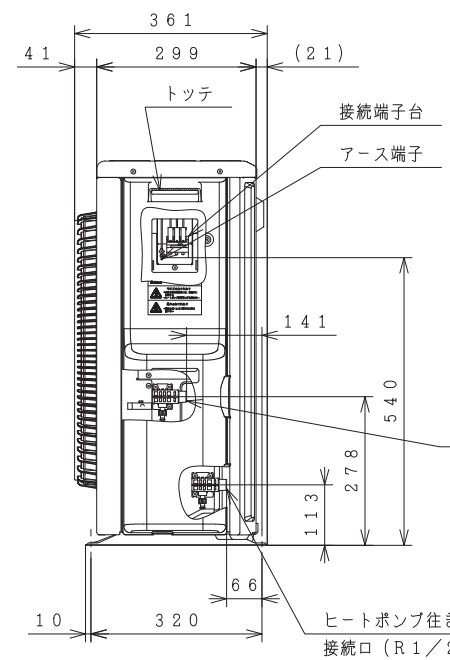
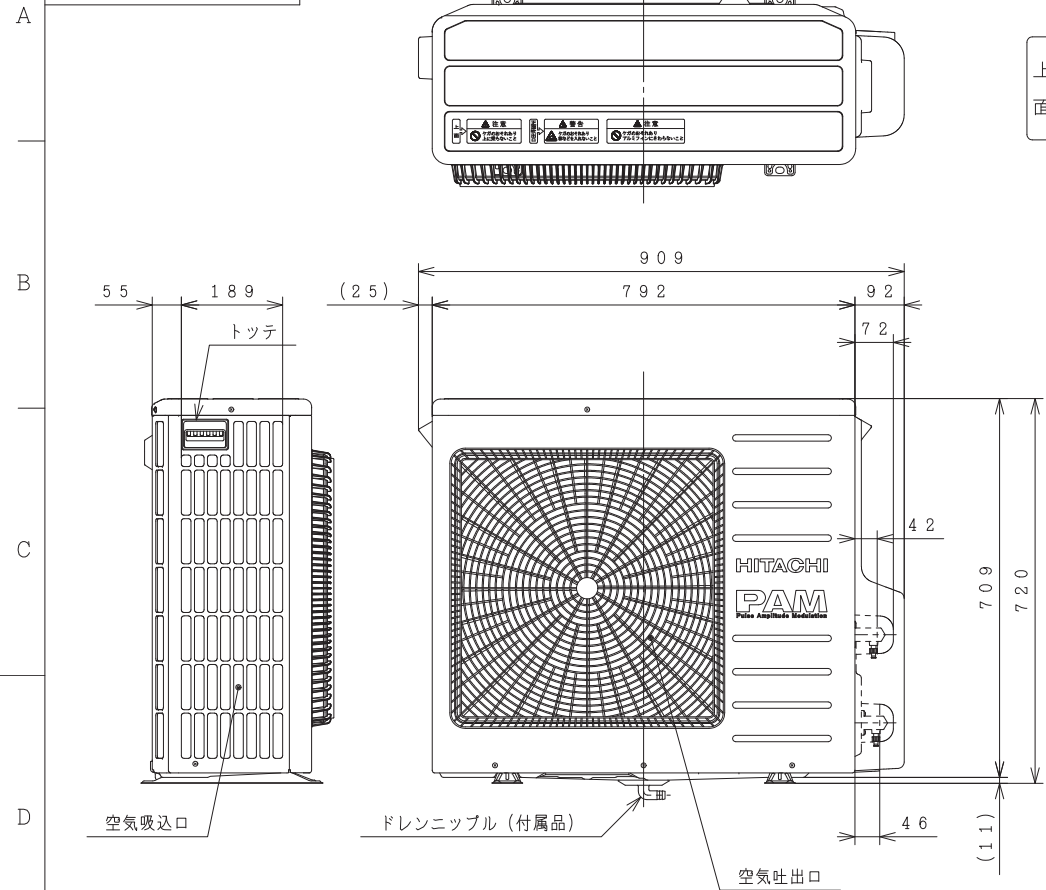
トップカバー刻印詳細図

上面	注意 ケガのおそれあり 上に乗らないこと	正面吹出口	警告 ケガのおそれあり 棒などを入れないこと	注意 ケガのおそれあり アルミフィンにさわらないこと

仕様表

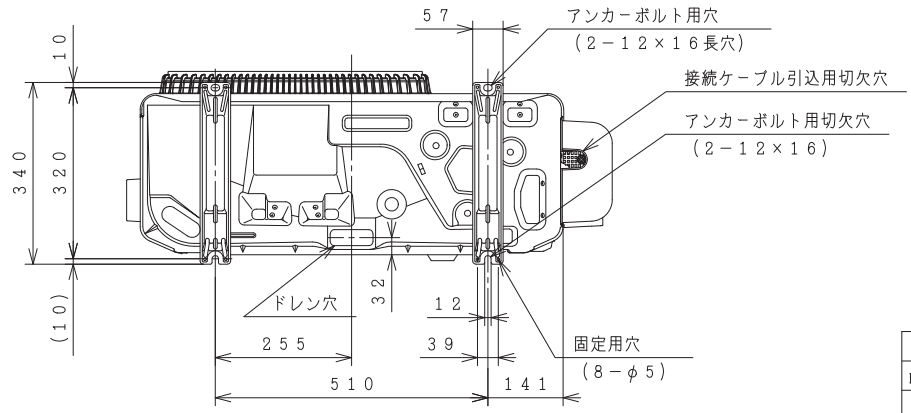
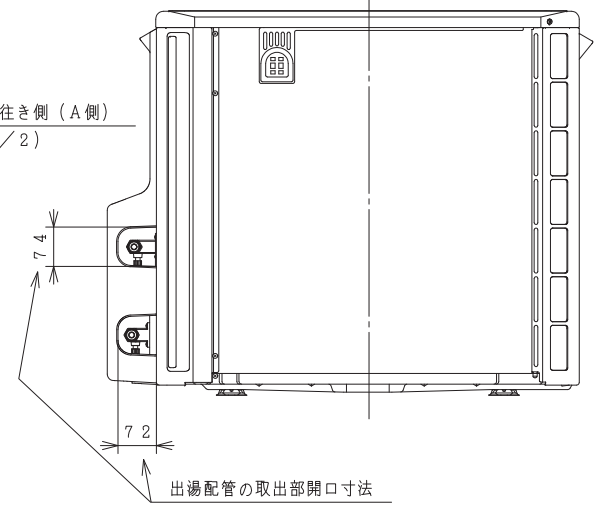
名称	ヒートポンプユニット	
型式	BHP-HA70S	BHP-HAW70S
電源	単相200V	
周波数	50/60Hz	
中間期標準加熱能力/消費電力 ^{※2※3}	7.0kW/1.68kW	
冬期高温加熱能力/消費電力 ^{※1※2※4}	7.0kW/2.50kW	
中間期標準運転電流 ^{※3}	8.4A	
運転音 (音響パワーレベル)	中間期 ^{※3}	57dB
	冬期高温 ^{※4}	60dB
冷媒名	R744 (CO ₂)	
冷媒封入量	790g	
設計圧力 (高圧/低圧)	13.3/8.0MPa	
質量	49kg	
外形寸法	720 (H) × 792 (W) × 299 (D) mm	
設置可能最低外気温	-10℃	
循環配管接続口径	R1/2 (給水・出湯)	

※1) 低外気温時は除霜の為、加熱能力が低下することがあります。
 ※2) 沸き上げ終了直前では、加熱能力が低下することがあります。
 ※3) 作動条件: 外気温 (乾球温度/湿球温度) 16℃/12℃、水温17℃、沸き上げ温度65℃
 ※4) 作動条件: 外気温 (乾球温度/湿球温度) 7℃/6℃、水温9℃、沸き上げ温度90℃

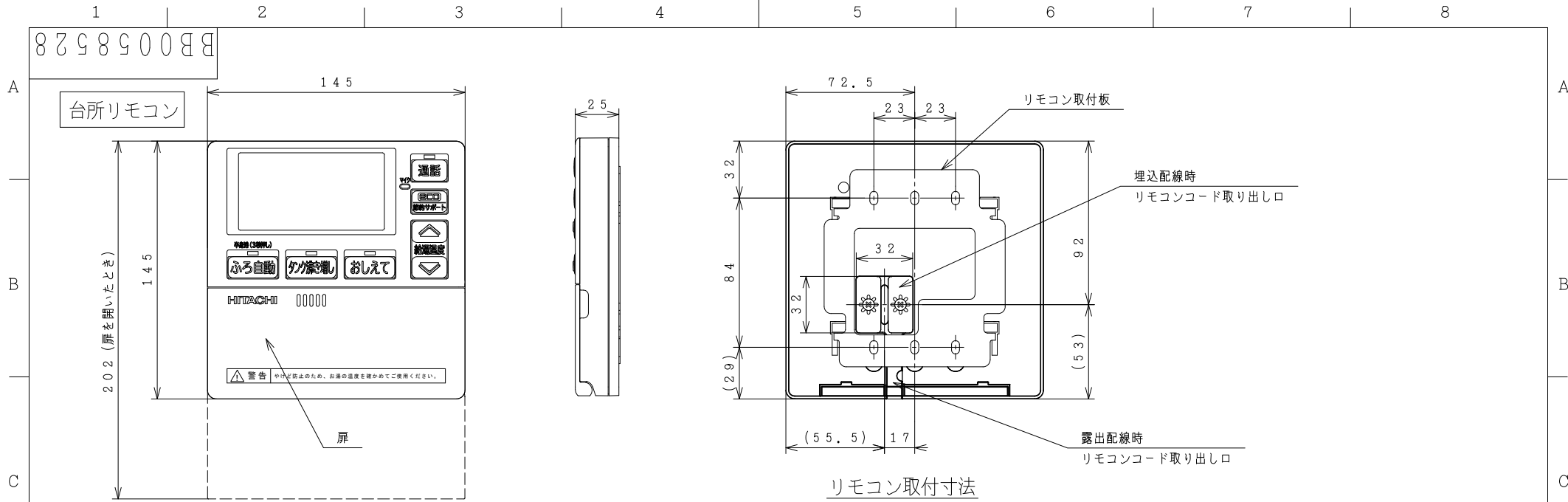


ヒートポンプ戻り側 (B側) 接続口 (R1/2)

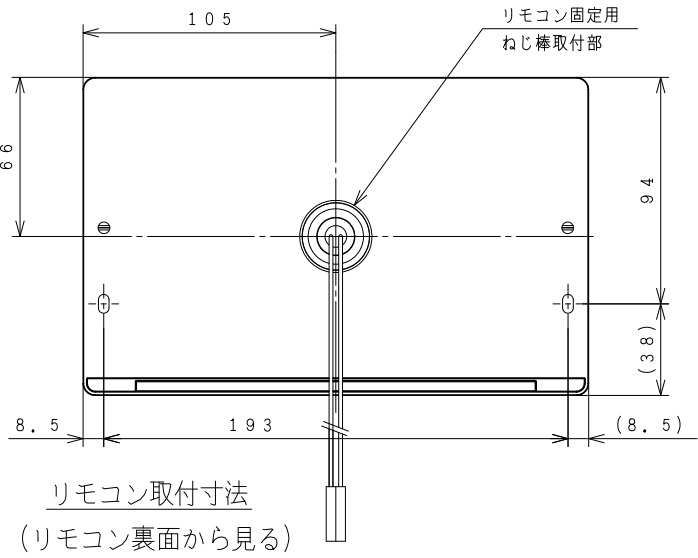
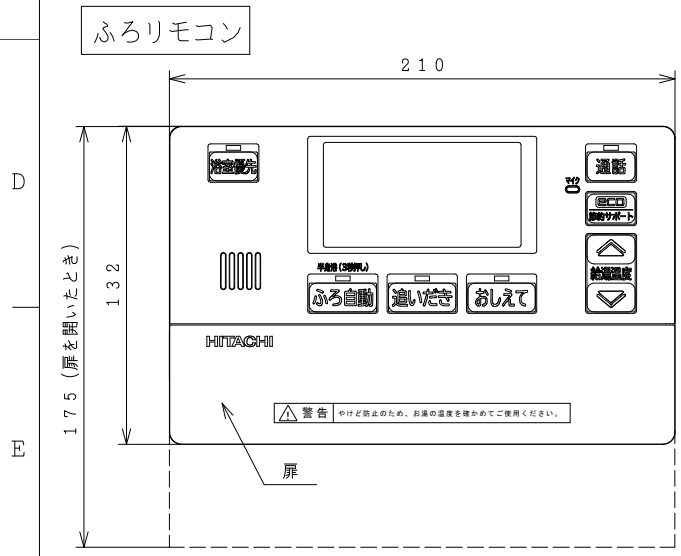
背面図



SIGNATURE	DATE	PROJECTION	SCALE	TITLE	
DWN. T. Kashiwaura	2019-11-01		NTS	BHP-HA70S 外形寸法図	
CHKD. K. Sakamoto	2019-11-01			TOCHIGI DWG. No.	
APPD. K. Sakamoto	2019-11-01			3YAA BBO058746	
Hitachi Global Life Solutions, Inc. Tokyo Japan				REGD 2019 1101	



リモコン取付寸法
(リモコン裏面から見る)



リモコン取付寸法
(リモコン裏面から見る)

防水カバー取付図

SIGNATURE		DATE	PROJECTION	SCALE	TITLE	TOCHIGI DWG. No.	REGD REGD 2019 0909
DWN.	Y. Koto	2019-09-07	第一角法	NTS	インターネットリモコン BER-SIFA		
CHKD.	T. Kitamura	2019-09-09	Hitachi Global Life Solutions, Inc. Tokyo Japan		3YAA BB0058528		001
APPD.	T. Kitamura	2019-09-09					



外形寸法図