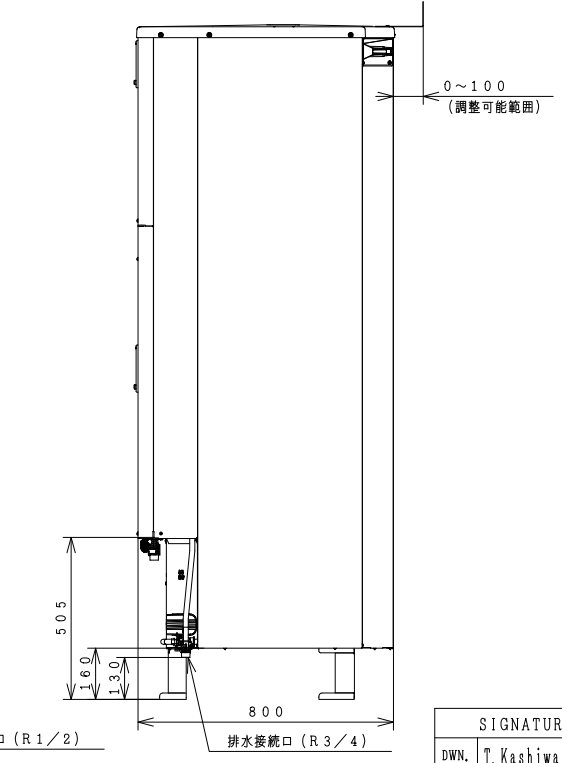
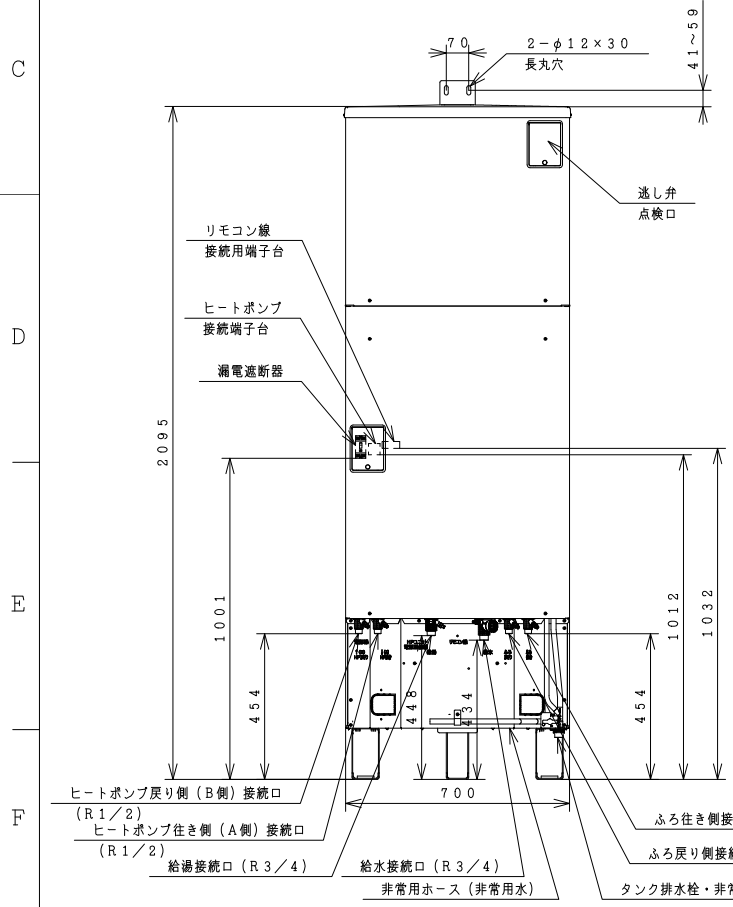
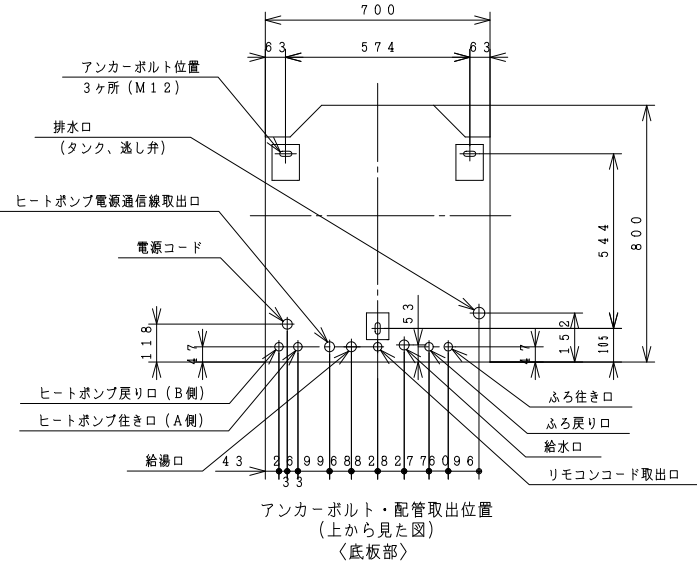
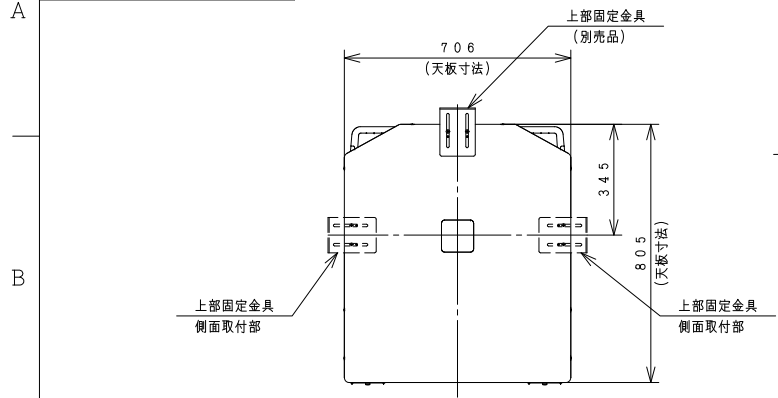


BBO058415



屋外設置型

仕様表 家庭用ヒートポンプ給湯機 (寒冷地仕様 (I・II地域 (平成25年基準ではI・2・3地域) 外気温-25℃まで対応))

項目	仕様	
仕様	標準仕様	
型式	BHP-F56SUK	
適用電力制度	季節別時間帯別電灯型/時間帯別電灯型 (通電制御対応)	
相数/定格電圧 (定格周波数)	単相 200V 50/60Hz	
最大電流	19A	
沸き上げ温度範囲	約65℃~90℃	
型式	BHP-TA56SK	
設置場所	屋外	
タンク容量	560L	
水側最高使用圧力	タンク側190kPa (減圧弁170kPa)	
外形寸法	2,095mm (高) × 700mm (幅) × 800mm (奥行)	
消費電力	制御用	6W
	ふろ保温	50W
	凍結防止ヒーター	48W
タンク材質	高耐食性ステンレス鋼	
ふろ湯温設定	水温・3.5℃~約48℃ (1℃刻み)	
ふろ湯量設定	最小湯量 (※1) ~ 最大湯量 (400L) (20L刻み)	
給湯湯温設定	水温・3.5℃~約48℃ (1℃刻み)・5.0・5.5・6.0℃	
浴槽設置範囲	上限	4m (本体床面から浴槽あふれ高さ)
	下限	-1m (本体床面からアダプタ中心)
最大ふろ配管長	15m10曲り (配管径15A, 架橋ポリ管呼び径13)	
	6m5曲り (配管径φ12.7銅管)	
最大ヒートポンプ配管長	15m10曲り (配管径φ12.7銅管)	
接続配管	給水管	20A (R3/4)
	給湯管	20A (R3/4)
	排水管	20A (R3/4)
	ふろ行き管	15A (R1/2)
	ふろ戻り管	15A (R1/2)
	ヒートポンプ行き側 (A側) 管	φ12.7 (R1/2)
ヒートポンプ戻り側 (B側) 管	φ12.7 (R1/2)	
質量	90kg (満水時 約650kg)	
ドレンパン	不付	
ヒートポンプユニット型式	BHP-HA70SK	

(注) 本製品は、ドレンパン不付であり中高層集合住宅等へは据え付けられません。
 (※1) 最小湯量は初期設定時に決定し、浴槽の形状によって異なります。(100L以上)

SIGNATURE	DATE	PROJECTION	SCALE	TITLE	
DWN. T. Kashiwaura	2019-08-22		NTS	BHP-TA56SK	
CHKD. T. Kitamura	2019-08-22	Hitachi Global Life Solutions, Inc. Tokyo Japan		TOCHIGI DWG. No.	
APPD. T. Kitamura	2019-08-22			3YAA BBO058415	

BBO058615

トップカバー刻印詳細図

上面	注意	正面吹出口	警告	注意
	ケガのおそれあり 上に乗らないこと		ケガのおそれあり 棒などを入れないこと	

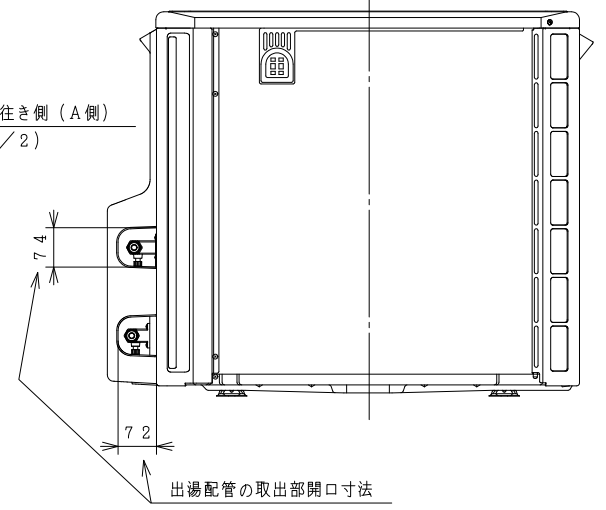
仕様表

名称	ヒートポンプユニット				
形式	BHP-HA45SK	BHP-HAW45SK	BHP-HA60SK	BHP-HAW60SK	BHP-HA70SK
電源	単相200V				
周波数	50/60Hz				
中間期標準加熱能力/消費電力 ^{※1}	4.5kW/0.97kW	6.0kW/1.36kW	7.0kW/1.68kW		
冬期高温加熱能力/消費電力 ^{※1}	4.5kW/1.50kW	6.0kW/2.00kW	7.0kW/2.50kW		
寒冷地冬期高温加熱能力 ^{※1}	4.5kW	5.8kW	6.5kW		
中間期標準運転電流 ^{※2}	6.2A	7.2A	8.4A		
運転音 (音響パワーレベル)	中間期 ^{※3}	51dB	55dB	57dB	
	冬期高温 ^{※4}	55dB	57dB	60dB	
冷媒名	R744 (CO ₂)				
冷媒封入量	750g	790g			
設計圧力 (高圧/低圧)	13.3/8.0MPa				
質量	48kg	49kg			
外形寸法	720 (H) × 792 (W) × 299 (D) mm				
設置可能最低外気温	-25℃				
循環配管接続口径	R1/2 (給水・出湯)				

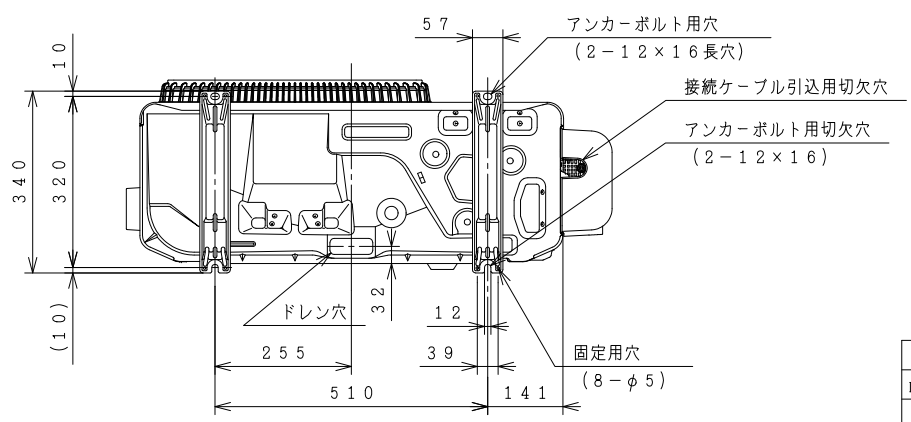
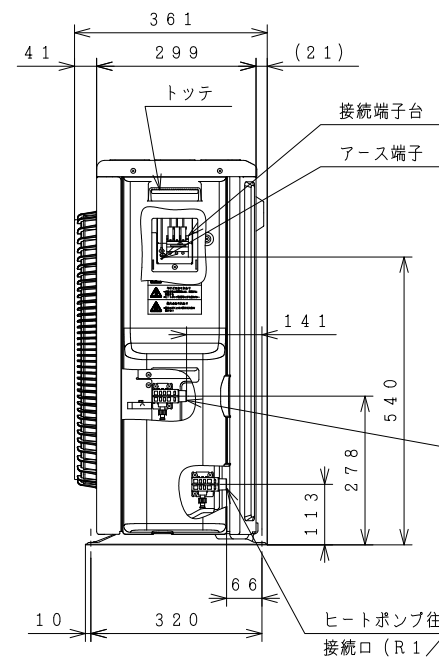
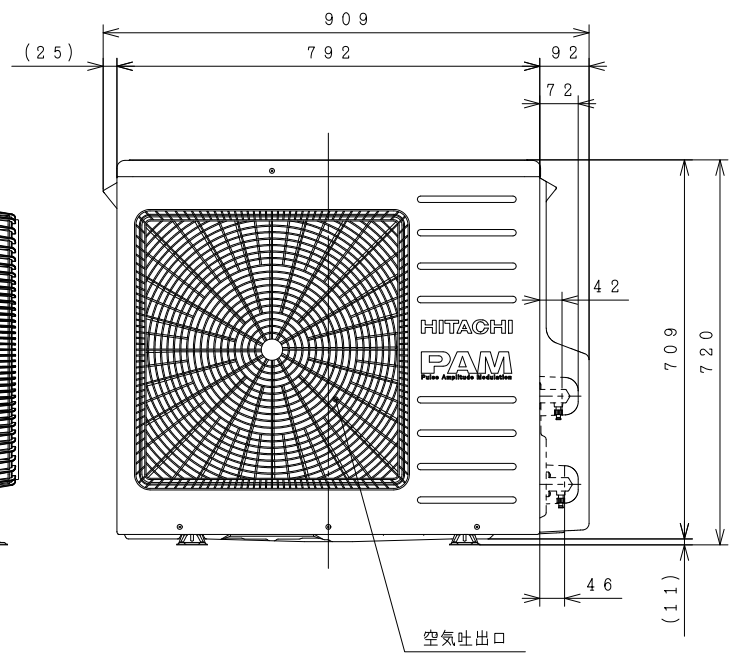
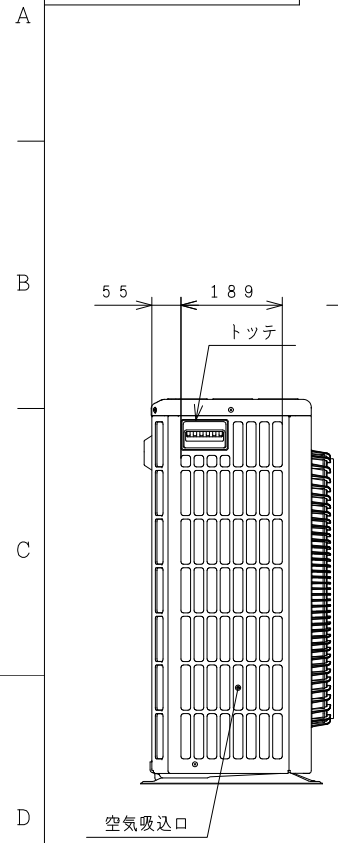
- ※1 低外気温時は除霜の為、加熱能力が低下することがあります。
- ※2 沸き上げ終了直前では、加熱能力が低下することがあります。
- ※3 作動条件: 外気温 (乾球温度/湿球温度) 16℃/12℃、水温17℃、沸き上げ温度65℃
- ※4 作動条件: 外気温 (乾球温度/湿球温度) 7℃/6℃、水温9℃、沸き上げ温度90℃
- ※5 作動条件: 外気温 (乾球温度/湿球温度) -7℃/-8℃、水温5℃、沸き上げ温度90℃

ヒートポンプ戻り側 (B側)
接続口 (R1/2)

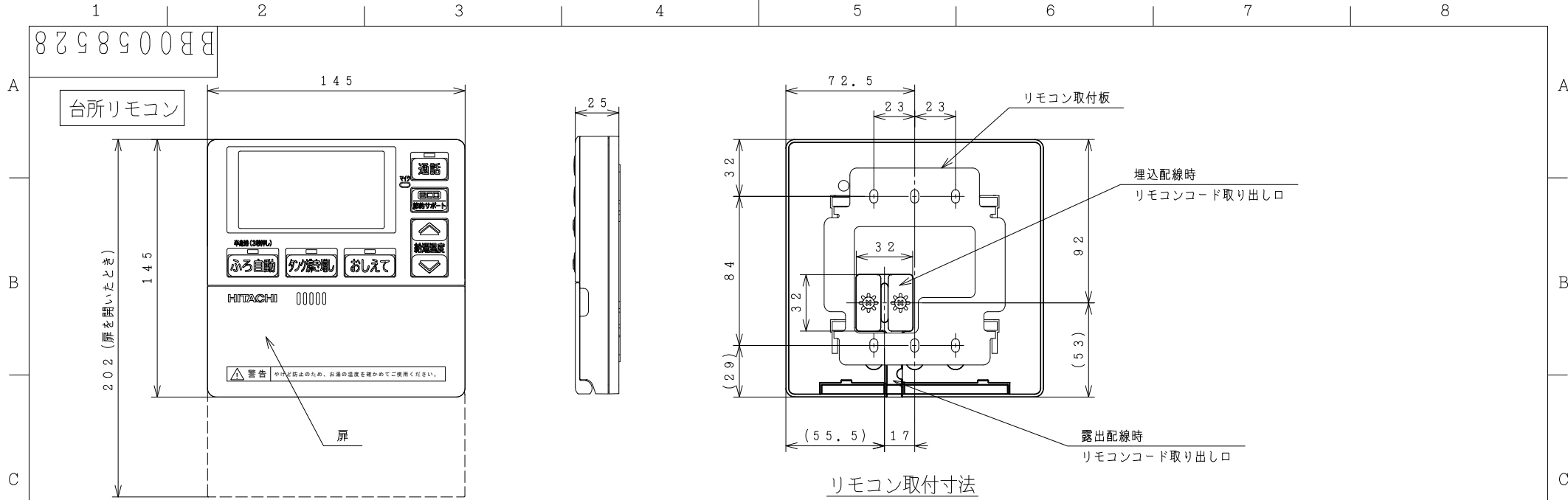
背面図



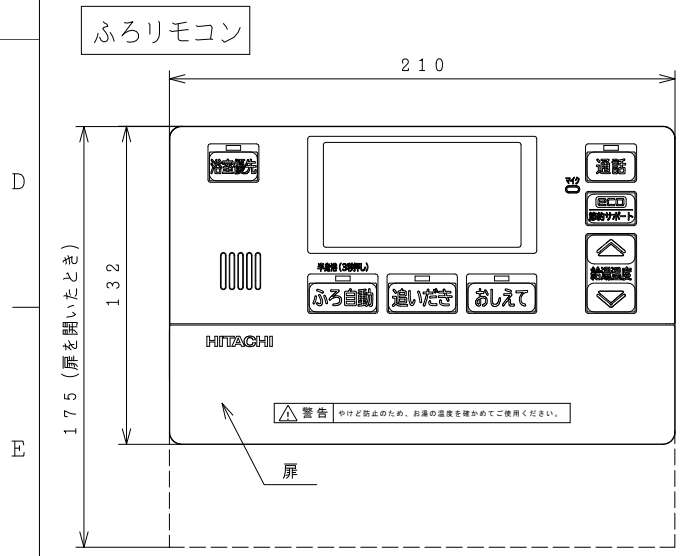
出湯配管の取出口開寸法



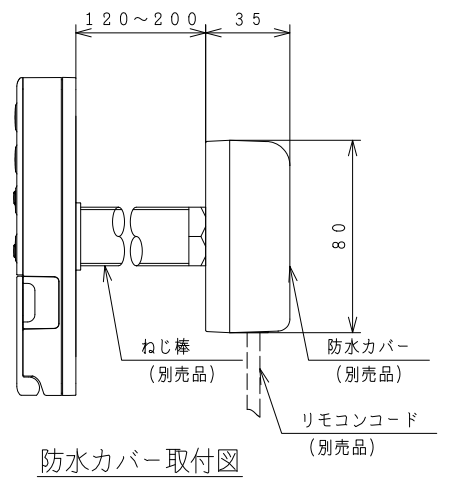
SIGNATURE	DATE	PROJECTION	SCALE	TITLE	
DWN. T. Kashiwaura	2019-10-02		NTS	BHP-HA45SK/HAW45SK/HAW60SK BHP-HAW45SK/HAW60SK	
CHKD. K. Sakamoto	2019-10-02			TOCHIGI DWG. No.	
APPD. K. Sakamoto	2019-10-02			3YAA BBO058615	
Hitachi Global Life Solutions, Inc. Tokyo Japan				REGD REGD 2019 1002	



リモコン取付寸法
(リモコン裏面から見る)



リモコン取付寸法
(リモコン裏面から見る)



防水カバー取付図

SIGNATURE		DATE	PROJECTION	SCALE	TITLE	TOCHIGI DWG. No. 3YAA BB0058528	REGD REGD 2019 0909	
DWN.	Y. Koto	2019-09-07		NTS	インターネットリモコン BER-SIFA			
CHKD.	T. Kitamura	2019-09-09			Hitachi Global Life Solutions, Inc. Tokyo Japan			外形寸法図
APPD.	T. Kitamura	2019-09-09						