

屋外設置型

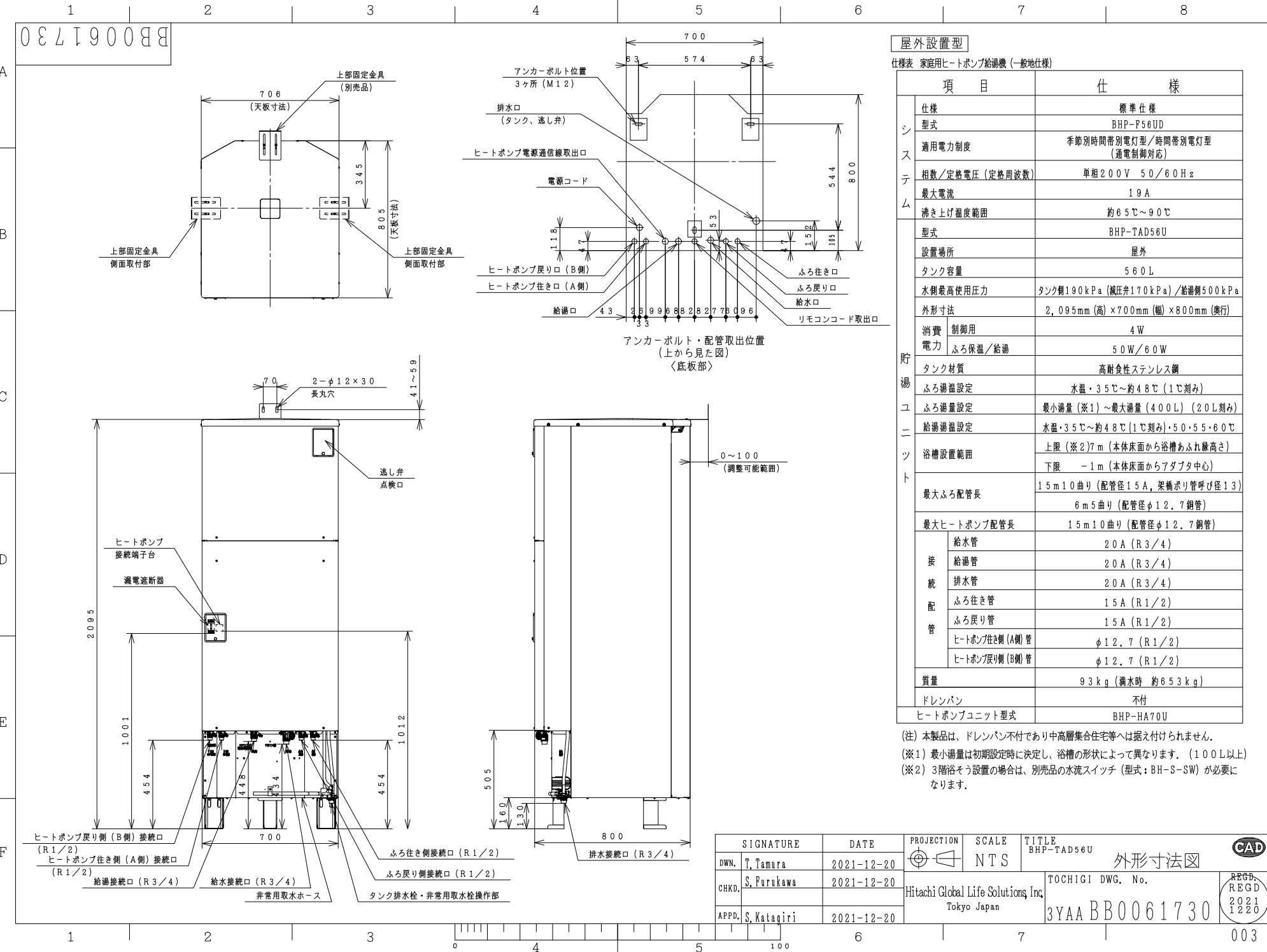
仕様表 家庭用ヒートポンプ給湯機 (一般仕様)

項目	仕様	
システム	仕様	標準仕様
	型式	BHP-F56UD
	適用電力制度	季節別時間帯別電灯型/時間帯別電灯型 (通電制御対応)
	相数/定格電圧 (定格周波数)	単相200V 50/60Hz
貯湯ユニット	最大電流	19A
	沸き上げ温度範囲	約65℃~90℃
	型式	BHP-TAD56U
	設置場所	屋外
配管	タンク容量	560L
	水側最高使用圧力	タンク側190kPa (減圧弁170kPa) / 給湯側500kPa
	外形寸法	2,095mm (高) × 700mm (幅) × 800mm (奥行)
	消費電力	制御用 4W
	電力	ふろ保温/給湯 50W/60W
	タンク材質	高耐食性ステンレス鋼
	ふろ湯温設定	水温・3.5℃~約4.8℃ (1℃刻み)
	ふろ湯量設定	最小湯量 (※1) ~ 最大湯量 (400L) (20L刻み)
	給湯湯温設定	水温・3.5℃~約4.8℃ (1℃刻み)・5.0・5.5・6.0℃
	浴槽設置範囲	上限 (※2) 7m (本体床面から浴槽あふれ縁高さ) 下限 -1m (本体床面からアダプタ中心)
最大ふろ配管長	15m10曲り (配管径1.5A, 架橋ボリ管呼び径13)	
	6m5曲り (配管径φ12.7銅管)	
最大ヒートポンプ配管長	15m10曲り (配管径φ12.7銅管)	
接続	給水管	20A (R3/4)
	給湯管	20A (R3/4)
	排水管	20A (R3/4)
	ふろ行き管	1.5A (R1/2)
	ふろ戻り管	1.5A (R1/2)
	ヒートポンプ往き側 (A側) 管	φ12.7 (R1/2)
ヒートポンプ戻り側 (B側) 管	φ12.7 (R1/2)	
質量	93kg (満水時 約65.3kg)	
ドレンパン	不付	
ヒートポンプユニット型式	BHP-HA70U	

(注) 本製品は、ドレンパン不付であり中高層集合住宅等へは据え付けられません。

(※1) 最小湯量は初期設定時に決定し、浴槽の形状によって異なります。(100L以上)

(※2) 3階浴そう設置の場合は、別売品の水流スイッチ (型式: BH-S-SW) が必要になります。



SIGNATURE	DATE	PROJECTION	SCALE	TITLE
DWN. T. Tamura	2021-12-20	第一角法	NTS	BHP-TAD56U 外形寸法図
CHKD. S. Furukawa	2021-12-20			
APPD. S. Katagiri	2021-12-20			

Hitachi Global Life Solutions, Inc.  
Tokyo Japan

TOCHIGI DWG. No. 3YAA BB0061730

REGD. 2021.12.20

1 2 3 4 5 6 7 8

BB0061770

トップカバー刻印詳細図

上面	<b>注意</b>	正面吹出口	<b>警告</b>	<b>注意</b>
	ケガのおそれあり 上に乗らないこと		ケガのおそれあり 棒などを入れないこと	

仕様表

名称	ヒートポンプユニット	
型式	BHP-HA70U	BHP-HAW70U
電源	単相200V	
周波数	50/60Hz	
中間標準加熱能力/消費電力 <sup>※2</sup>	7.0kW/1.68kW	
冬期高温加熱能力/消費電力 <sup>※1</sup>	7.0kW/2.50kW	
中間標準運転電流 <sup>※3</sup>	8.5A	
運転音 (音響パワーレベル)	中間期 <sup>※3</sup>	57dB
	冬期高温 <sup>※4</sup>	60dB
冷媒名	R744 (CO <sub>2</sub> )	
冷媒封入量	810g	
設計圧力 (高圧/低圧)	13.3/8.0MPa	
質量	47kg	
外形寸法	720 (H) × 792 (W) × 299 (D) mm	
設置可能最低外気温度	-10℃	
循環配管接続口径	R1/2 (給水・出湯)	

※1) 低外気温度時は除霜の為、加熱能力が低下することがあります。  
 ※2) 沸き上げ終了直前では、加熱能力が低下することがあります。  
 ※3) 作動条件: 外気温度 (乾球温度/湿球温度) 16℃/12℃、水温17℃、沸き上げ温度65℃  
 ※4) 作動条件: 外気温度 (乾球温度/湿球温度) 7℃/6℃、水温9℃、沸き上げ温度90℃

A

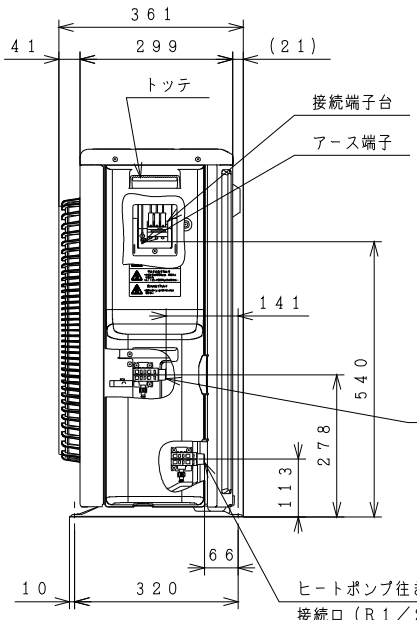
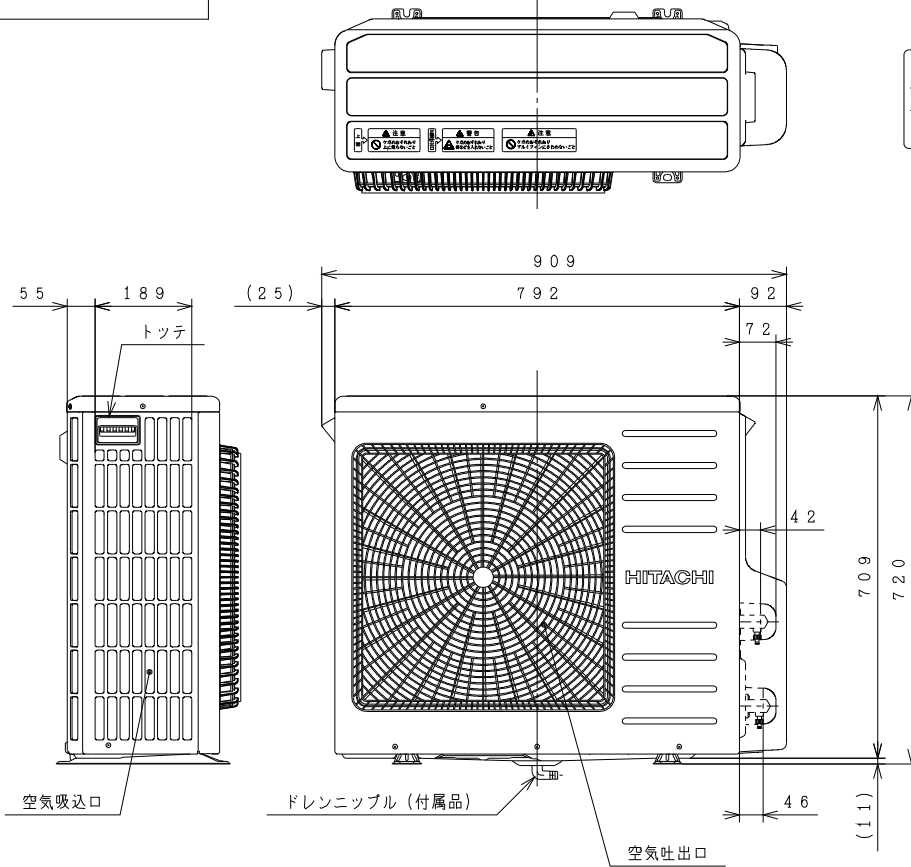
B

C

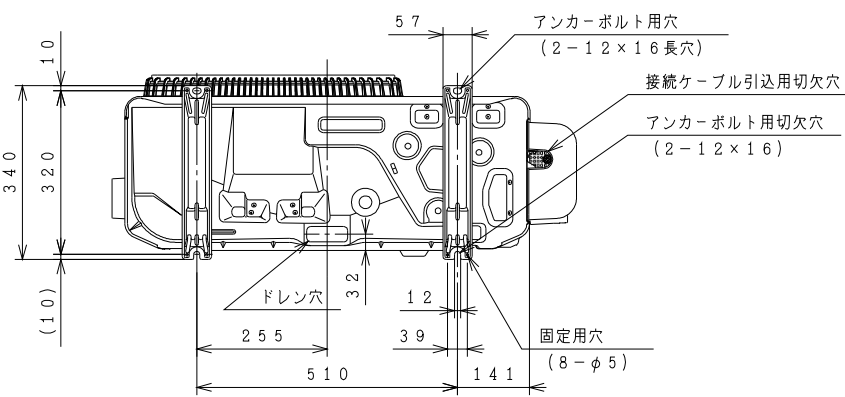
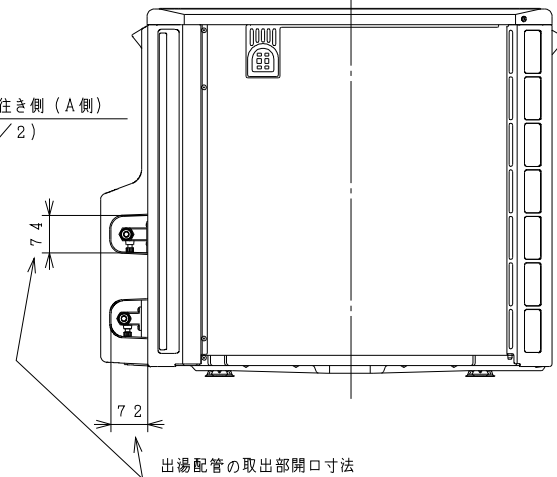
D

E

F



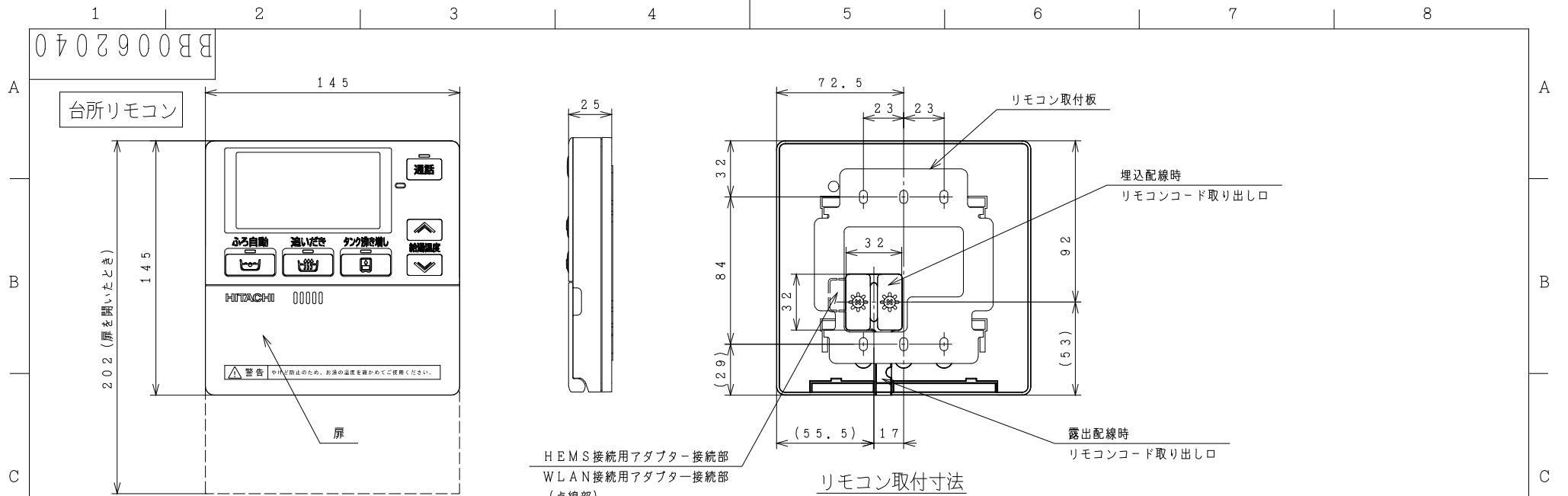
背面図



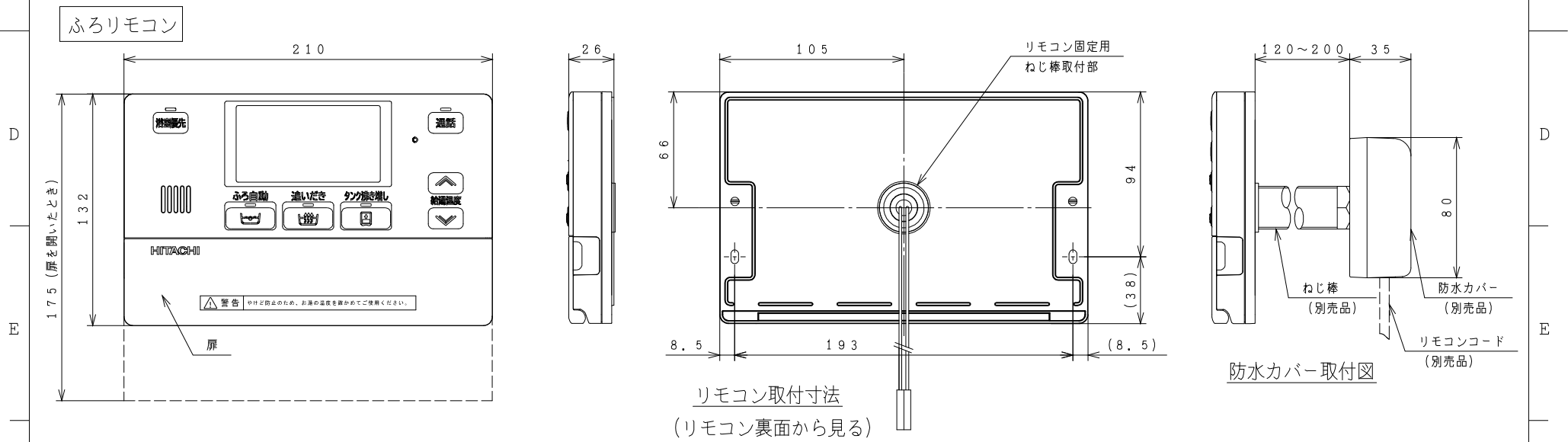
SIGNATURE	DATE	PROJECTION	SCALE	TITLE	
DWN. T. Kashiwagura	2022-01-06		NTS	BHP-HA70U	
CHKD. K. Sakamoto	2022-01-06			BHP-HAW70U	
APPD. K. Sakamoto	2022-01-06			外形寸法図	
				TOCHIGI DWG. No.	

3YAA BB0061770

REGD. 2022 0167



リモコン取付寸法  
(リモコン裏面から見る)



SIGNATURE	DATE	PROJECTION	SCALE	TITLE	 外形寸法図
DWN. S. Ishizaki	2022-03-04		NTS	インターホンリモコン BER-U1FH	
CHKD. Y. Koto	2022-03-04	Hitachi Global Life Solutions, Inc. Tokyo Japan		TOCHIGI DWG. No.	
APPD. Y. Koto	2022-03-04	3YAA BB0062040		REGD. REGD 2022 0304	