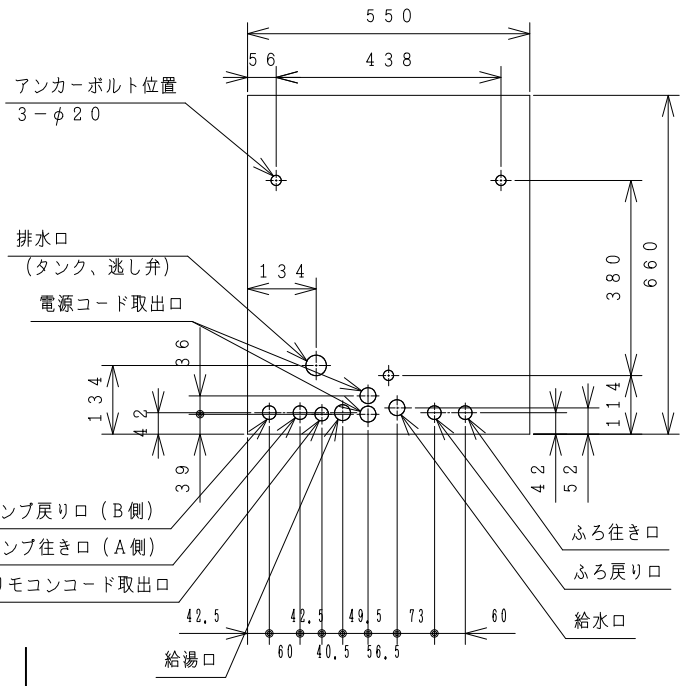
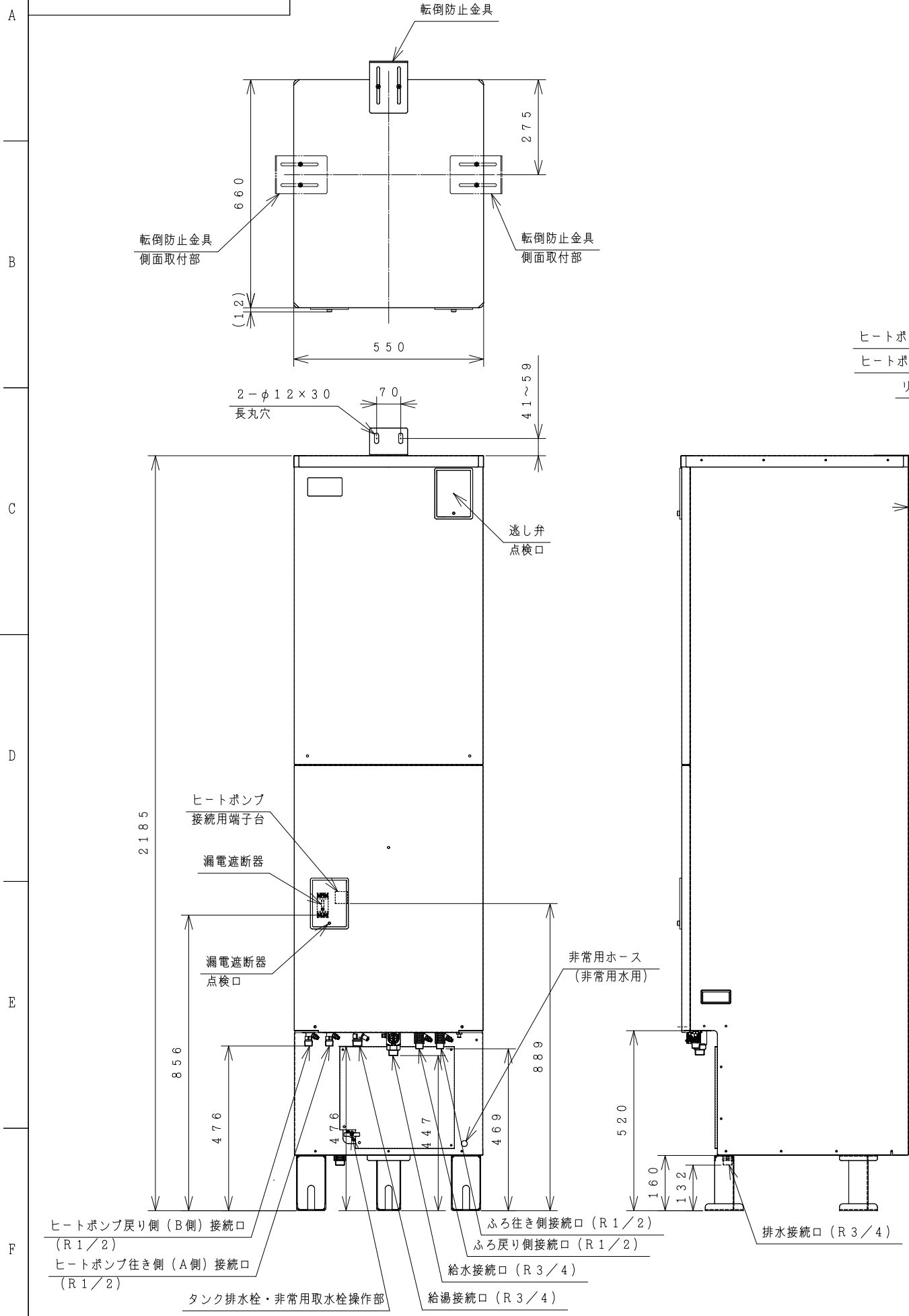


8S-25441



正面  
アンカーボルト・配管取出位置  
(上から見た図)  
<底板部>

屋外設置型

仕様表 自然冷媒 (CO<sub>2</sub>) ヒートポンプ給湯機 (一般地仕様)

項目		仕様	
シ ス テ ム	型式	BHP-FC37HD	
	適用電力制度	季節別時間帯別電灯型/時間帯別電灯型 (通電制御対応)	
	種類	屋外型	
	電源	単相200V 50/60Hz	
貯 湯 ユ ニ ツ ト	最大電流	17A	
	沸き上げ温度	約65℃~90℃	
	型式	BHP-TAC373	
接 続 配 管	タンク容量	370L	
	最大使用圧力	0.19MPa	
	外形寸法	2,185mm (高) × 550mm (幅) × 660mm (奥行)	
	消費 電力	制御用	8W
		ふろ循環ポンプ	65W
		給湯循環ポンプ	55W
	タンク材質	高耐食性ステンレス鋼	
	ふろ湯温設定	水温・35℃~約48℃ (1℃刻み)	
	ふろ水位設定	12段階 (1段階3cm) 最大湯はり量400L	
	給湯湯温設定	水温・35℃~約48℃ (1℃刻み)・50・55・60℃	
浴 槽 設 置 範 囲	上限	7m (本体床面から浴槽あふれ縁高さ)	
	下限	-1m (本体床面からアダプタ高さ)	
最大ふろ配管長	15m10曲り (配管径15A, 架橋ボリ管呼び径13) 6m5曲り (配管径φ12.7銅管)		
最大ヒートポンプ配管長	15m10曲り (配管径φ12.7銅管)		
配 管	給水管	20A (R3/4)	
	給湯管	20A (R3/4)	
	排水管	20A (R3/4)	
	ふろ行き管	15A (R1/2)	
	ふろ戻り管	15A (R1/2)	
	ヒートポンプ行き側 (A側) 管 ヒートポンプ戻り側 (B側) 管	φ12.7 (R1/2)	
質量	68kg (満水時 約438kg)		
付属品	台所リモコン、ふろリモコン、転倒防止金具		
ドレンパン	不付		

(注) 本製品は、ドレンパン不付であり中高層集合住宅等へは据え付けられません。

記号	年月日	訂正者	審査者	承認者
来 歴				

備考	貯湯ユニット BHP-TAC373	品名	自然冷媒 (CO <sub>2</sub> ) ヒートポンプ給湯機 BHP-FC37HD (一般地仕様)	投影法	第一角法	尺度	N. T. S
製図	フジワラ	2010-08-30	清水図番	8S-25441	校査	訂正	入庫
審査	フジワラ	2010-08-30					2010 08-30 REGD.
承認	アリタ	2010-08-30					

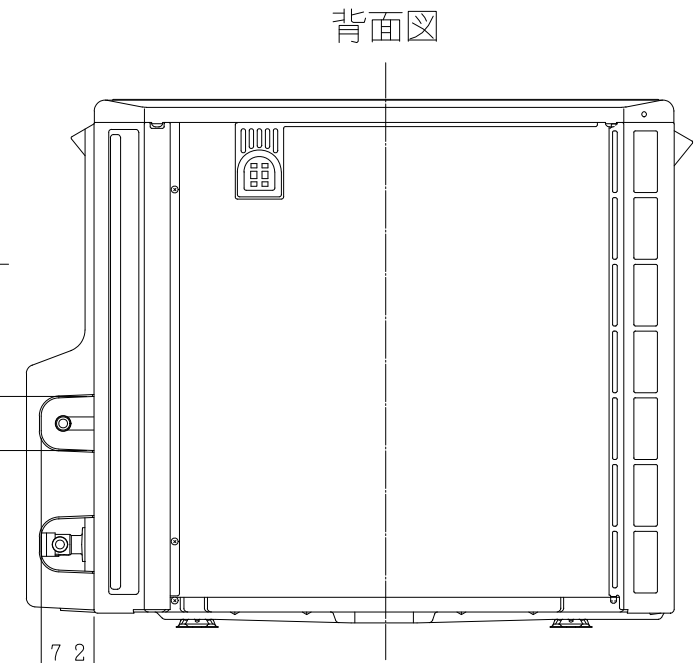
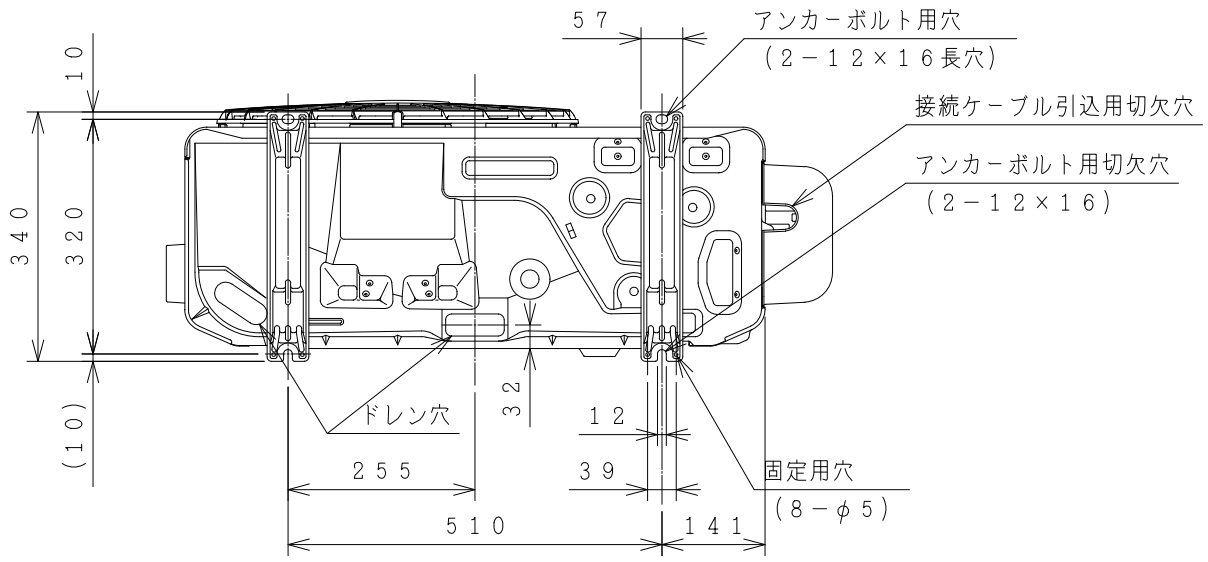
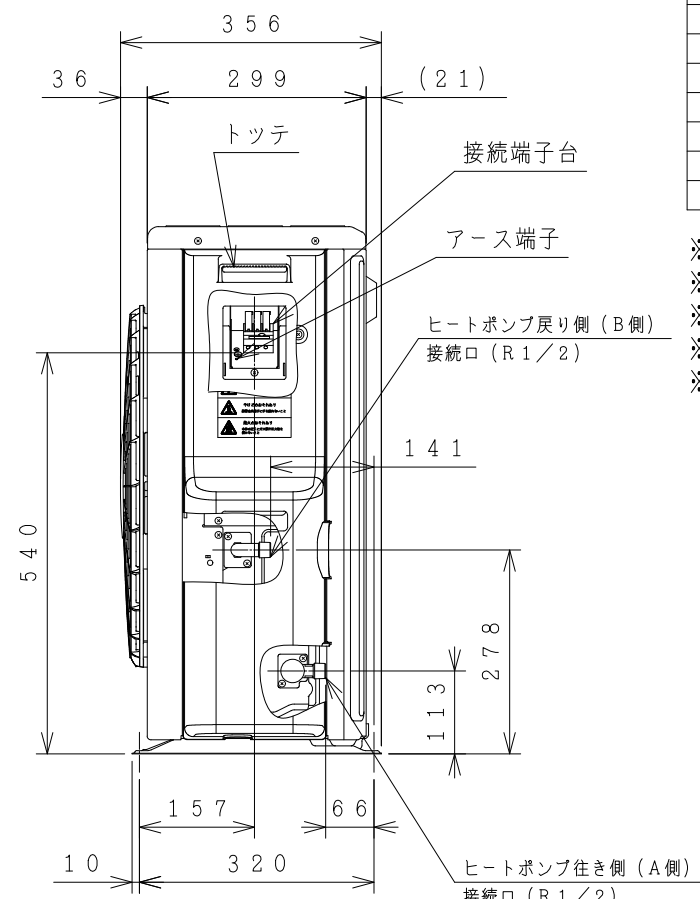
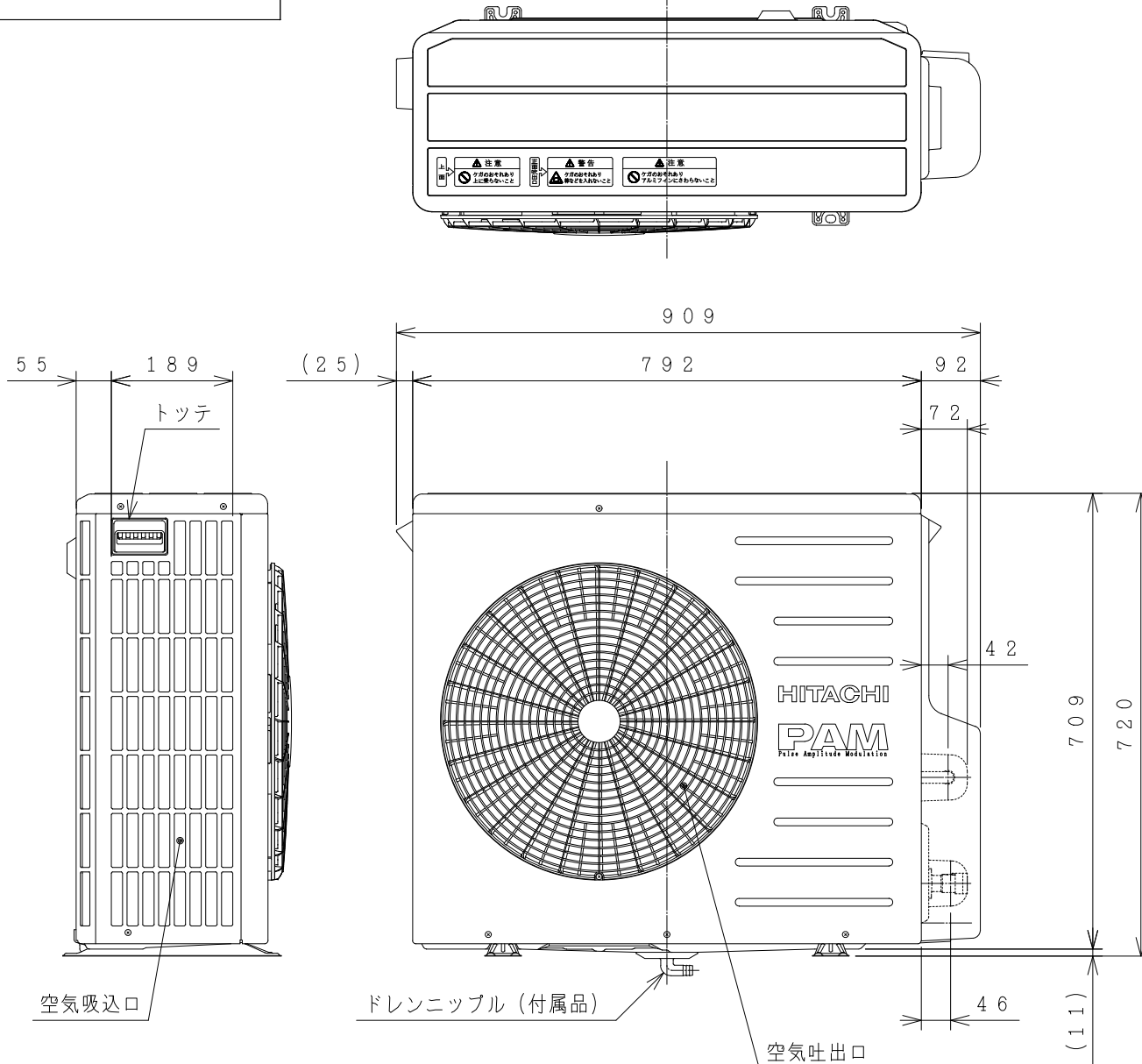
8S-25425

屋外型

仕様表 日立自然冷媒 (CO<sub>2</sub>) ヒートポンプ給湯機  
ヒートポンプユニット (一般仕様)

名称	ヒートポンプユニット	
	BHP-HA453	BHP-HA603
形式	BHP-HA453	BHP-HA603
電源	単相200V	
周波数	50/60Hz	
中間期加熱能力/消費電力 <sup>※2※3</sup>	4.5 kW/0.94 kW	6.0 kW/1.29 kW
夏期加熱能力/消費電力 <sup>※2※4</sup>	4.5 kW/0.81 kW	4.5 kW/0.83 kW
冬期高温加熱能力/消費電力 <sup>※1※2※5</sup>	4.5 kW/1.5 kW	6.0 kW/2.0 kW
運転電流 <sup>※3</sup>	4.9 A	6.8 A
運転音 (中間期) <sup>※3</sup>	38 dB (A)	40 dB (A)
運転音 (冬期高温) <sup>※5</sup>	42 dB (A)	43 dB (A)
冷媒名	R744 (CO <sub>2</sub> )	
冷媒封入量	980 g	1,040 g
設計圧力 (高圧/低圧)	13.3/8.0 MPa	
質量	57 kg	57 kg
外形寸法	720 (H) × 792 (W) × 299 (D) mm	
循環配管接続口径	R1/2 (入水・出湯)	

- ※1) 低外気温時は除霜の為、加熱能力が低下することがあります。
- ※2) 沸き上げ終了直前では、加熱能力が低下することがあります。
- ※3) 作動条件: 外気温 (乾球温度/湿球温度) 16℃/12℃、水温17℃、沸き上げ温度65℃
- ※4) 作動条件: 外気温 (乾球温度/湿球温度) 25℃/21℃、水温24℃、沸き上げ温度65℃
- ※5) 作動条件: 外気温 (乾球温度/湿球温度) 7℃/6℃、水温9℃、沸き上げ温度90℃



出湯配管の取出部開口寸法

記号	年月日	訂正者	審査者	承認者
来歴				

備考	ヒートポンプユニット BHP-HA453 BHP-HA603	品名	自然冷媒 (CO <sub>2</sub> ) ヒートポンプ給湯機	投影法	第一角法	尺度	N. T. S	
製図	シマザキ	2010-08-30	日立アプライアンス 株式会社	8S-25425	清水図番	校番	訂正	
審査	シマザキ	2010-08-30						
承認	コウトウ	2010-08-30						
							入庫	2010 08-30 REGD.