

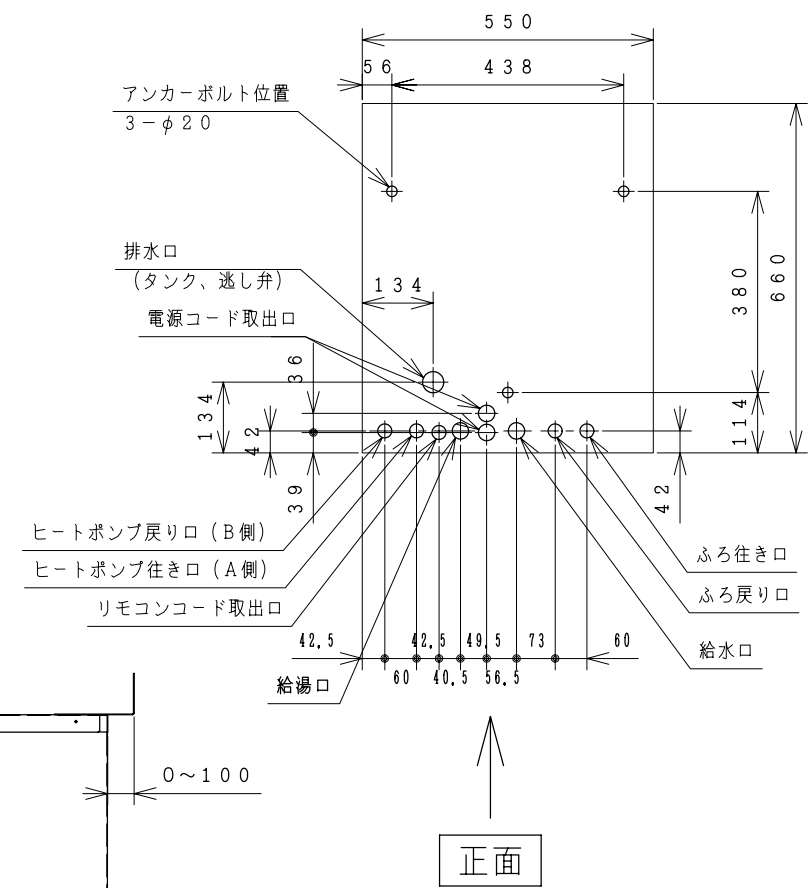
96197-S8

屋外設置型

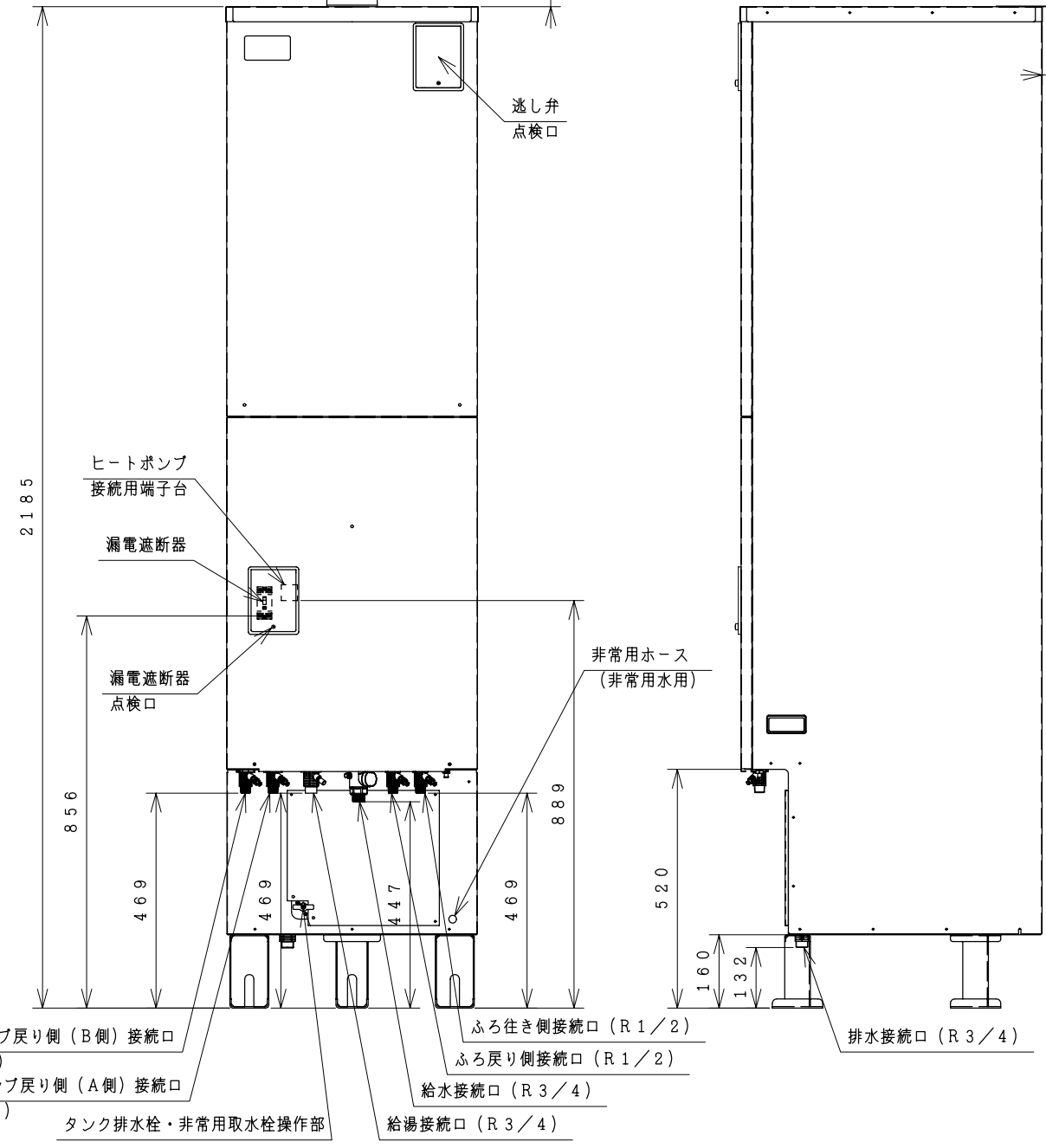
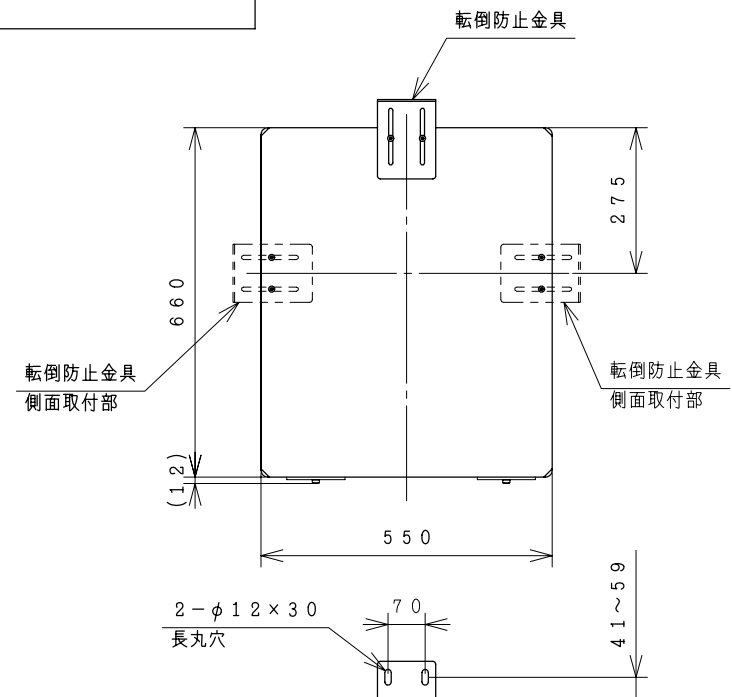
仕様表 家庭用ヒートポンプ給湯機

項目		仕様	
シ ス テ ム	形式 <sup>*1</sup>	BHP-FC37JU	
	仕向地	一般地(Ⅲ地域以南、外気温-10℃まで対応)	
	適用電力制度	季節別時間帯別電灯型/時間帯別電灯型 (通電制御対応)	
	相数/定格電圧(定格周波数)	単相200V 50/60Hz	
	最大電流	17A	
貯 湯 ユ ニ ツ ト	沸き上げ温度範囲	約65℃~90℃	
	形式 <sup>*1</sup>	BHP-TAC374	
	設置場所	屋外	
	タンク容量	370L	
	最大使用圧力	0.19MPa	
	外形寸法	2,185mm(高)×550mm(幅)×660mm(奥行)	
	消費 電力	制御用消費電力	5W
		ふろ保温消費電力	50W
	タンク材質	高耐食性ステンレス鋼	
	ふろ湯温設定	水温・35℃~約48℃(1℃刻み)	
	ふろ水位設定	12段階(1段階3cm)最大湯はり量400L	
	給湯湯温設定	水温・35℃~約48℃(1℃刻み)・50・55・60℃	
	浴槽設置範囲	上限	4m(本体床面から浴槽あふれ縁高さ)
		下限	-1m(本体床面からアダプタ高さ)
	最大ふろ配管長	15m10曲り(配管径15A, 架橋ポリ管呼び径13)	
6m5曲り(配管径φ12.7銅管)			
最大ヒートポンプ配管長	15m10曲り(配管径φ12.7銅管)		
接 続 配 管	給水管	20A(R3/4)	
	給湯管	20A(R3/4)	
	排水管	20A(R3/4)	
	ふろ行き管	15A(R1/2)	
	ふろ戻り管	15A(R1/2)	
	ヒートポンプ行き側(A側)管	φ12.7(R1/2)	
ヒートポンプ戻り側(B側)管	φ12.7(R1/2)		
質量	66kg(満水時 約436kg)		
付属品	台所リモコン、ふろリモコン、転倒防止金具		
ドレンパン <sup>*2</sup>	不付		
ヒートポンプユニット形式 <sup>*1</sup>	BHP-HA454		

※1) 塩害仕様は形式の末尾に「E」がつきます。耐重塩害仕様は形式の末尾に「J」がつきます。  
 ※2) 本製品は、ドレンパン不付であり中高層集合住宅等へは据え付けられません。

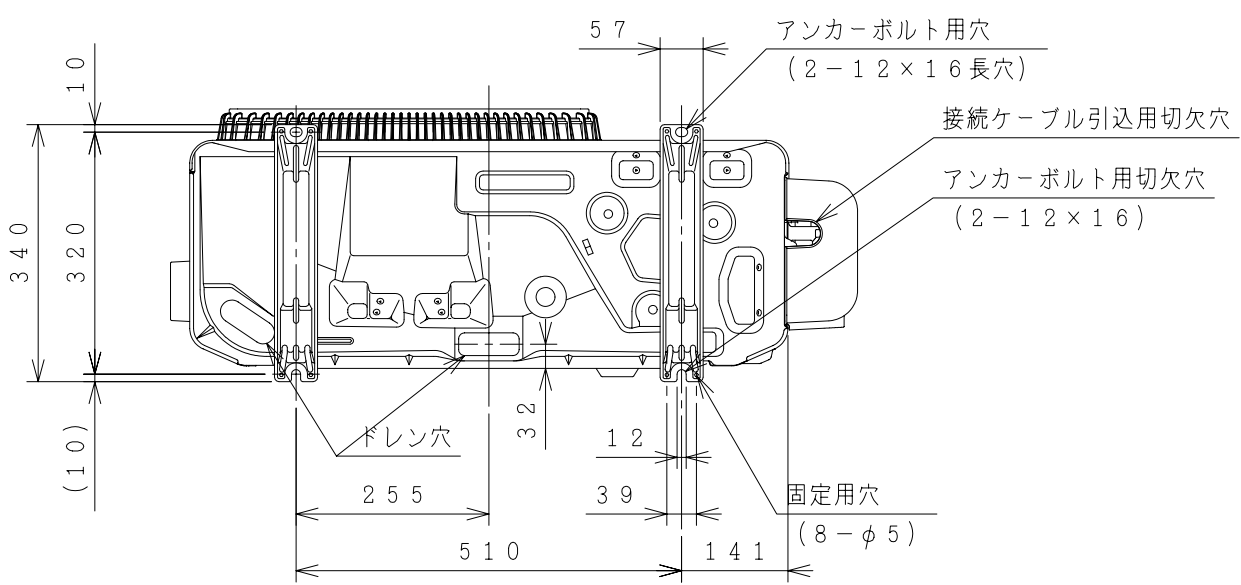
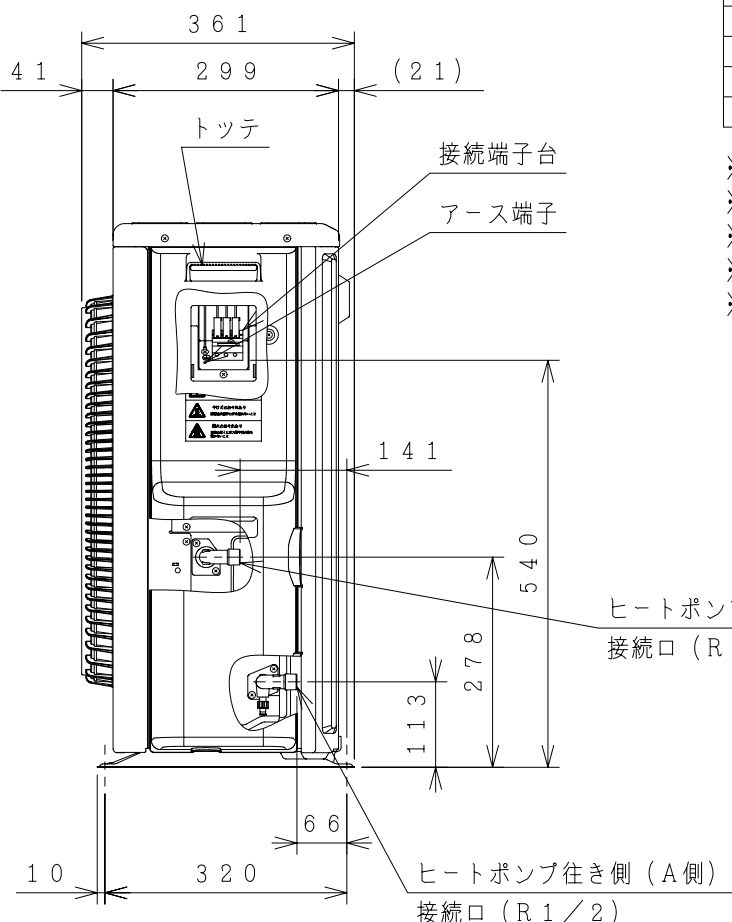
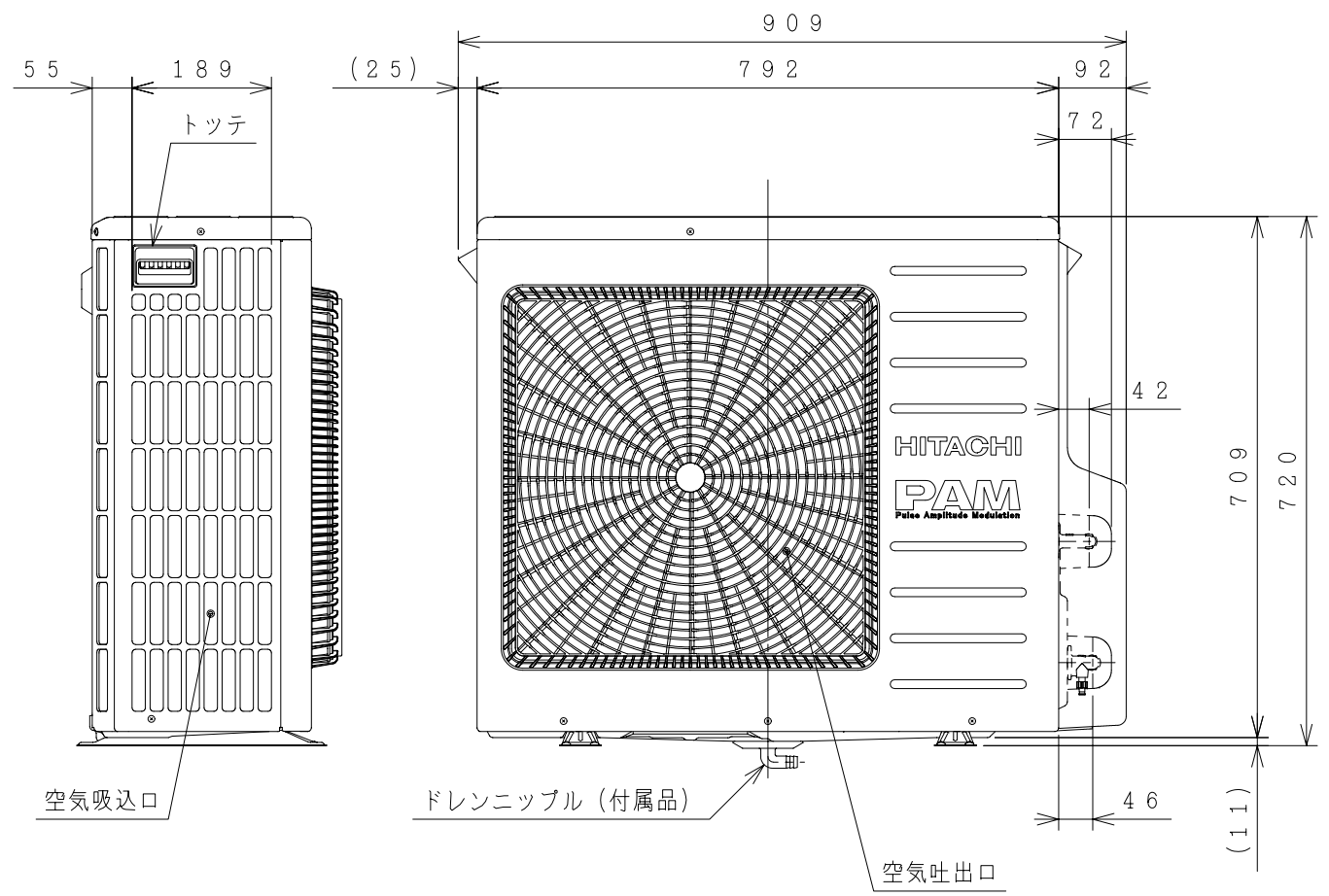
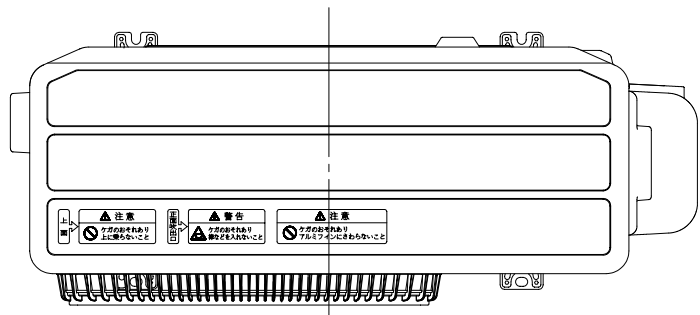


アンカーボルト・配管取出位置  
(上から見た図)  
<底板部>



備考	貯湯ユニット(一般地仕様) BHP-TAC374/TAC374E/TAC374J	品名	自然冷媒(CO <sub>2</sub> )ヒートポンプ給湯機 BHP-FC37JU/FC37JUE/FC37JUJ	投影法	第一角法	尺度	N.T.S
製図	ニシノ	2012-06-06	日立アプライアンス 株式会社	清水図番	8S-26196	校査	訂正
審査	ニシノ	2012-06-06		校査	訂正	入庫	2012 06-06 REGD.
承認	コウトウ	2012-06-06		校査	訂正	入庫	

8S-26027

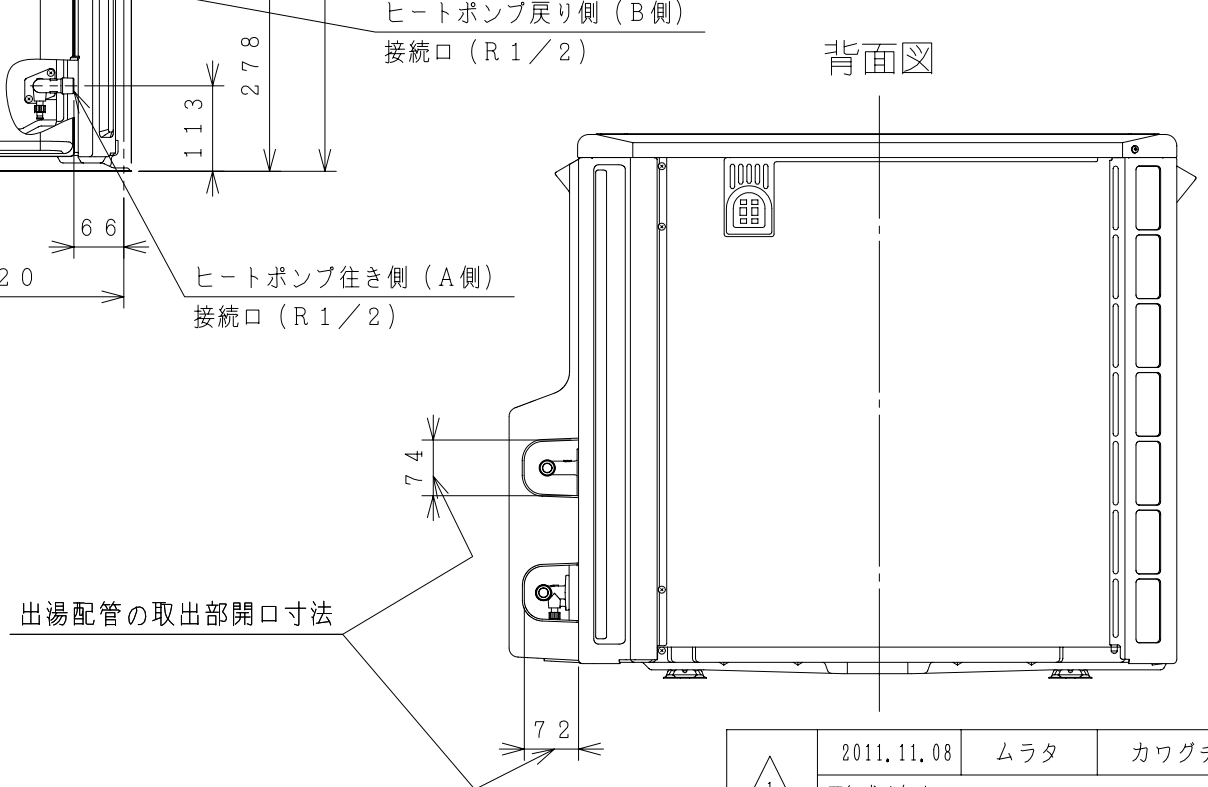


屋外型

仕様表 家庭用ヒートポンプ給湯機  
ヒートポンプユニット (一般地仕様)

形式	BHP-HA454	BHP-HA604
相数/定格電圧 (定格周波数)	単相200V (50/60Hz)	
中間期標準加熱能力/消費電力 <sup>※2※3</sup>	4.5 kW/0.97 kW	6.0 kW/1.37 kW
冬期高温加熱能力/消費電力 <sup>※1※2※4</sup>	4.5 kW/1.5 kW	6.0 kW/2.0 kW
中間期標準運転電流 <sup>※3</sup>	5.1 A	7.2 A
運転音 (中間期) <sup>※3</sup>	38 dB (A)	42 dB (A)
運転音 (冬期高温) <sup>※4</sup>	42 dB (A)	44 dB (A)
冷媒名	R744 (CO <sub>2</sub> )	
冷媒封入量	1,000 g	1,040 g
設計圧力 (高圧/低圧)	13.3/8.0 MPa	
質量	55 kg	56 kg
外形寸法	720 (H) × 792 (W) × 299 (D) mm	
設置可能最低外気温度	-10℃	
循環配管接続口径	R1/2 (入水・出湯)	

- ※1) 低外気温時は除霜の為、加熱能力が低下することがあります。
- ※2) 沸き上げ終了直前では、加熱能力が低下することがあります。
- ※3) 作動条件：外気温 (乾球温度/湿球温度) 16℃/12℃、水温17℃、沸き上げ温度65℃
- ※4) 作動条件：外気温 (乾球温度/湿球温度) 7℃/6℃、水温9℃、沸き上げ温度90℃
- ※5) 塩害仕様は形式の末尾に「E」がつきます。耐重塩害仕様は形式の末尾に「J」がつきます。

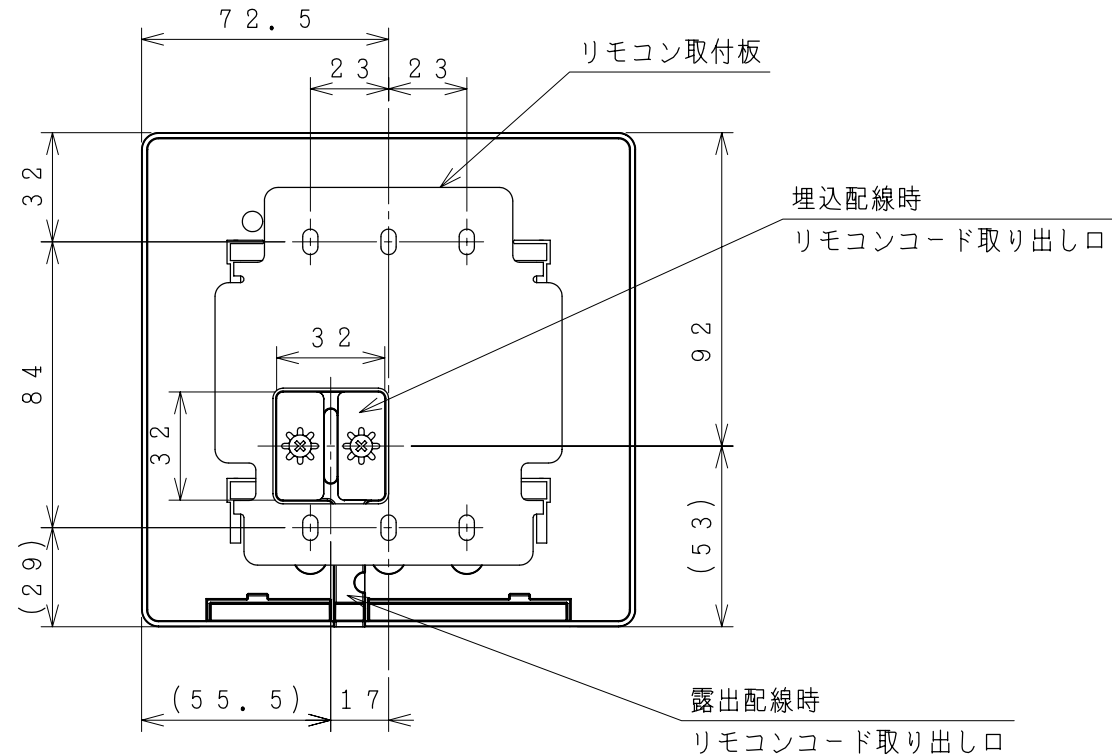
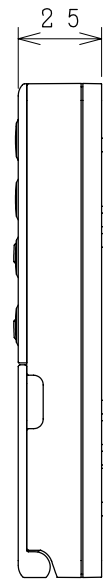
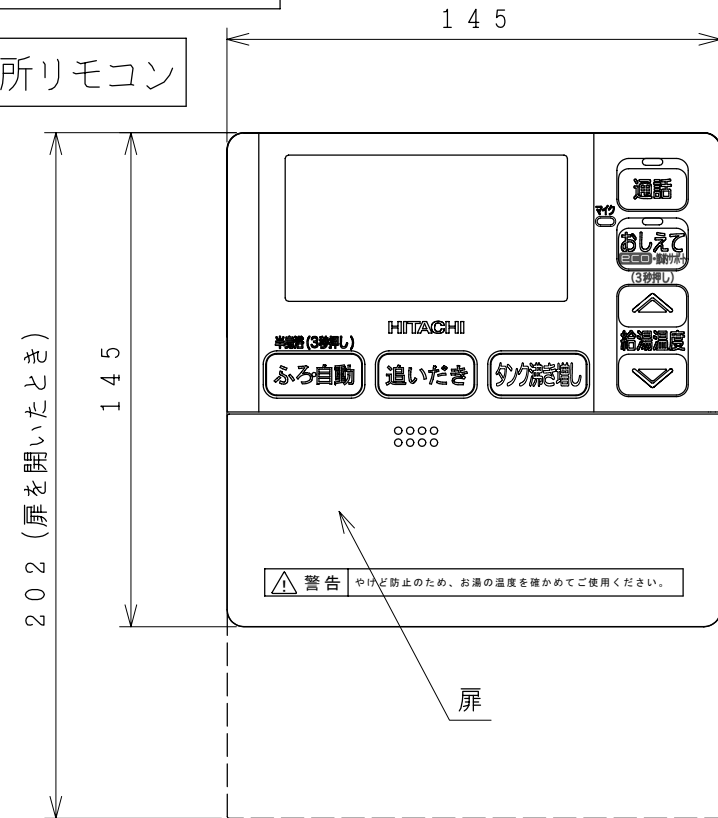


2011.11.08	ムラタ	カワグチ	カワグチ
形式追加			

備考 一般地仕様 BHP-HA454/HA454E/HA454J BHP-HA604/HA604E/HA604J	品名 家庭用ヒートポンプ給湯機 ヒートポンプユニット 外形図	投影法 	尺度 N. T. S
製図 フジワラ 2011-08-30	日立アプライアンス 株式会社	清水図番	校番
審査 フジワラ 2011-08-30		訂正	入庫
承認 コウトウ 2011-08-30		8S-26027	2011 08-30 REGD.

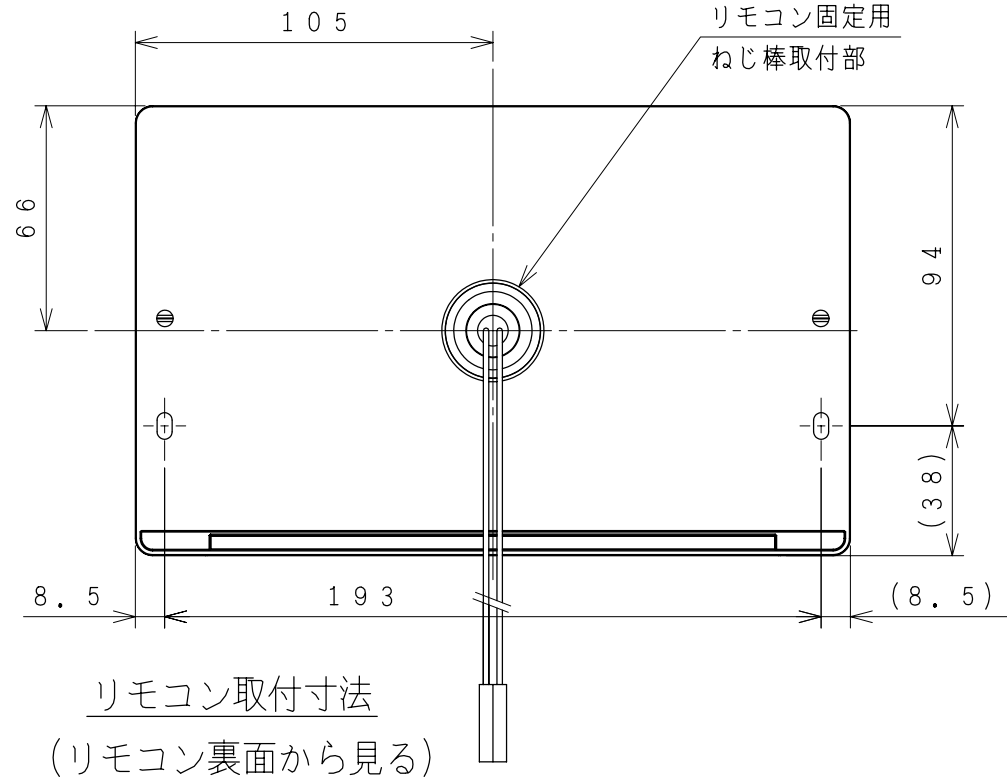
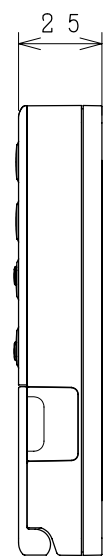
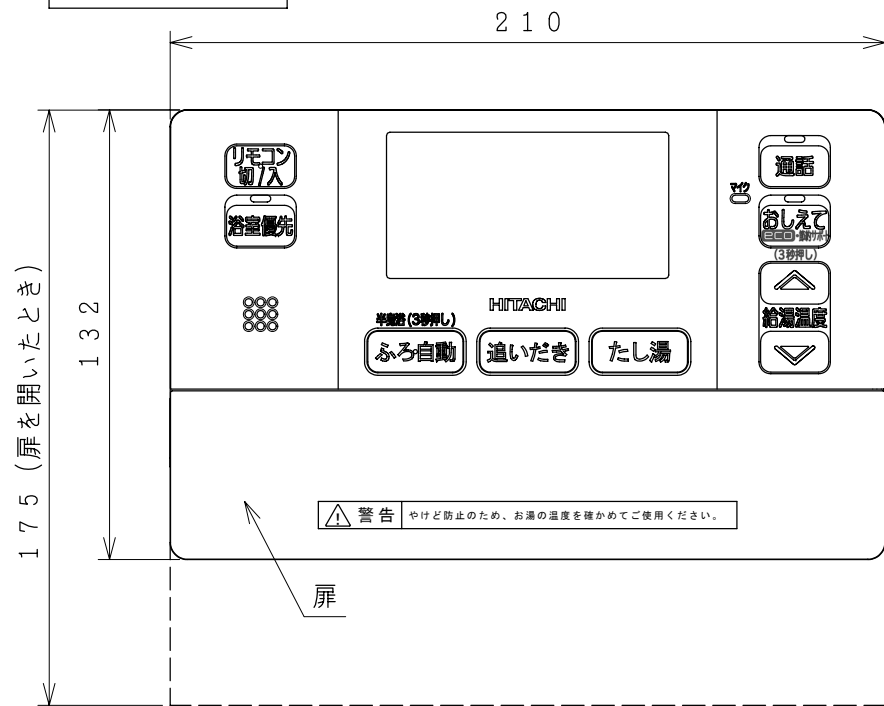
8S-26195

台所リモコン

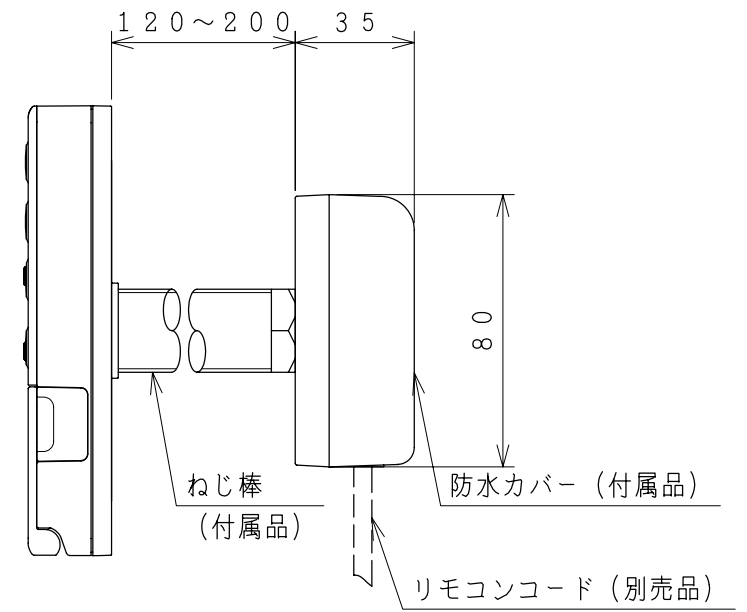


リモコン取付寸法  
(リモコン裏面から見る)

ふろリモコン



リモコン取付寸法  
(リモコン裏面から見る)



防水カバー取付図

記号	年月日	訂正者	審査者	承認者
来歴				

備考	台所リモコン ふろリモコン	品名	家庭用ヒートポンプ給湯機 リモコン 外形図	投影法	第一角法	尺度	N. T. S
製図	ニシノ	2012-06-06	日立アプライアンス 株式会社	清水図番	8S-26195	校番	訂正
審査	ニシノ	2012-06-06		入庫			
承認	コウトウ	2012-06-06		2012 06-06 REGD.			